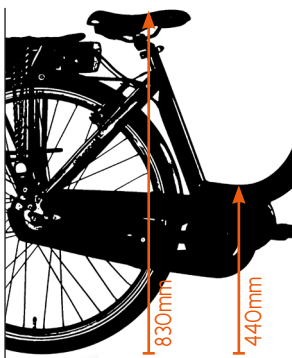


BASTILLE



EZO ERGO APPROVED

BATTERIE 500 WH



SHIMANO
Nexus 7

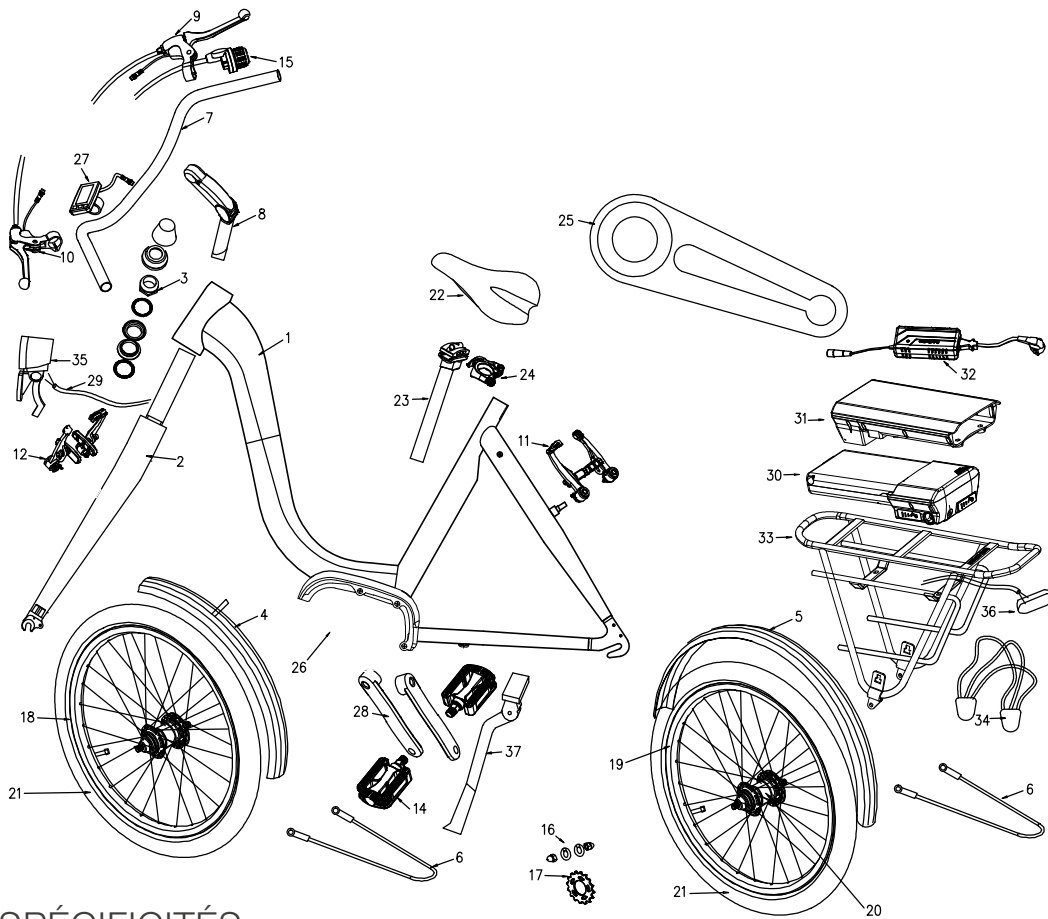
spanninga

Cadre ALU HYDROFORMED T463
Fourche Rigide ALU HYDROFORMED T463
Taille Unique (T46, utilisable de 1,57 m à 1,90 m environ)
Dérailleur arrière SHIMANO NEXUS 7
Manette SHIMANO NEXUS 7
Frein Avant V-BRAKE TEKTRO C855AL
avertisseur sonore intégré au levier
Frein arrière V-BRAKE TEKTRO C855AL
Roue avant EZO BLACK FRONT HUB
Roue arrière EZO BLACK NEXUS 7 HUB
Pneumatiques CST CLASSIC ZEPPELIN 28 x 2.00
Garde-boue EZO aluminium tubulaires
Pédales Alu wellgo C169DU black Plateforme large, antidérapante
Béquille Aluminium - Réglage en longueur
Montage sur base AR pour plus de stabilité
Z41ORB 1/2" *1/8
Chaîne Ergonomique sans outil
Potence EZO BLACK
Cintre 27,2 - 350mm
Tige de selle Selle Royal Herz Gel - Ergonomique
Selle EZO BLACK 31,8mm
Collier tige de selle Spaninga Galeo XE 6-36VDC E-Bike Version
Eclairage avant Spaninga Duxo XE, 6VDC E-Bike Version
Eclairage arrière

BAFANG



Moteur Bafang Max Drive MM G330.250 couple Max 80 N.m
Batterie 36V/13,6 ah, LG cells, Smart BMS
Display 5 modes « Walk assist »
Autonomie 95 km
Garantie 2 ans moteur et parties électriques. 5 ans cadre/fourche
Poids 25 Kg



SPÉCIFICITÉS

Référence	Désignation	Infos
1	V980100A CADRE ALU EZO BASTILLE 700	
2	V980101A FOURCHE ALU EZO BASTILLE 700	
3	V980101B JEU DE DIRECTION EZO BASTILLE	28,6 / 41,8 - 52 / 39,8 mm
4	V980102A GARDE BOUE AVANT EZO BASTILLE	
5	V980102B GARDE BOUE ARRIERE EZO BASTILLE	
6	V980102C TRINGLE DE GARDE BOUE EZO BASTILLE	
7	V980103A CINTRE EZO BASTILLE	Alu diamètre 25,4mm largeur 600mm
8	V980104A POTENCE REGLABLE EZO BASTILLE	Alu réglable 110mm
9	V980105A MANETTE DE FREIN DROITE EZO BASTILLE	Tektro CL535
10	V980105B MANETTE DE FREIN GAUCHE EZO BASTILLE	Tektro CL535
11	V980105C ETRIER DE FREIN ARRIERE EZO BASTILLE	Tektro C855AL
12	V980105D ETRIER DE FREIN AVANT EZO BASTILLE	Tektro C855AL
13	V980106A CHAINE ACIER EZO BASTILLE	KMC Z410 1/2» - 1/8»
14	V980107A PEDALES EZO BASTILLE	Weelgo
15	V980108A MANETTE DE VITESSE NEXUS 7V EZO BASTILLE	Shimano Nexus revoshift 7V
16	V980109A PIÈCES NEXUS 7 V EZO BASTILLE	Pièces pour moyeu Nexus SG-7R45
17	V980109B PIGNON 16 DENTS EZO BASTILLE	
18	V980109C ROUE AVANT EZO BASTILLE	Double parrie 28 pouces 36 rayons
19	V980109D ROUE ARRIERE EZO BASTILLE	Double parrie 28 pouces 36 rayons avec moyeu Nexus 7V
20	V980109E MOYEU NEXUS 7 VITESSES EZO BASTILLE	Moyeu Nexus 7 vitesses SG-C3000-7R 36 rayons
21	V980110A PNEU 28*2,10 EZO BASTILLE	CST C1635
22	V980111A SELLE EZO BASTILLE	Selle royal Herz
23	V980111B TIGE DE SELLE ALU 27,2 EZO BASTILLE	Promax
24	V980111C COLLIER DE SELLE 31,8 EZO BASTILLE	Promax
25	V980112A CARTER DE CHAINE EZO BASTILLE	
26	V980113A MOTEUR MAXDRIVE EZO BASTILLE	Bafang Maxdrive 14 ampères 36 volts 250 watts
27	V980114A DISPLAY AU GUIDON EZO BASTILLE	Display Bafang
28	V980115A PEDALIER 38 DENTS 170MM EZO BASTILLE	Pédalier Bafang 38 dents 170mm
29	V980116A CABLE ECLAIRAGE EZO BASTILLE	
30	V980117A BATTERIE 36V - 13Ah EZO BASTILLE	
32	V980117B CHARGEUR BATTERIE EZO BASTILLE	
33	V980119A PORTE BAGGAGE EZO BASTILLE	
34	V980119B SANDOW EZO BASTILLE	
35	V980116B ECLAIRAGE AVANT EZO BASTILLE	Spanninga Galeo XC
36	V980116C ECLAIRAGE ARRIERE EZO BASTILLE	Spanninga Duxo XE
37	V980120A BEQUILLE EZO BASTILLE	

PIÈCES D'AMÉLIORATION

A	V640022A ANTIVOL FRAME	
B	V980101C FOURCHE SUSPENSION HEAD SHOCK EZO BASTILLE	
C	V980111D TIGE DE SELLE ALU 27,2 SUSPENDUE EZO BASTILLE	
D	V980101D JEU DE DIRECTION POUR FOURCHE HEADSHOCK EZO BASTILLE	
E	V980117C BATTERIE 36V - 16Ah EZO BASTILLE	Batterie 36 volts - 16 ampères (cellules LG 3200 mah/cel)

