



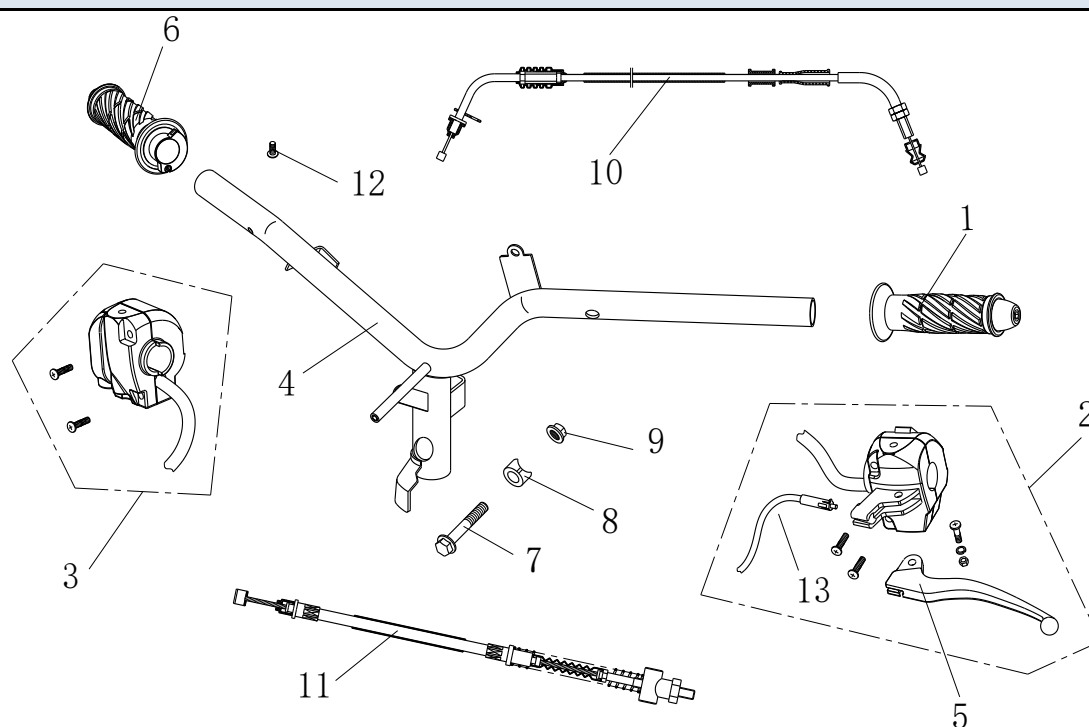
# RENO 4T E4 - E5



COMMODO ET GUIDON	02	GARDE BOUE ARRIERE	19
FOURCHE COMPLETE	03	COMPTEUR ET CABLE	20
JANTE AVANT	04	OPTIQUE AVANT + FEUX ARRIERE	20
FREINAGE AVANT	05	FAISCEAU ELECTRIQUE	21
FILTRE A AIR	06	ECU DELLORTO	22
RESERVOIR ET JAUGE A ESSENCE	07	ECHAPPEMENT COMPLET	23
SELLE, COFFRE ET PORTE BAGAGES	08	CARTER MOTEUR	24
JANTE ARRIERE ET FREINAGE ARRIERE	09	CARTER MOTEUR (suite)	25
CADRE ET SUPPORT	10	CULASSE ET COUVRE CULASSE	26
BEQUILLE CENTRALE ET LATERALE	11	CULASSE ET COUVRE CULASSE (suite)	27
AMORTISSEUR	12	VILEBREQUIN ET CYLINDRE	28
GARDE BOUE AVANT	13	CARTER DHUILE	29
COUVRE GUIDON ET RETROVISEURS	14	VARIATEUR ET EMBRAYAGE	30
TABLIER AVANT	15	POMPE A HUILE ET DEMARREUR	31
CACHES AVANT ET MARCHE PIEDS	16	STATOR ET REFROIDISSEMENT	32
CARENAGES ARRIERES	17	TRANSMISSION ARRIERE	33
GARDE BOUE ARRIERES	18	CARBURATEUR DELLORTO	34
COMPTEUR ET CABLE	19		

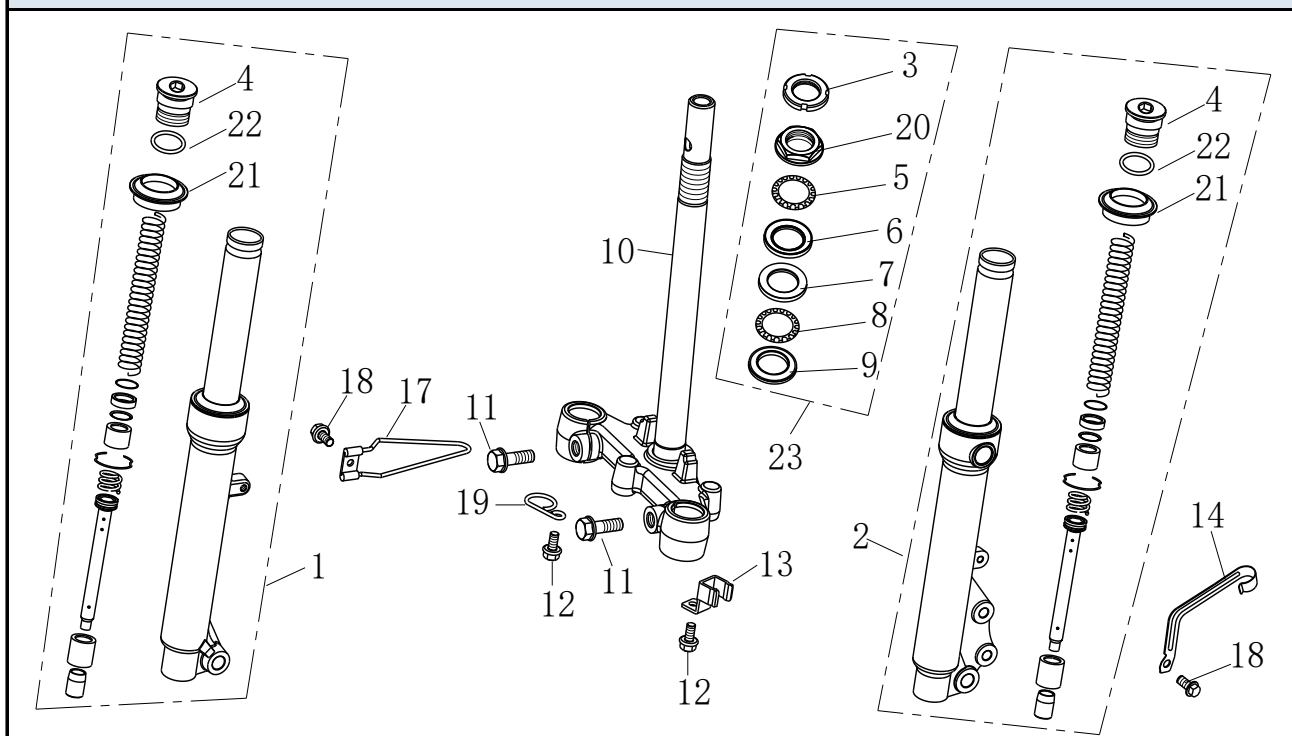


# COMMADOS ET GUIDON



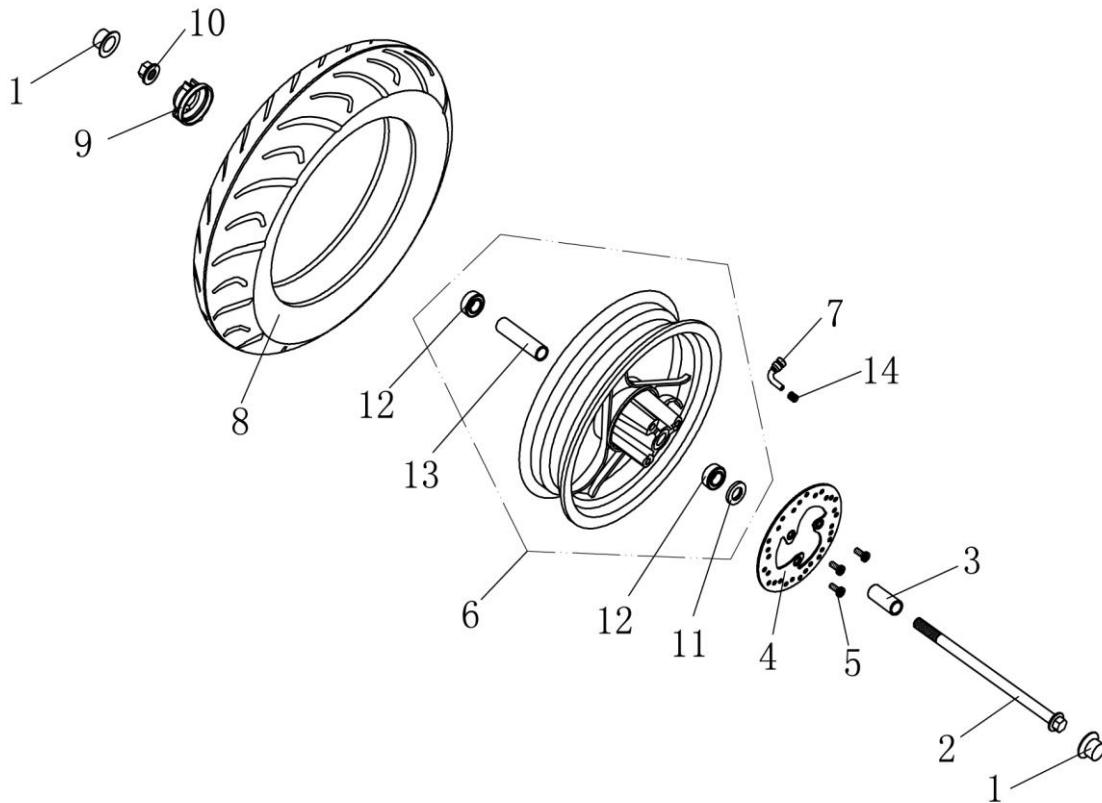
N°	Réf. Fournisseur	Réf. Acsud	Réf. adapt.	Description	Qté
1	QBK-45001-0000	971451C		REVETEMENT GAUCHE	1
2	QBL-34100-0000	971216H		COMMODO GAUCHE COMPLET	1
3	3410005	971332A		COMMODO DROIT CPT EURO 3 ET 4	1
4	QBG-45110-0000	971216J		GUIDON	1
5	QBK-34101-0000	971216K		LEVIER DE FREIN ARRIERE	1
6	QBK-45010-0000	971216L		POIGNEE DE GAZ COMPLETE	1
7	9105-M10*1.25*50-A			VIS M10×1.25×50	1
8	QBC-45101-0000	971451B		ENTRETOISE	1
9	9214-M10*1.25-A			ECROU M10×1.25MM	1
10		971216N		CABLE DE GAZ	1
11	QBG-46020-0000	971216O		CABLE DE FREIN ARRIERE	1
12	9147-M5*10-A			VIS M5×10	1
13	QBK-34710-0000	971216P		CONTACTEUR FREIN ARRIERE	1

# FOURCHE COMPLETE



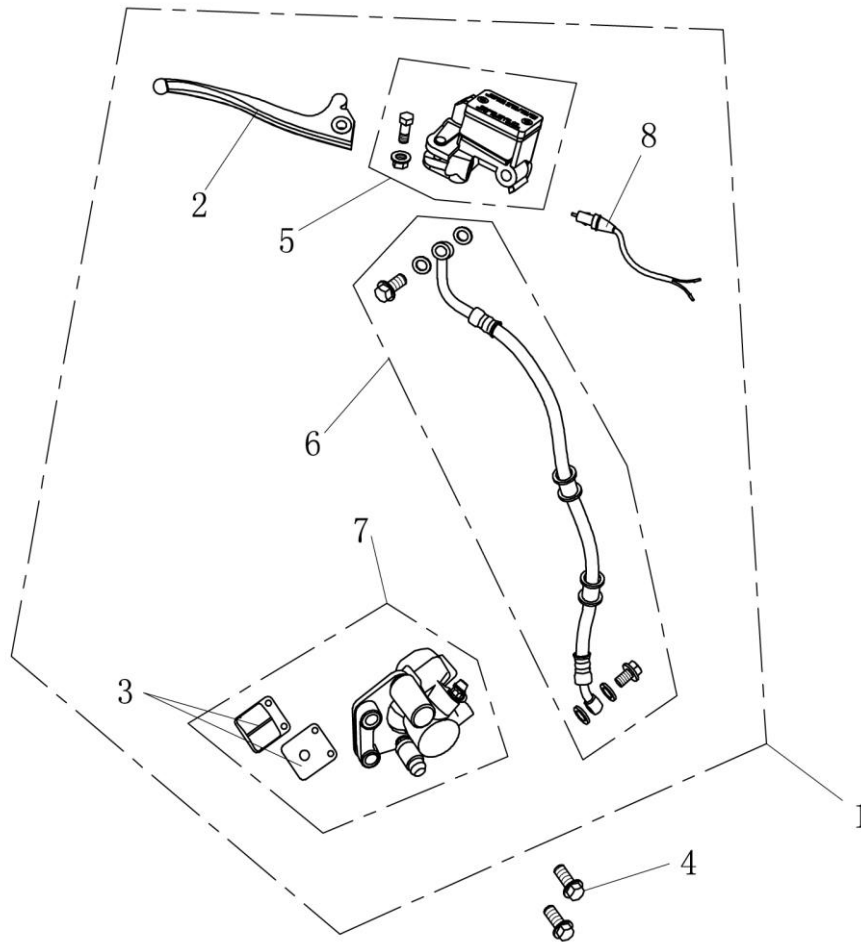
N°	Ref Fournisseur	Ref Acsud	Ref adapt.	Description	Qté
1	QBE-51520-0000	971216Q		TUBE FOURCHE COMPLET DROIT	1
2	QBE-51510-0000	971216R		TUBE FOURCHE COMPLET GAUCHE	1
4	QBE-51513-0000				2
10	QBG-51200-0000	971216S		TE DE FOURCHE	1
11	9104-M10*1.25*30-A			VIS M10×1.25×30	2
12	9105-M6*12-A			VIS M6×12	2
13	QBK-51003-0000	971216T		SUPPORT DURITE DE FREIN A	1
14	QBE-51004-0000	971216U		SUPPORT DURITE DE FREIN B	1
17	QBK-51002-0000	971216V		PASSE CABLE COMPTEUR A	1
		290177		JOINT SPI DE FOURCHE	2
18	9105 M6*16-A			VIS M6×16	2
19	QBK-51001-0000	971216W		PASSE CABLE COMPTEUR B	1
23	QBL-51300-0000	971216X		JEU DE DIRECTION COMPLET	1
		971218G		CACHES POUSSIERES	2

# JANTE AVANT



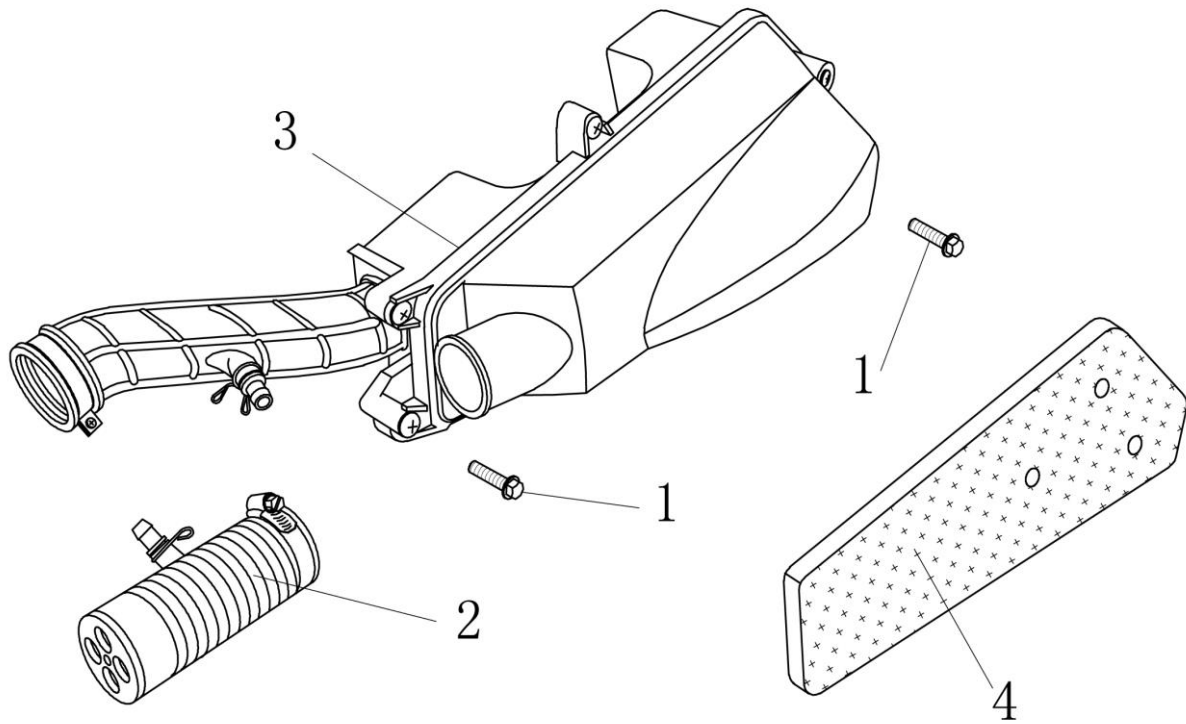
N°	Ref Fournisseur	Ref Acsud	Ref adapt.	Description	Qté
1	QBK-52003-0000			CAOUTCHOU	2
2	QBE-52005-0000	971216Y		AXE DE ROUE AVANT M10×1.25×200	1
3	QB6-52002-0000	971216Z		ENTRETOISE	1
4	QB6-56001-0000	971217		DISQUE DE FREIN AVANT	1
5	QBK-56002-0000	971451X		VIS DE DISQUE	3
6		971228A		JANTE AVANT COMPLETE 6 BATONS	1
7	QBK-52020-0000		255003	VALVE COUDEE	1
8	QBE-52001-1000	S61801		PNEU 3,50*10	1
9		971228B		ENTRAINEUR DE COMPT JANTE 6 BATONS	1
10	9214-M10*1.25-B			ECROU 10×1.25MM	1
11	QB6-52104-0000	971217B		JOINT SPY	1
12	9701-6200-RS	971070C		ROULEMENT	2
13	QB6-52102-0000	971217C		ENTRETOISE DE ROUE AVANT	1

# FREINAGE AVANT



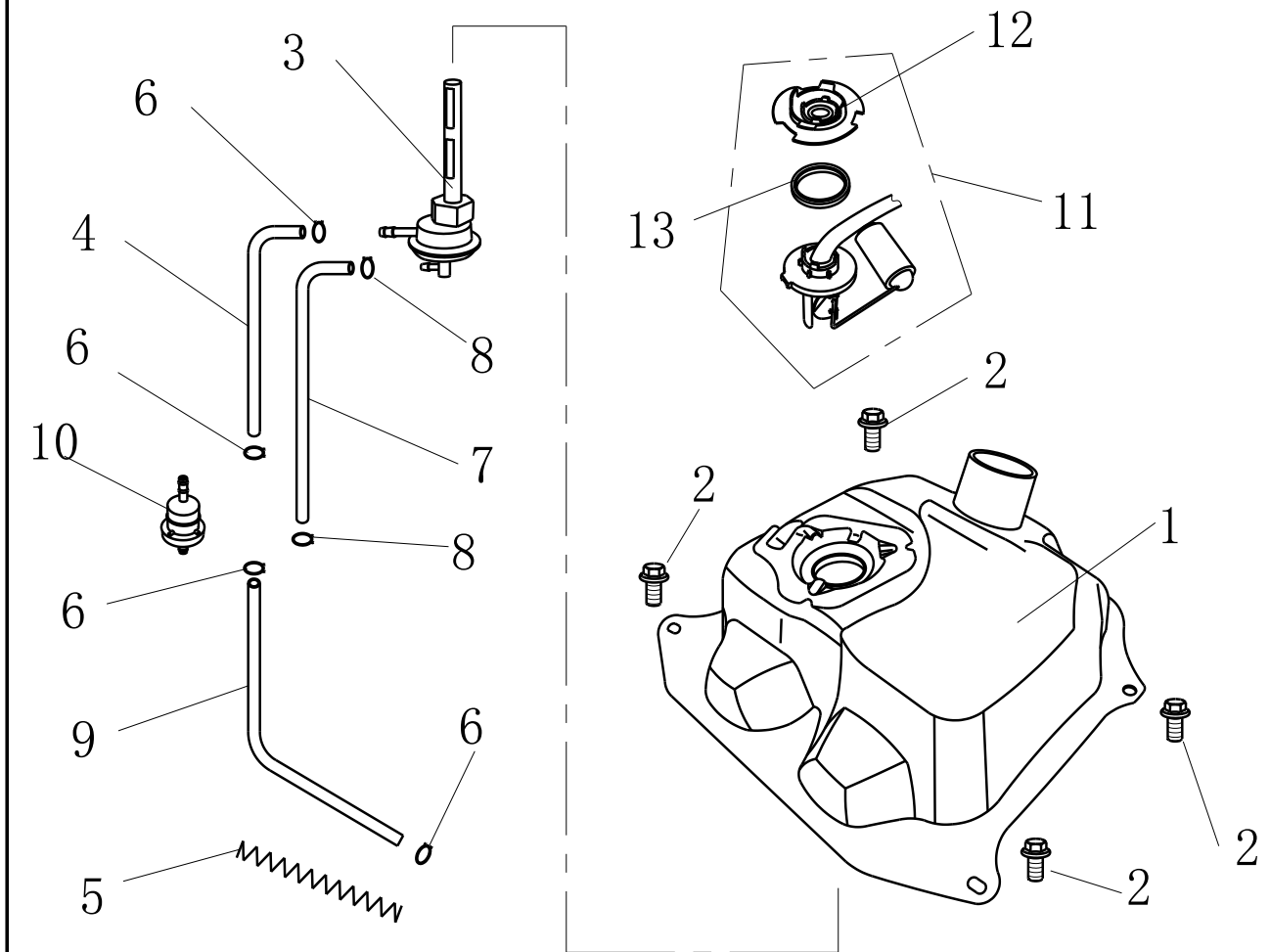
N°	Ref Fournisseur	Ref Acsud	Ref adapt.	Description	Qté
1	QBG-56100-0000			FREINAGE AVANT COMPLET	1
2	QBL-56111-0000	971217D		LEVIER DE FREIN AVANT	1
3	QB6-56131-0000	971228C		PLAQUETTE DE FREIN AVANT	2
4	9105-M8*36-A			VIS M8x36	2
5	QBL-56110-0000	971217E		MAITRE CYLINDRE FREIN AVANT	1
6	QBG-56120-0000	971217F		DURITE DE FREIN	1
7	QB6-56130-0000	971217G		ETRIER DE FREIN AVT CPT VERSION 1	1
8	QBL-56150-0000		208257B	CONTACTEUR FREIN AVANT	1
		971217H		CABLE CONTACTEUR FREIN AVANT	1

# FILTRE A AIR



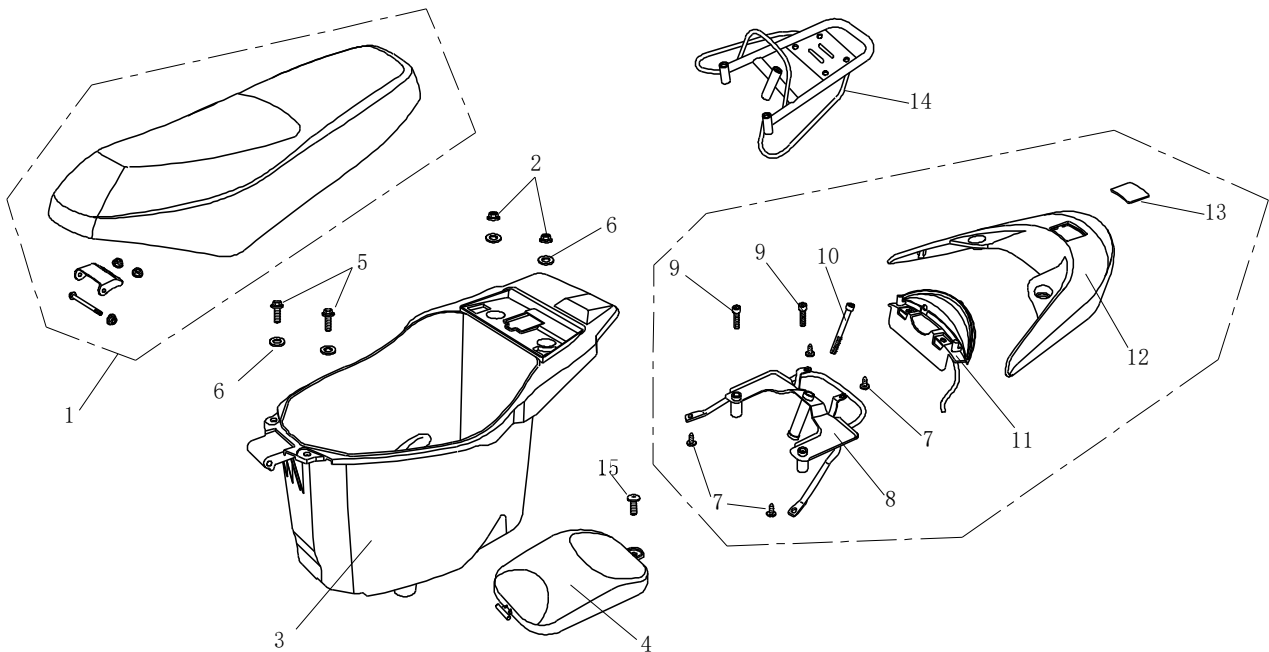
N°	Ref Fournisseur	Ref Acsud	Ref adapt.	Description	Qté
1	TBLF0701			VIS M6×20MM	2
1	TBLF0702	970440R		SURFILTRE	1
3	TBEF0600	971163F		FILTRE A AIR COMPLET	1
4	TBLF0704	971163I		MOUSSE DE FILTRE A AIR	1
	3153055	971450V		FITRE DE RENIFLARD DE CACHE CULBUTEURS	1

# RESERVOIR ET JAUGE A ESSENCE



N°	Ref Fournisseur	Ref Acsud	Ref adapt.	Description	Qté
1	QBL-44110-0000	971160U		RESERVOIR D ESSENCE EURO 4	1
1	3470008	971455X		RESERVOIR D ESSENCE EURO 5	1
2	9103-M6×12-A			VIS M6×12	4
3	QBK-44130-0000	971052V	420308	ROBINET D ESSENCE	1
10	QBK-44300-0000			FILTRE A ESSENCE	1
11	QBL-33200-0000	971217M		JAUGE A ESSENCE COMPLETE	1
12	QBL-33202-0000				1
13	QBL-33201-0000				1
		971456G		FILTRE RECYCLAGE EURO 5	1

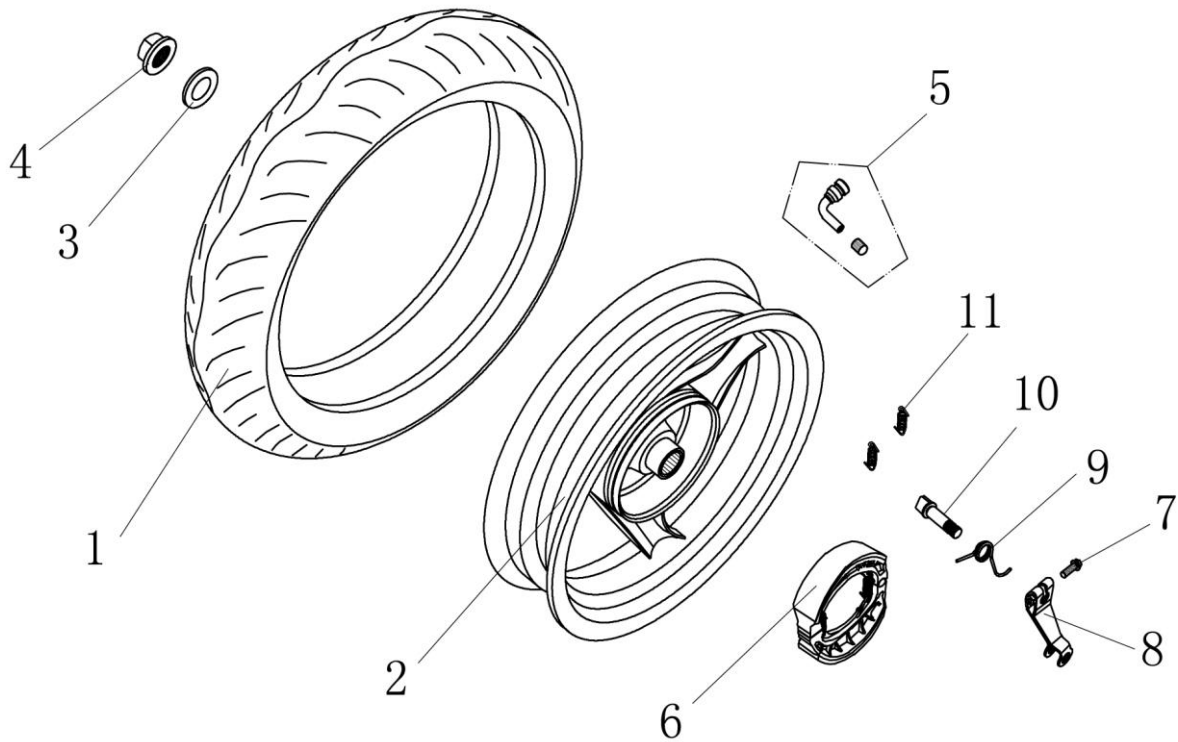
# SELLE-COFFRE-PORTE BAGAGES



N°	Ref Fournisseur	Ref Acsud	Ref adapt.	Description	Qté
1	QBL-43100-0000	971217N		SELLE COMPLETE NOIRE	1
2	9202-M6-A			ECROU M6	2
3	QBG-42001-0000	970920E		COFFRE DE CASQUE	1
4	QBG-42002-0000	971217O		TRAPPE COFFRE DE CASQUE	1
5	9103-M6×16-A			VIS M 6×16	3
7	9165-ST4.8*12-A			VIS 4.8×12	4
8	QBG-41410-0000	971162H		SUPPORT D AILERON	1
9	9151-M8*45-A			VIS M8×45	2
10	9151-M8*85-A			VIS M8×85	1
11	QBG-32B00-0000	971217P		FEUX ARRIERE D AILERON ROMA 2	1
12	QBG-41420-1000	971162D		CAPOT D AILERON ROMA 2	1
13		971162I		CACHE VIS NOIR	1
14	QBG-41420-0000	970917Q		PORTE BAGAGES	1

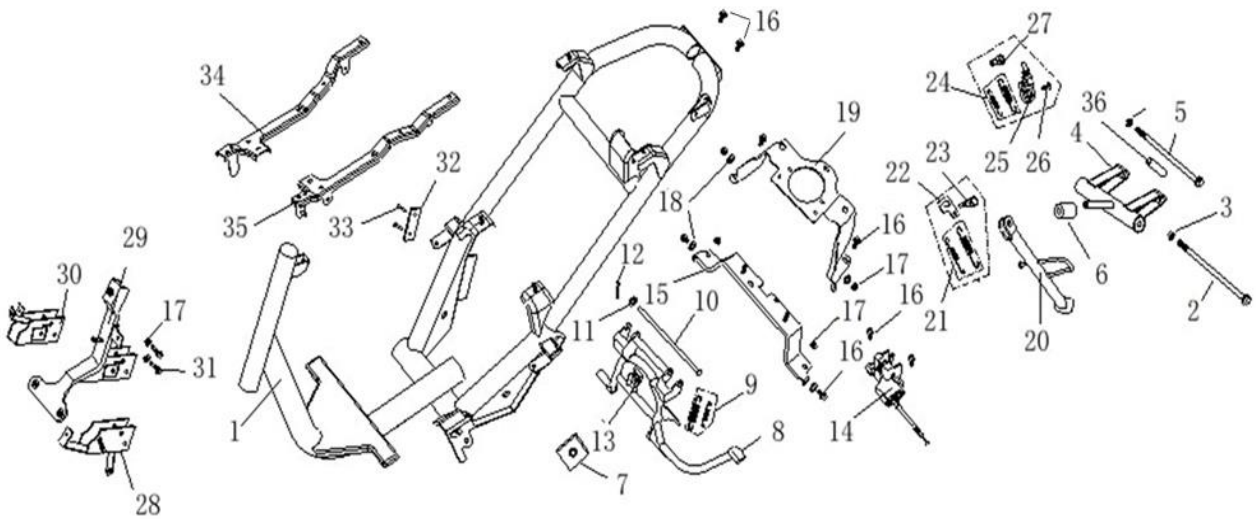


# JANTE AR. FREINAGE AR.



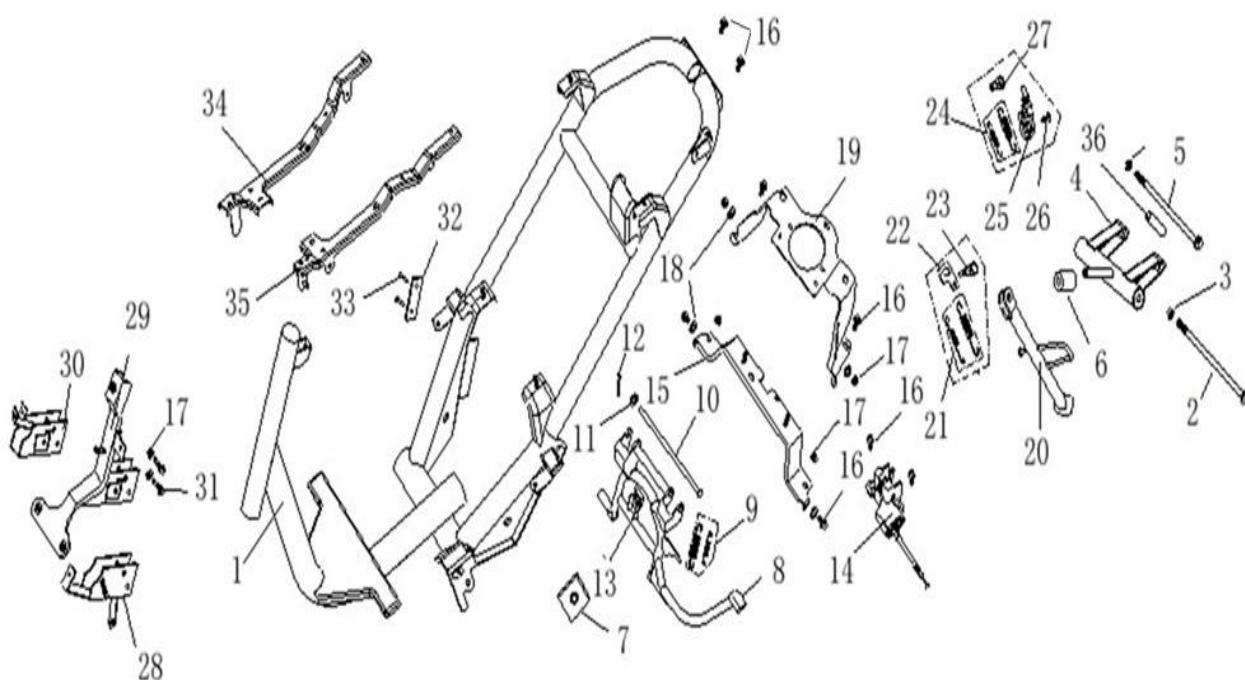
N°	Ref Fournisseur	Ref Acsud	Ref adapt.	Description	Qté
1	QBE-52001-0000	S61801		PNEU ,350*10	1
2	QB6-54100-0000	971217Q		JANTE ARRIERE COMPLETE 6 BATONS	1
3	9318-16*30*3			RONDELLE (16)	1
4	9214-M14*1.5-A	971217R		ECROU 14MM	1
5	QBK-52020-0000		255003	VALVE COUDEE	1
6	QBK-57210-0000	971160T		MACHOIRES DE FREIN ARRIERE	1
7	9103-M6*30-E			VIS M6*30	1
8	1B1-27002-0000	971217S		PATTE DE FREIN ARRIERE	1
9	1B1-27003-0000			RESSORT	1
10	1B1-27005-0000	971217T		CAME DE FREIN ARRIERE	1

# CADRE ET SUPPORT



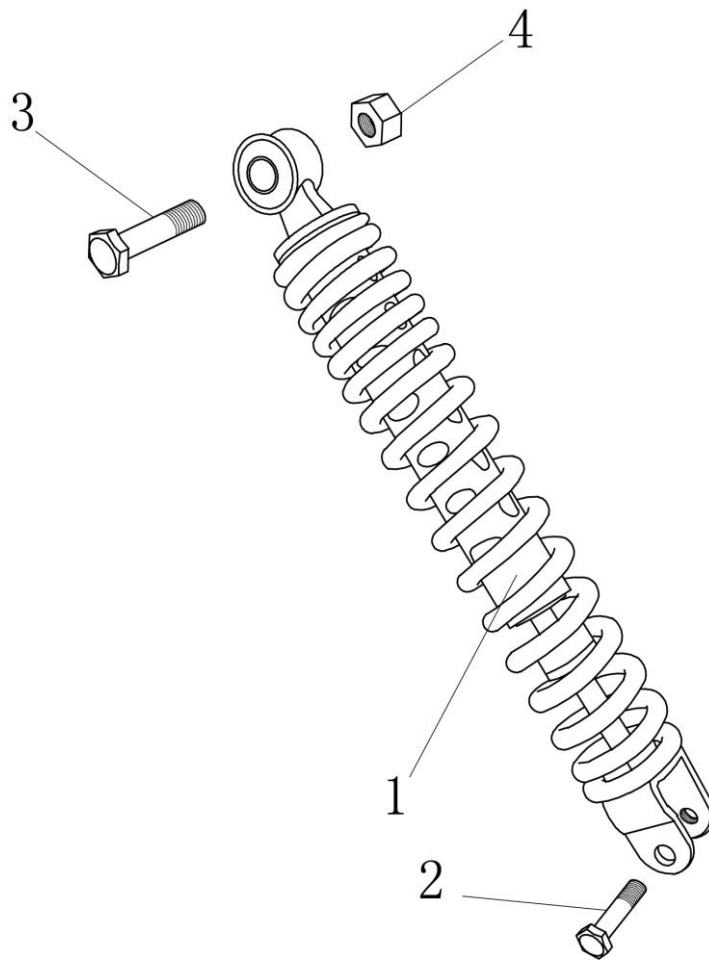
N°	Ref Fournisseur	Ref Acsud	Ref adapt.	Description	Qté
1	QBG-41100-0000	971450S		CADRE EURO 4	1
1	2530265	971455T		CADRE EURO 5	1
2	QBK-53002-0000	971217V		AXE SUPPORT MOTEUR M12*1.25*2	1
3	9214-M12*1.25-A			ECROU M12x1.25	1
4	QBG-41210-0000	971217W		SUPPORT MOTEUR	1
5	9214-M12*1.25-A				2
6		971452T		SILENT BLOC SUPPORT MOTEUR	1
7				CAOUTCHOUC	2
8		971218C		BEQUILLE CENTRALE	1
9	339203	971218E		RESSORT DE BEQUILLE CENTRALE	1
10		971218F		AXE DE BEQUILLE	1
11					1
12					1
13					1
14					1
15		971218A		SUPPORT FIXATION DE SELLE	1
16				VIS M6X16	6
17				ECROU M6	6
18				RONDELLE	2
19		971450T		SUPPORT DE SELLE	1

# BEQUILLE CENTRALE ET LATERALE



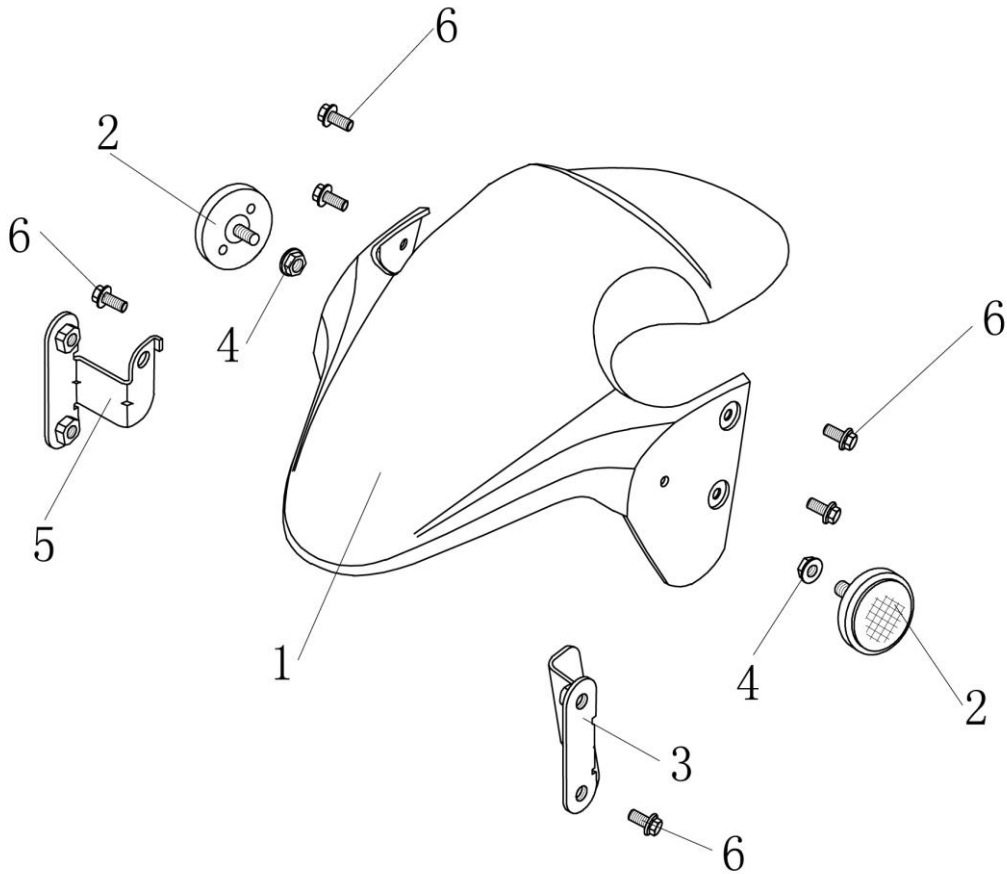
N°	Ref Fournisseur	Ref Acsud	Ref adapt.	Description	Qté
20		971218B		BEQUILLE LATERALE	1
21		971218D		RESSORT DE BEQUILLE LATERALE	2
22					1
23	3230370	971453R		VIS DE BEQUILLE LATERALE	1
24		971072X		SILENT BLOC DE BEQUILLE	1
25		971228X		CIRCLIPS	1
26					1
27					1
28					1
29	3423076	971217Y		SUPPORT AVANT	1
30					2
31				VIS M6X30	2
32					1
33				RIVETS	2
34		971217Z		SUPPORT MARCHE PIEDS DROIT	1
35		971218		SUPPORT MARCHE PIEDS GAUCHE	1
36				ENTRETOISE	1

# AMORTISSEUR



N°	Ref Fournisseur	Ref Acsud	Ref adapt.	Description	Qté
1	QBG-53200-0000	971159J		AMORTISSEUR ARRIERE (280)	1
2	9105-M8*30-A			VIS M8×30	1
3	9105-M10*1.25*40-A			VIS M10×1.25×40	1
4	9214-M10*1.25-A			ECROU 10×1.25	1

# GARDE BOUE AV.



N°	Ref Fournisseur	Ref Acsud	Ref adapt.	Description	Qté
1	QBE-42101-0000-BLACK	970926N		GARDE BOUE AVANT NOIR BRILLANT	1
1		971331I		GARDE BOUE AVANT NOIR MAT	1
2	QBK-32500-0000	971453A		CATADIOPTRE	2
3	QBE-51010-0000	971218N		SUPPORT GARDE BOUE GAUCHE	1
4	9202-M6-A			ECROU M6	2
5	QBE-51020-0000	971218M		SUPPORT GARDE BOUE DROIT	1
6	9105-M6*12-E			VIS 6x16	4

# COUVRE GUIDON ET RETROVISEURS



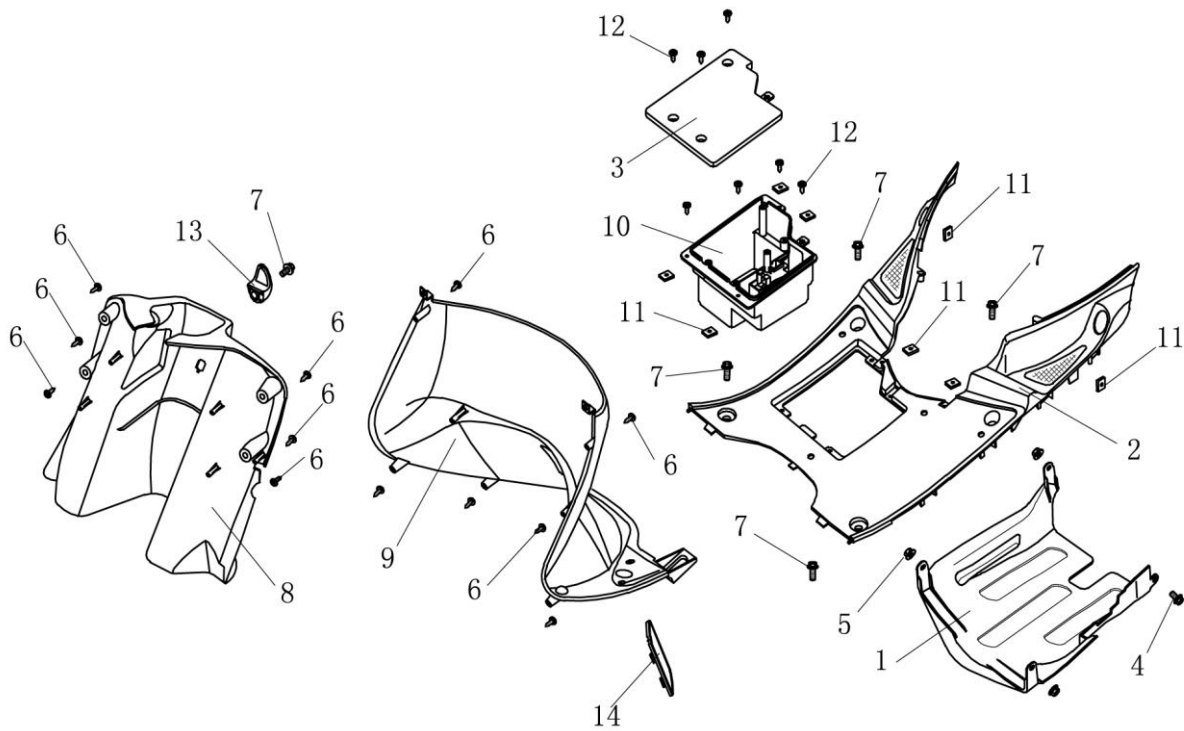
N°	Ref Fournisseur	Ref Acsud	Ref adapt.	Description	Qté
1		971331J		COUVRE GUIDON NOIR	1
1	QBG-42201-0000-WHITE	971218P		COUVRE GUIDON BLANC	1
1		971246X		COUVRE GUIDON KAKI	1
1		971247H		COUVRE GUIDON BLANC ROUGE 2020	1
1		971247Q		COUVRE GUIDON NOIR ROUGE 2020	1
1		971247L		COUVRE GUIDON ROUGE 2020	1
2	QBG-42202-0000	971159Z		COUVRE GUIDON INFERIEUR	1
3	9165-ST4.2*12-A			VIS 4.2×12	4
4	QBF-81700-0000	971218S		JEU DE RETROVISEURS COMPLET	1
5	9147-M5×25-A			VIS M5×25	1
6	9105-M6*16-A			VIS M6×16	2

# TABLIER AVANT



N°	Ref Fournisseur	Ref Acsud	Ref adapt.	Description	Qté
1	QBG-42308-0000	971218T		CACHE INFERIEUR DE CHASSIS	1
2		971246U		FACE AVANT KAKI DAMIER NOIR	1
2		971246Y		FACE AVANT NOIRE DAMIER ROUGE	1
2		971247A		FACE AVANT BLANCHE DAMIER NOIR	1
2		971247I		FACE AVANT ROUGE 2020	1
2		971247E		FACE AVANT BLANCHE ROUGE 2020	1
2		971247N		FACE AVANT NOIR ROUGE 2020	1

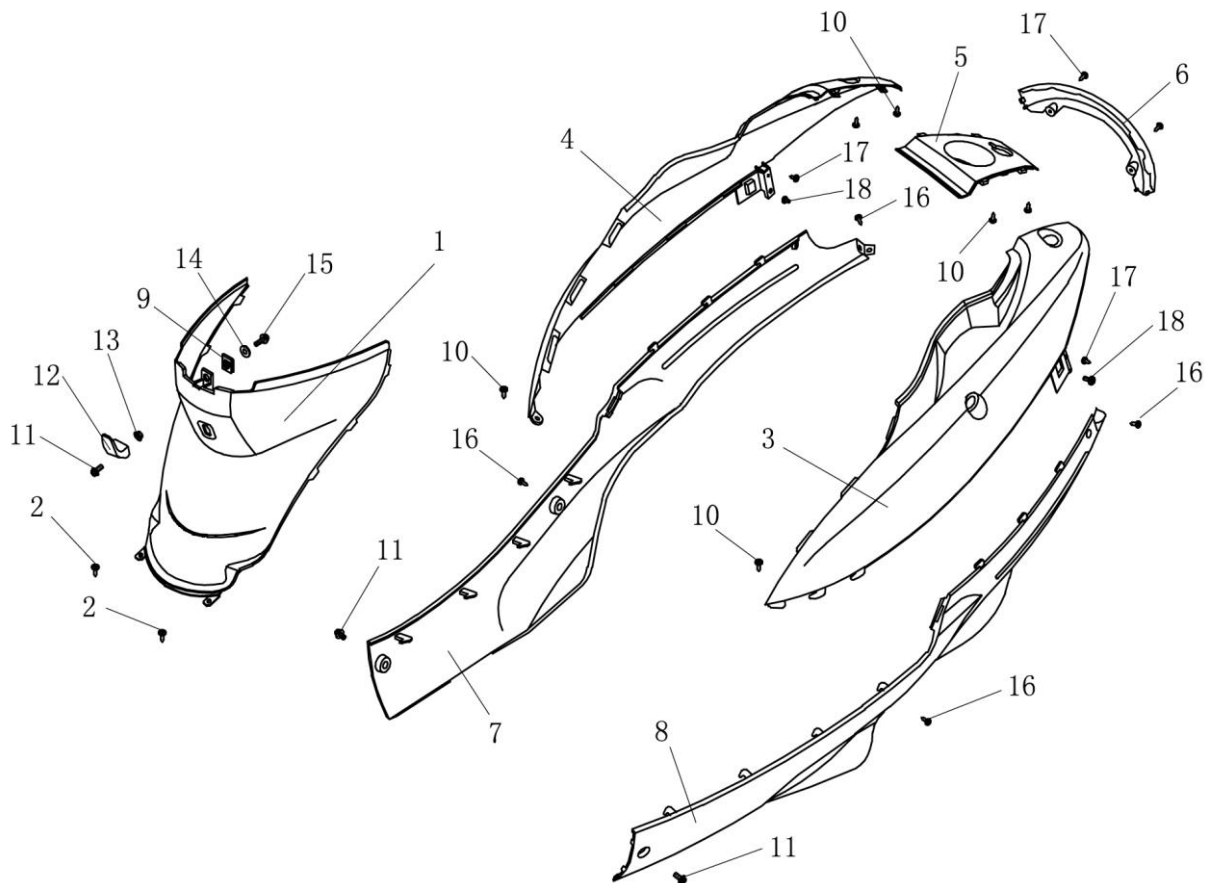
# CACHES AV. ET MARCHE PIEDS



N°	Ref Fournisseur	Ref Acsud	Ref adapt.	Description	Qté
1	QBG-42505-0000	971162X		CACHE INFERIEUR DE CHASSIS	1
2	QBG-42401-0000	971165B		MARCHE PIEDS	1
3	QBG-42402-0000	971161B		CACHE BATTERIE	1
4	9105-M6*12-A			VIS M6×12	1
5	9202-M6-A			ECROU M6	3
6	9165-ST4.2*12-A			VIS 4.2×12	12
8	QBG-42501-0000	971161G		PROTEGE JAMBE SUPERIEUR	1
9	QBG-42509-0000	971165A		PROTEGE JAMBE INFERIEUR	1
10	QBG-42003-0000	971218Y		COFFRE BATTERIE	1
12	9165-ST4.8*12-A			VIS 4.8×12	3
13	QBG-42503-0000	971161H		SUPPORT DE CASQUE	1
14	QBG-42502-0000	971218Z		CACHE NUMERO DE SERIE	1
15	QBG-42504-0001	970917Y		TAPIS MARCHE PIEDS	1



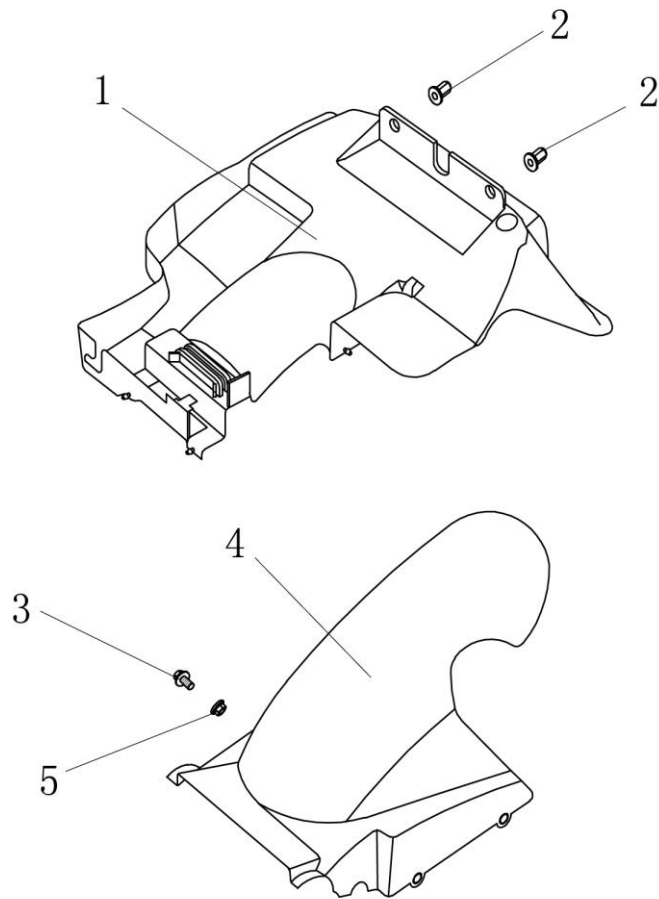
# CARENAGES ARRIERES



N°	Ref Fournisseur	Ref Acsud	Ref adapt.	Description	Qté
1	QBG-42603-0000	971161X		CACHE MOTEUR	1
2	9165-ST4.8*12-A			VIS 4.8x12	2
3		971247		CAPOT ARR GAUCHE NOIR DAMIER ROUGE	1
3		971247C		CAPOT ARR GAUCHE BLANC DAMIER NOIR	1
3		971246W		CAPOT ARRIERE GAUCHE KAKI DAMIER NOIR	1
4	QBG-42606-0000-BLACK	971246Z		CAPOT ARRIERE DROIT NOIR DAMIER ROUGE	1
4	QBG-42606-0000-WHITE	971247B		CAPOT ARRIERE DROIT BLANC DAMIER NOIR	1
4		971246V		CAPOT ARRIERE DROIT KAKI DAMIER NOIR	1
4		971247P		CAPOT ARRIERE GAUCHE NOIR ROUGE 2020	1
4		871247O		CAPOT ARRIERE DROIT NOIR ROUGE 2020	1
4		971247K		CAPOT ARRIERE GAUCHE ROUGE 2020	1
4		971247J		CAPOT ARRIERE DROIT ROUGE 2020	1
4		971247G		CAPOT ARRIERE GAUCHE BLANC ROUGE 2020	1
4		971247F		CAPOT ARRIERE DROIT BLANC ROUGE 2020	1
5		971161S		TRAPPE A ESSENCE NOIRE	1
5		971161U		TRAPPE A ESSENCE BLANCHE	1
5		971247D		TRAPPE A ESSENCE GRISE KAKI	1
5		971247M		TRAPPE A ESSENCE ROUGE 2020	1

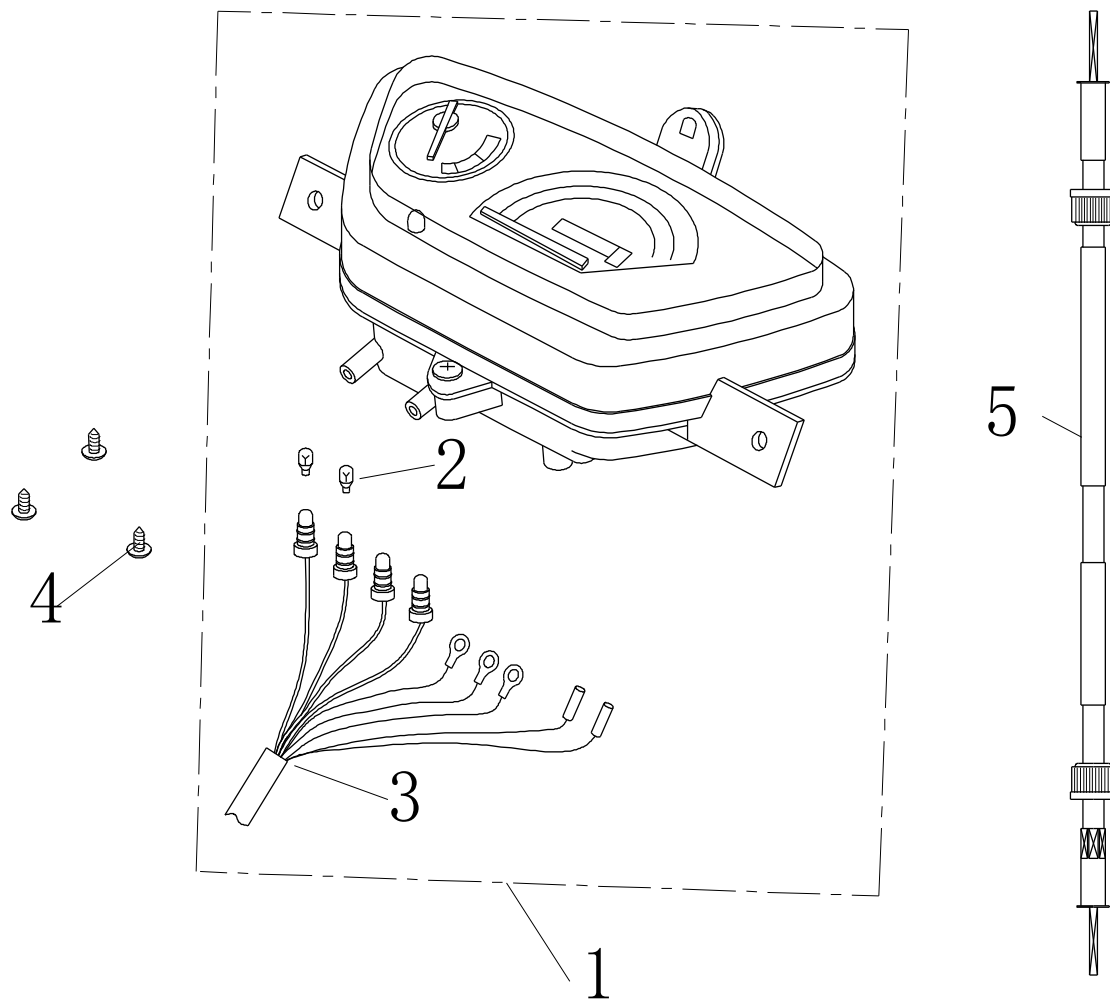
6	QBG-42705-0000	971161W		CAPOT ARRIERE CENTRAL	1
7	QBG-42508-0000	971161Q		CAPOT ARR INFERIEUR DROIT	1
8	QBG-42507-0000	971161R		CAPOT ARR INFERIEUR GAUCHE	1
12	QBG-42503-1000			SUPPORT DE CASQUE	1

# GARDE BOUE AR.



N°	Ref Fournisseur	Ref Acsud	Ref adapt.	Description	Qté
1	QBG-42701-0000	971158Z		BAVETTE ARRIERE	1
2	9204-M6*20-E			AGRAPHE	2
3	9105-M6*16-A			VIS M6×16	1
4	QBG-42704-0000	971158Y		GARDE BOUE ARRIERE	1
5	9202-M6-A			ECROU M6	1

# COMPTEUR ET CABLE



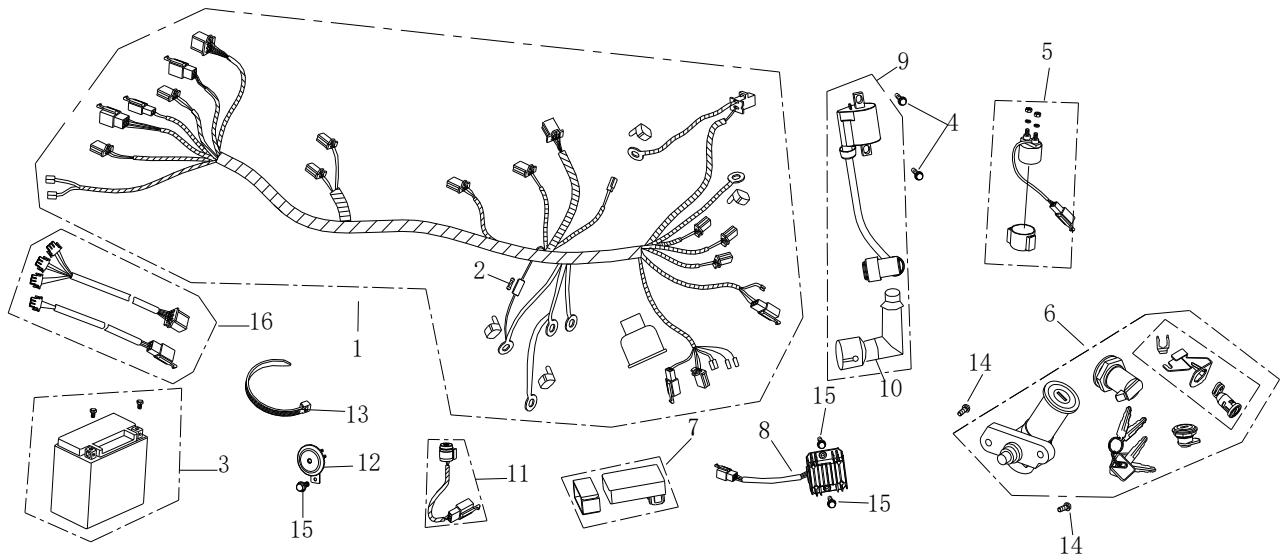
N°	Ref Fournisseur	Ref Acsud	Ref adapt.	Description	Qté
1	QBG-33100-0000	971159A		COMPTEUR COMPLET	1
3	QBG-33212-0000			FAISCEAU DE COMPTEUR	1
4	9165-ST4.2*16-A			VIS ST4.2×12	3
5		971229Y		CABLE DE COMPTEUR (JANTE 6 BATONS)	1

## OPTIQUE AV + FEUX AR.



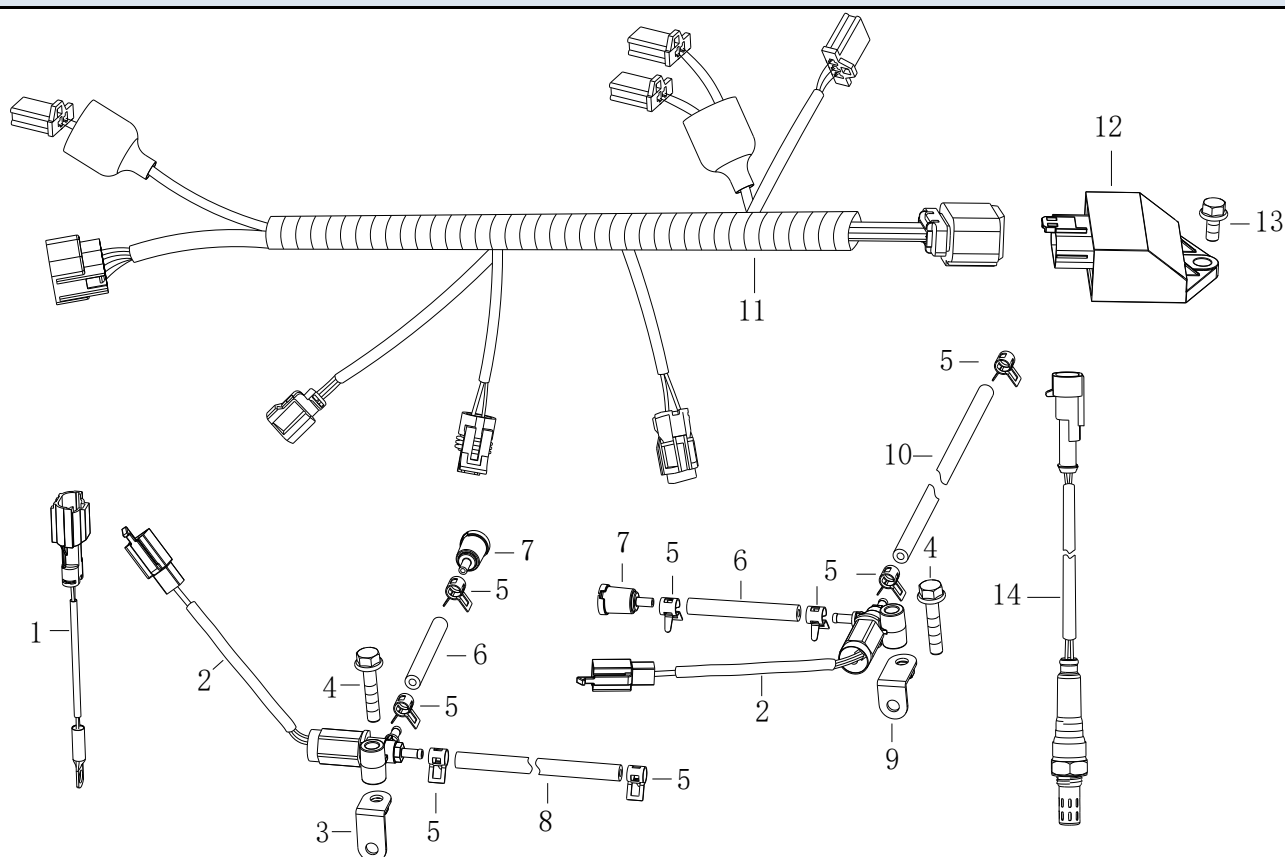
N°	Ref Fournisseur	Ref Acsud	Ref adapt.	Description	Qté
1	QBG-32100-0000	971219N		FEU AVANT	1
2	QBG-32200-0000	971165E		FEU ARRIERE COMPLET	1
3	QBG-32410-0000	971219L		CLIGNOTANT AVANT GAUCHE	1
4	QBG-32420-0000	971219M		CLIGNOTANT AVANT DROIT	1
	9165-ST4.2*12-A			TAPPING SCREW ST4.2×12	6
	QBG-32101-0000			AMPOULE ((12V35W)	1
	QBG-32311-0000			AMPOULE (12V10W)	4
	QBK-32600-0000			CATADIOPTRE ARRIERE	1
	QBG-32201-0000		220040	AMPOULE (12V 21W/5W)	1
	9202-M6-A				1

# FAISCEAU ELECTRIQUE



N°	Ref Fournisseur	Ref Acsud	Ref adapt.	Description	Qté
1	3370288	971162M		FAISCEAU ELECTRIQUE EURO 4	1
1	3370475	971456A		FAISCEAU ELECTRIQUE EURO 5 VERSION 1	1
1	3370583	971463		FAISCEAU ELECTRIQUE EURO 5 VERSION 2	1
2	3370104			FUSE 10A,250V	1
3	3379505	229041		BATTERIE	1
4	3230077			SCREW M6×16	1
5	3378505	971060W		RELAIS DE DEMAREUR	1
6	3490009	970442P		KIT SERRURE COMPLET	1
7	3383001	971446M		REGULATEUR FEU	1
8	3379021	970442S		REGULATEUR DE TENSION EURO 4	1
8	3379020	971455W		REGULATEUR DE TENSION EURO 5	1
9	3378022	970442T		BOBINE HAUTE TENSION	1
11	3376504	970442U		CENTRALE CLIGNO	1
12	3375501	971162O		KLAXON	1
13	4415001				1
14	3230612				1
15	3230061				1
		971332C		DIODE DE FAISCEAU CONTACT DEMARRAGE E5	1

# ECU DELLORTO

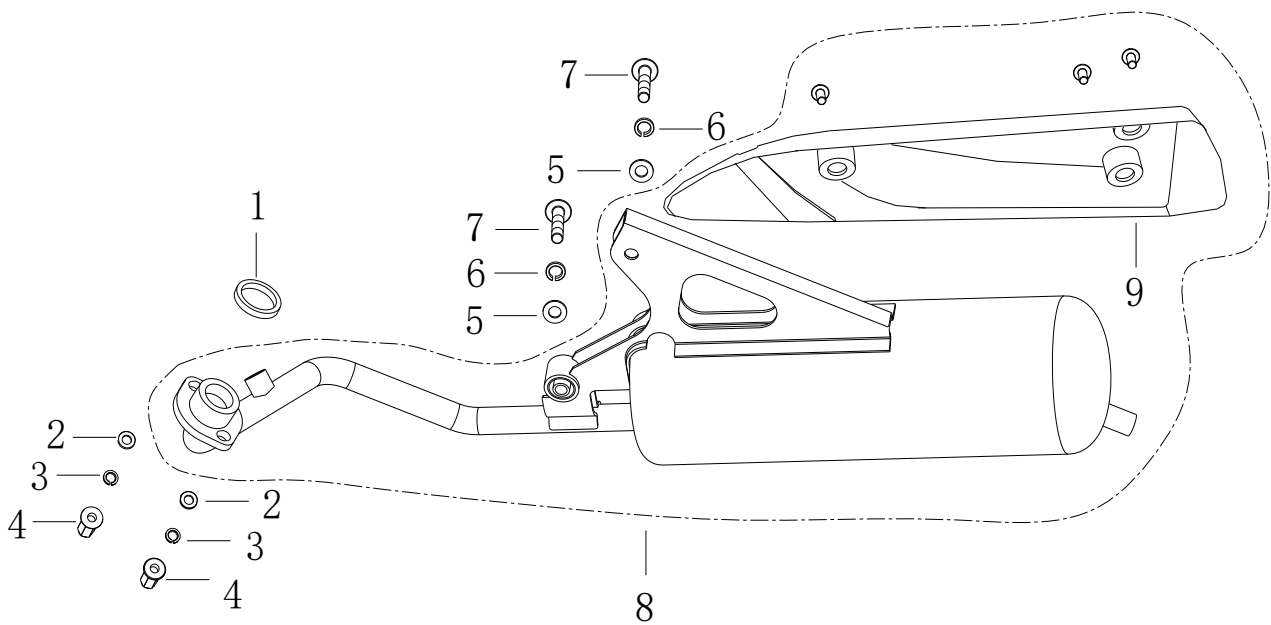


N°	Ref Fournisseur	Ref Acsud	Ref adapt.	Description	Qté
1	3158016	970442V		SONDE DE TEMPERATURE	1
2	3158013	971446J		SOLENOIDE EURO 4	2
2	3158119	971456C		SOLENOIDE MAIN-1 EURO 5	1
	3158120	971456D		SOLENOIDE AUX-3 EURO 5	1
	3158150	971456E		SOLENOIDE IDLE-2 EURO 5	1
		971462E		SUPPORT DE SOLENOIDE IDLE-2 ET AUX-3 EURO 5	1
3	2550472				
4	3230087				
5	3261012				
6	3351002				
7	3158014	970442X		CLAPET POLLUTION	1
8	3351002				
9	2550481				
10	3351002				
11	3370282	970442Y		FAISCEAU CARBURATEUR DELLORTO EURO 4	1
11	3370488	971456B		FAISCEAU CARBURATEUR DELLORTO EURO 5	1
12	2170011	970442Z		ECU DELLORTO EURO 4	1
12	2170049	971456		ECU DELLORTO EURO 5	1
13	3230061				
14	3158015	970443		SONDE LAMBDA EURO 4	1

14	3158121	971455Z		SONDE LAMBDA EURO 5	1
----	---------	---------	--	---------------------	---

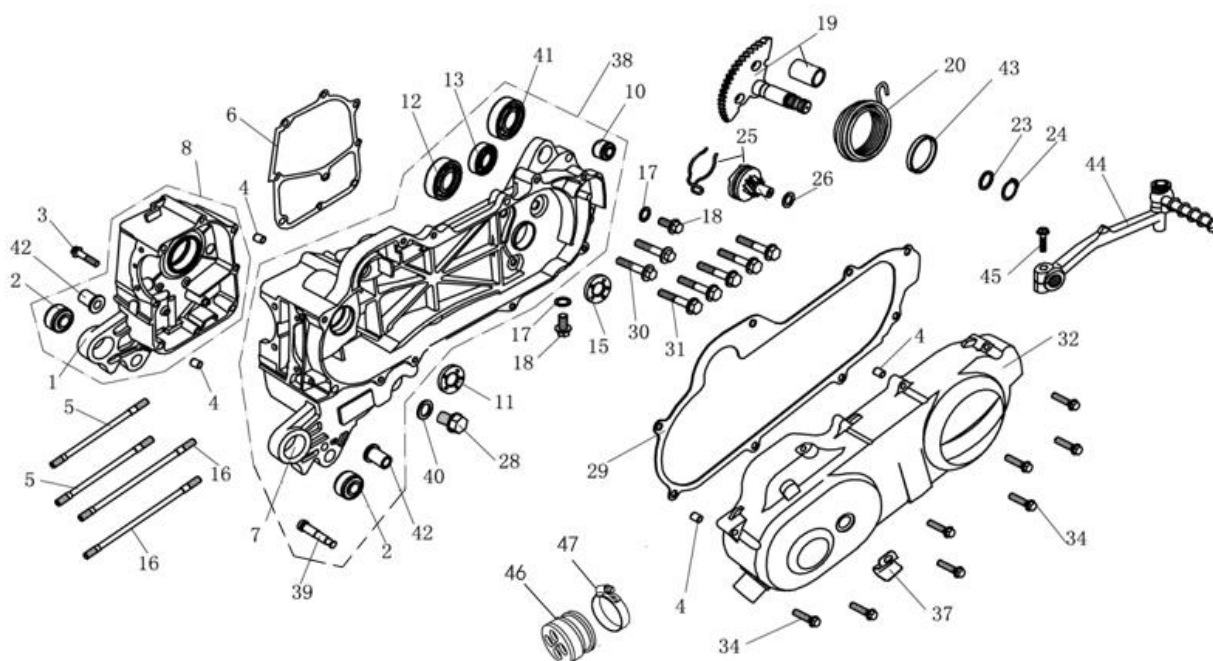


# ECHAPPEMENT



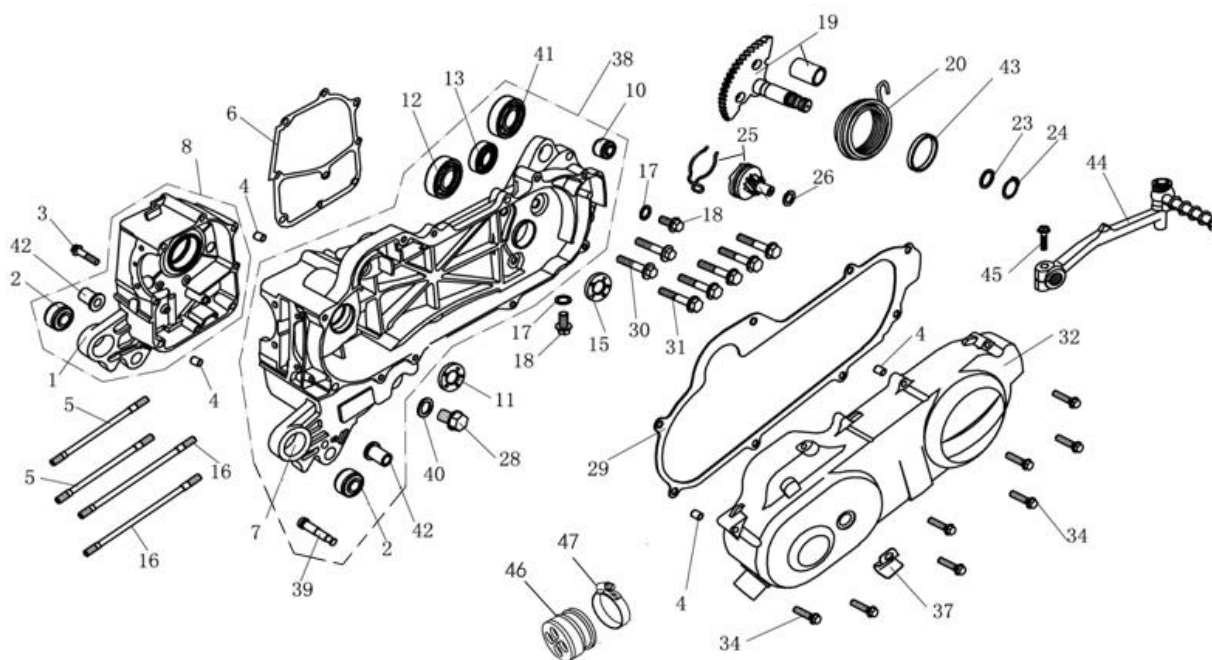
N°	Ref Fournisseur	Ref Acsud	Ref adapt.	Description	Qté
1	3334002	970918N		JOINT D ECHAPPEMENT	1
2	3250061				
3	3250403				
4	3238067	9704400		VIS D ECHAPPEMENT	1
5	3250067				
6	3250405				
7	3230173				
8	2530167	970440P		ECHAPPEMENT COMPLET EURO 4	1
8	2530232	971455Y		ECHAPPEMENT COMPLET EURO 5	1
9		971455D		PROTECTION D ECHAPPEMENT	1

# CARTER MOTEUR



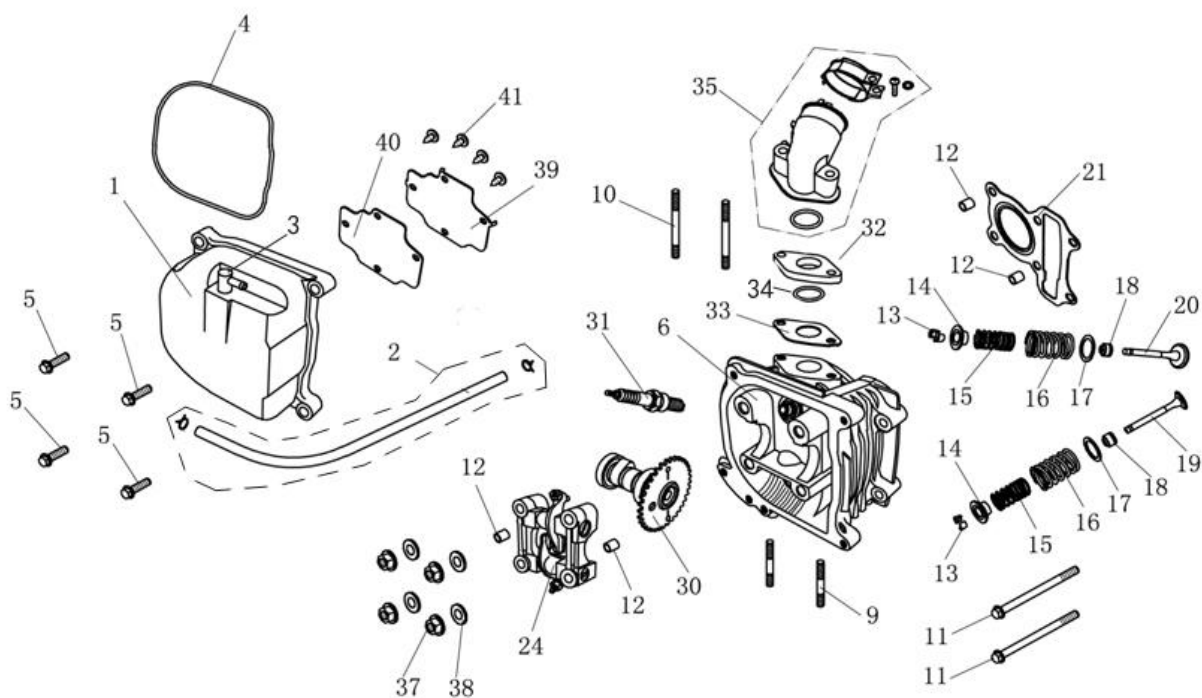
N°	Réf. Fournisseur	Réf. Acsud	Réf. adapt.	Description	Qté
1	3061010	971156T		CARTER MOTEUR DROIT NU	1
2	3061016	971156V		SILENT BLOC MOTEUR	2
3	3220035			VIS M6×45	1
4	3270002			PION DE CENTRAGE M8×14	4
5	3222013	971156X		GOUJON M7×168	2
6	3160031	971156U		JOINT DE CARTER CENTRAL	1
7	3061004	971156O		CARTER MOTEUR GAUCHE NUE	1
8	3061010			CARTER MOTEUR DROIT COMPT	1
10	3061015			SILENT BLOC D AMORTISSEUR AR	1
11	3212010	971156R		JOINT SPY 19.8×30×5	1
11			040900B	POCHETTE JOINTS SPI EMBIELLAGE	1
12	3200013	100750		ROULEMENT 6203	1
13	3200010		100610	ROULEMENT 6201	1
15	3212007	971156Q		JOINT SPY 17×30×6	1
16	3222014	971156W		GOUJON 7×176	2
17	3240039			RONDELLE DE VIDANGE	2
18	3220080			VIS DE VIDANGE DE PONT	1
19	3111002	971158O	090414	AXE DE KICK	1

# CARTER MOTEUR (suite)



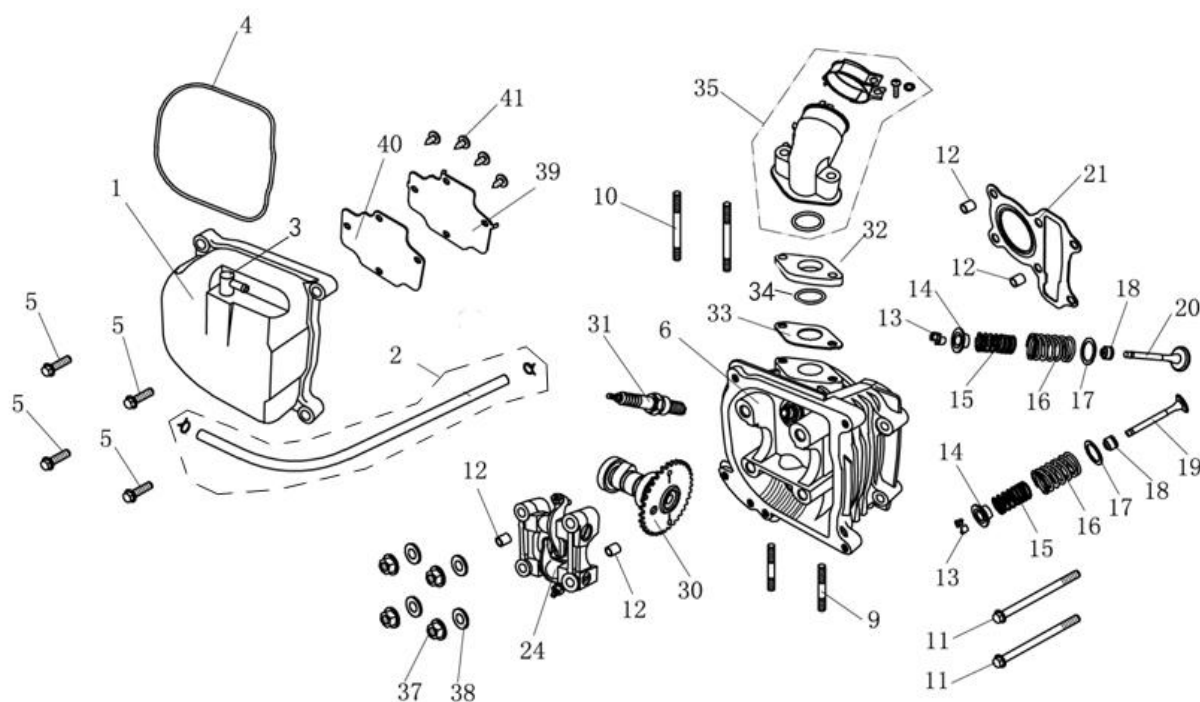
N°	Réf. Fournisseur	Réf. Acsud	Réf. adapt.	Description	Qté
20	3111007	971158L		RESSORT DE KICK	1
23	3240025	971158K		RONDELLE	1
24	3260001	971158J		CIRCLIP EXT 14	1
25	3112002	971158P		ROCHER DE KICK COMPLET	1
26	3240005	971158Q		RONDELLE DE CALAGE 10	1
28	3220082	971216		VIS DE VIDANGE M12X15	1
29	3160023	971158S		JOINT CARTER DE KICK	1
30	3220085			VIS CARTER DE TRANSMI 8x35	2
31	3220055			VIS CARTER DE TRANSMI 8x40	5
32	2370010	971165H		CARTER DE KICK	1
34	3220078			VIS DE CARTER 6x35	4
	3230615			VIS NOUVEAU MODELE 6x35	2
39	3284006			SUPPORT DE RESSORT	1
40	3240007	971216A		JOINT DE VIDANGE	1
41	3200021	970924Y		ROULEMENT 6303-2/P6	1
42	3281008			BAGUE	2
43	3281009			JOINT	1
44	3110004	970925Y		KICK	1
45	3220084			VIS 6x32	1
46	3353006			FILTRE	1
47	3353004			COLLIER	1

# CULASSE ET COUVRE CULASSE



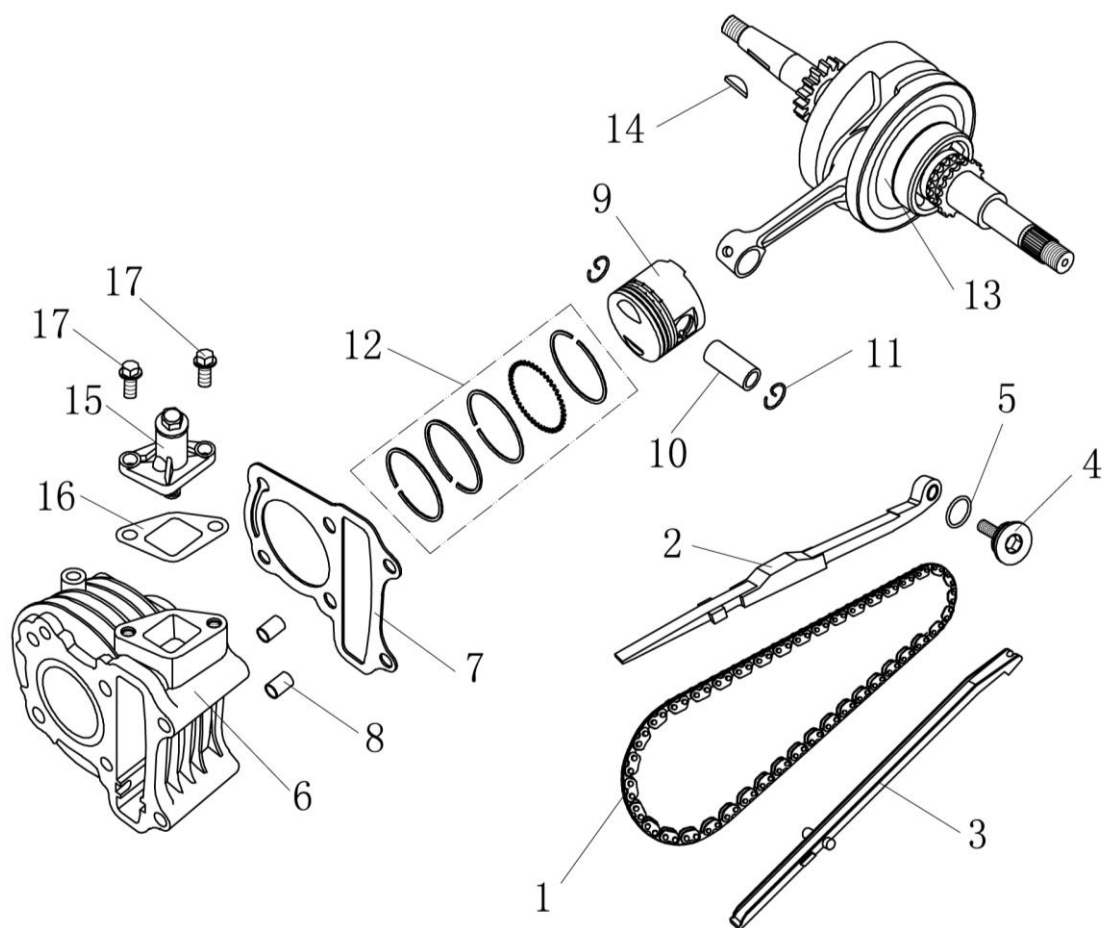
N°	Réf. Fournisseur	Réf. Acsud	Réf. adapt.	Description	Qté
	2000674	971450N		MOTEUR COMPLET EURO 4	1
	2000962	971455U		MOTEUR COMPLET EURO 5	1
1	3010001	971216B		COUVRE CULASSE	1
2	3010039			RENIFLARD	1
3	3284004				1
4	3010008	971216C		JOINT DE COUVRE CULASSE	4
5	3220079			VIS 6x25	1
6	3011003			CULASSE NU	2
6			038700D	CULASSE COMPLETE	1
9	3222025			GOUJON 6x32	2
10	3230614			GOUJON 6x50	2
11	3220086			PION DE CENTRAGE 8x14	4
12	3270002			VIS 6x85	4
13	3012034	971155V		DEMI LUNE	2
14	3012030	971155U		COUPELLE DE RESSORT	2
15	3012023	971155T		RESSORT INTERIEUR	2
16	3012024	971155S		RESSORT EXTERIEUR	2
17	3240030	971155R		RONDELLE DE CALAGE	2
18	3012036	971155Q		JOINT DE QUEUE DE SOUPE	1
19	3012013	971155W		SOUPE D ECHAPPEMENT	1
20	3012012	971155P		SOUPE D ADMISSION	1

# CULASSE ET COUVRE CULASSE (suite)



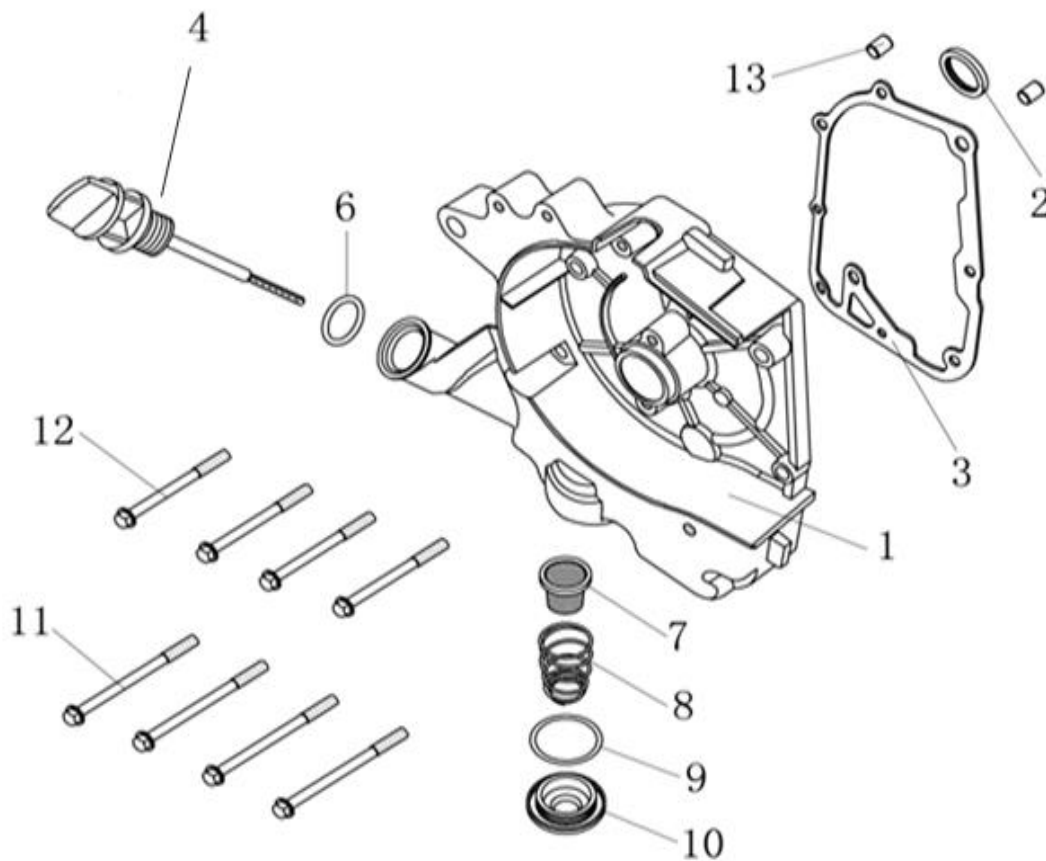
N°	Réf. Fournisseur	Réf. Acsud	Réf. adapt.	Description	Qté
21	3160005	971155K		JOINT DE CULASSE	1
21			071812	POCHETTE JOINT HAUT MOTEUR	1
24	3012005			CULBUTEUR COMPLET	1
30	3012001	971155H		ARBRE A CAME	1
	3011014		186418A	BOUGIE (CR7HSA)	1
32	3150010	971155O		CALE THERMIQUE	1
33	3160047			JOINT D ADMISSION	1
34	3210021	970443Z		JOINT TORIQUE 21X2	1
35	3154078	971450U		PIPE D ADMISSION COMPLETE EURO 4	1
35		971443O		PIPE D ADMISSION COMPLETE EURO 5	1
37	3226011			ECROU M7X1	4
38	3240038			RONDELLE 7X14X2	4
39	3170011			PARE HUILE	1
40	3160002			JOINT	1
41	3223026			VIS 3.9x8	4

# VILEBREQUIN ET CYLINDRE



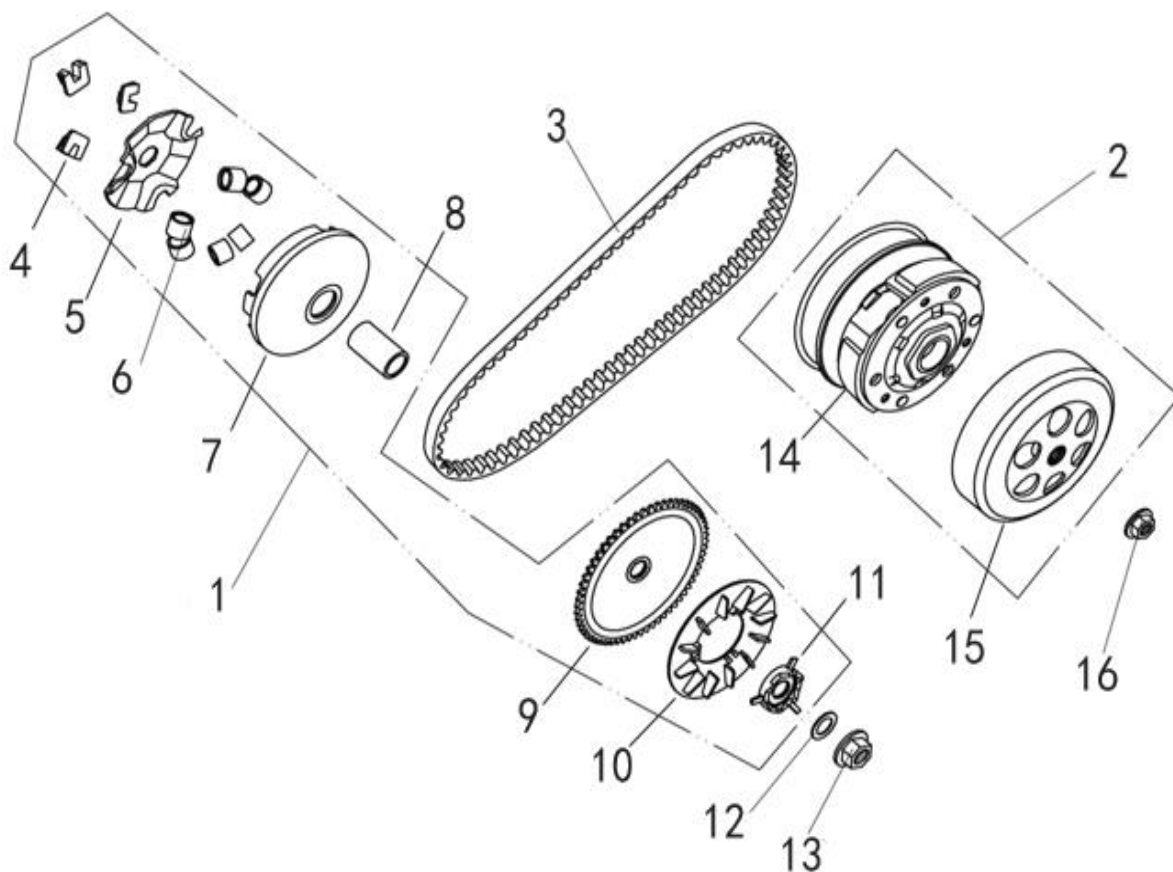
N°	Réf. Fournisseur	Réf. Acsud	Réf. adapt.	Description	Qté
1	3020003	971156I		CHAINE DE DISTRIBUTION	1
2	3020011	971156L		TENDEUR DE CHAINE A	1
3	3020015	971156H		TENDEUR DE CHAINE B	1
4	3222027	971156J		VIS DE TENDEUR DE CHAINE	1
5	3210008	971156K		JOINT THORIQUE 15.5-1.5	1
6	3021004	971156G	030317	CYLINDRE COMPLET	1
7	3160013	971156F	071812	JOINT DE CYLINDRE	1
7			071812	POCHETTE JOINT HAUT MOTEUR	1
8	3270002	971155C		PION DE CENTRAGE 8x14	2
9	3030006	971156C	050353	PISTON COMPLET	1
10	3031004	971156A		AXE DE PISTON	1
11	3031015	971156B		CLIP DE PISTON	2
12	3033003	971156D		JEU DE SEGMENTS COMPLET	1
13	3032004	971155Z		VILEBREQUIN COMPLET	1
14		971156		CLAVETTE D ALLUMAGE	1
15	3020007	971156N		TENDEUR DE CHAINE	1
16	3160018	971156M		JOINT DE TENDEUR DE CHAINE	1
17	3220017			VIS M6x22	2
18				MOTEUR COMPLET 4 TEMPS EURO 4	1

# CARTER D'HUILE



N°	Réf. Fournisseur	Réf. Acsud	Réf. adapt.	Description	Qté
1	3063002	971156P		CARTER D HUILE VERSION 2	1
2	3212003	971157		JOINT SPY 16.4×30×5	1
2			040900B	POCHETTE JOINT SPI EMBIELLAGE	1
3	3160027	971156Z		JOINT CARTER D HUILE	1
4	3063006	971157F		JAUGE A HUILE	1
6	3210010	971157E		JOINT THORIQUE 18×3	1
7	3052001	970922Y		TAMIS D HUILE	1
8	3052003	971157B		RESSORT DE TAMIS	1
9	3210020	971157C		JOINT THORIQUE 30.8M/M	1
10	3052005	971157D	623000K	BOUCHON DE VIDANGE	1
11	3220047			VIS M6×100	4
12	3220086			VIS M6×85	4
13	3270002	971155C		PION DE CENTRAGE 8×14	2

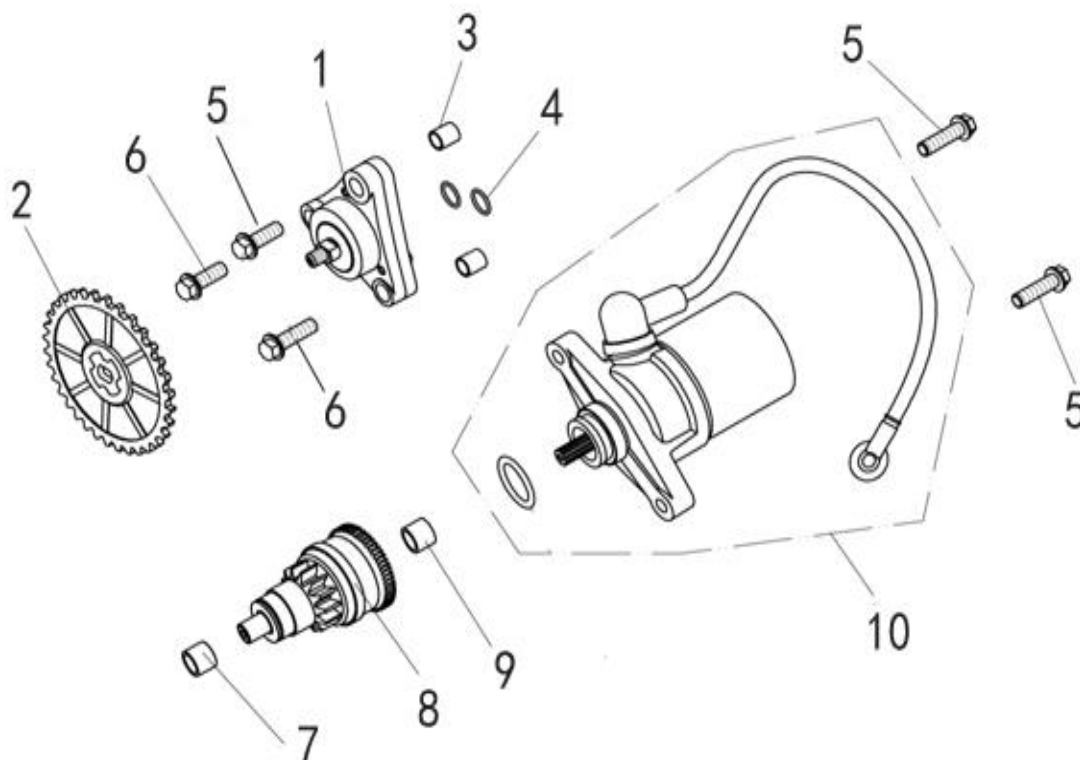
# VARIATEUR ET EMBRAYAGE



N°	Réf. Fournisseur	Réf. Acsud	Réf. adapt.	Description	Qté
1	3070004	971157Q	286881	VARIATEUR COMPLET	1
2	3071004	971157U		EMBAYAGE COMPLET	1
3	3072005	971157W	268129E	COURROIE MITSUBOSHI	1
4		951440		TAQUET D'APPUI	4
6		970924A		GALETS DE VARIATEUR	6
8		971462O		CANON VARIATEUR 45 KM/H	1
12	3240011	971157P		RONDELLE SPECIAL 12MM	1
13	3226008	971157O		ECROU 12MM	1
16	3226005			ECROU 10MM	1

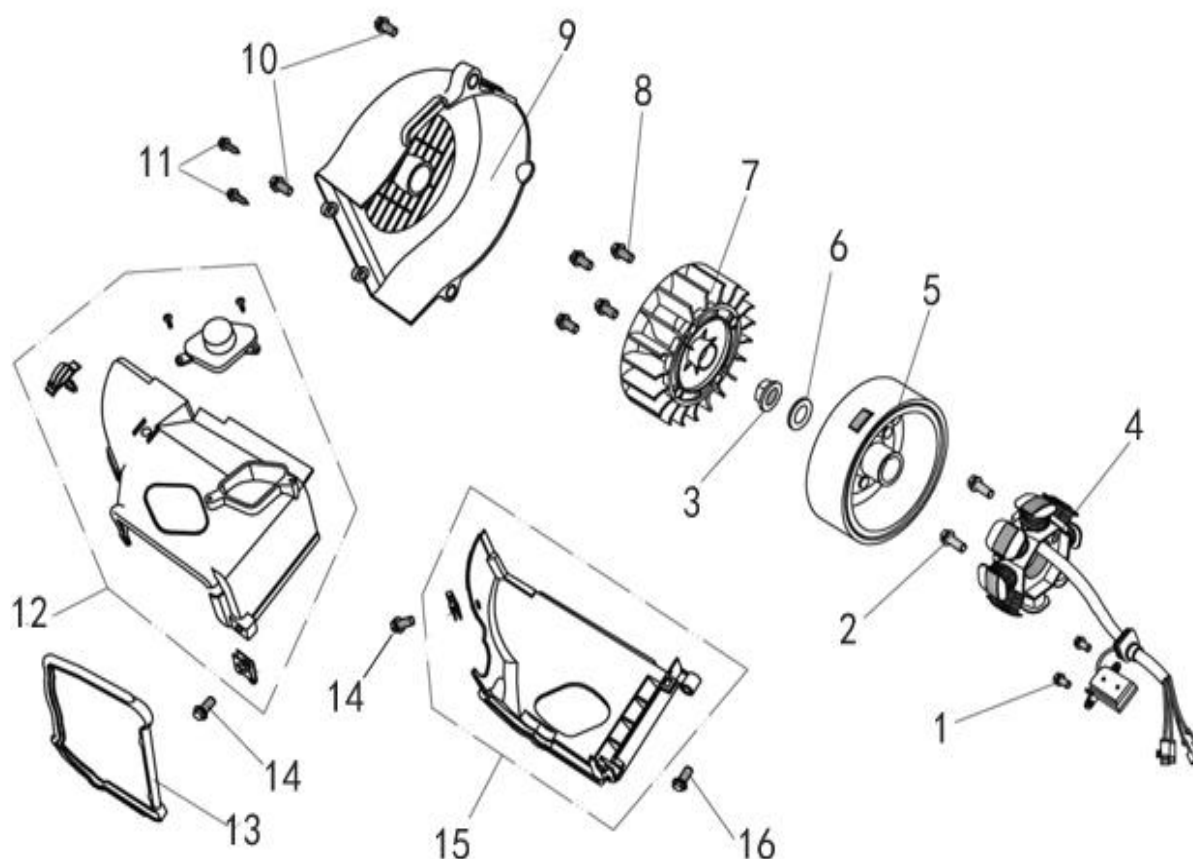


# POMPE A HUILE ET DEMAREUR



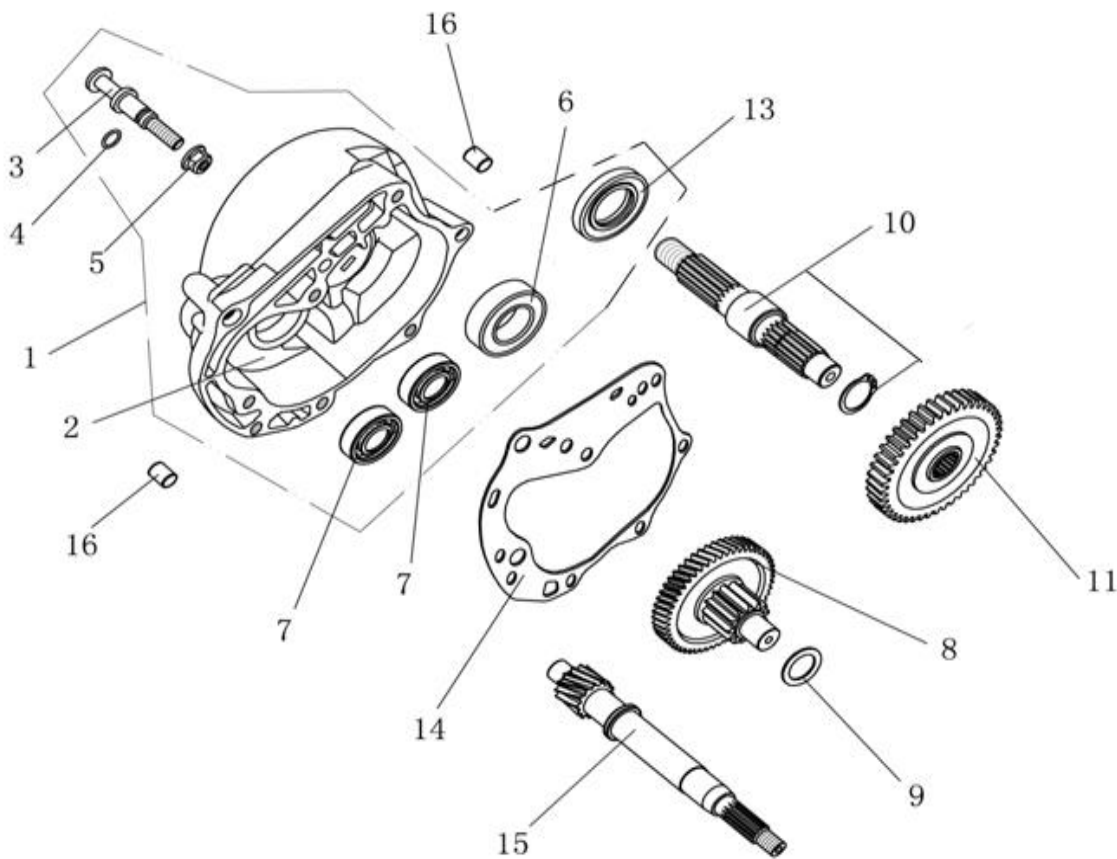
N°	Réf. Fournisseur	Réf. Acsud	Réf. adapt.	Description	Qté
1	3050004	971160Z		POMPE A HUILE	1
2	3051002	971155L		PIGNON D ENTRAINEMENT 47 DENTS	1
3	3270001			PION DE CENTRAGE 8×10	2
4	3210004			JOINT THORIQUE 9×1.6	2
5	3220021			VIS 6×25	3
6	3220017			VIS 6×20	2
7	3281010	971157A		BAGUE DE ROUE LIBRE 9mm	1
8	3122003	971157N		ROUE LIBRE DEMARREUR	1
9	3281011	971157X		BAGUE DE ROUE 10mm	1
10	3120014	971157M		DEMARREUR COMPLET	1

# STATOR ET REFROIDISSEMENT



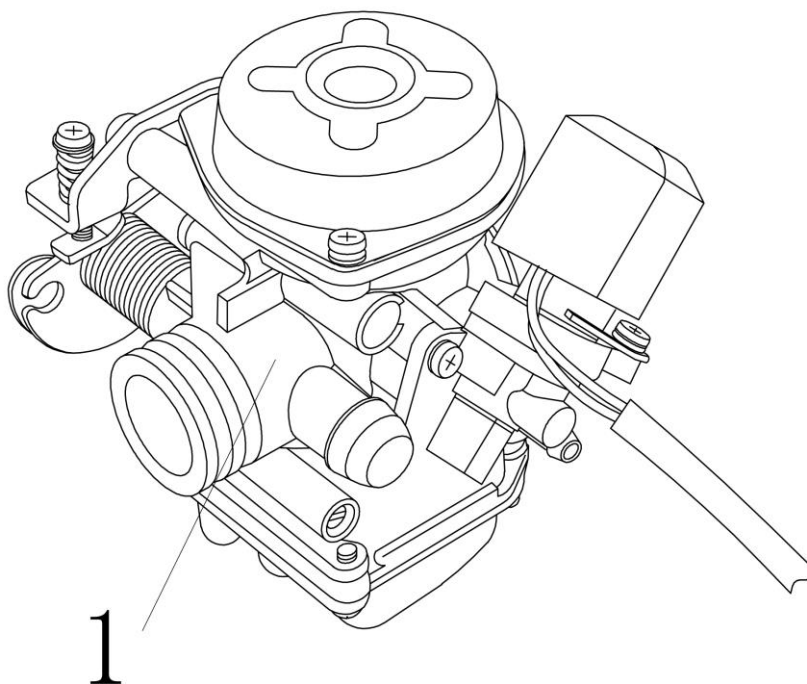
N°	Réf. Fournisseur	Réf. Acsud	Réf. adapt.	Description	Qté
1	3220089			VIS 5×12	2
2	3220015			VIS 6×22	2
3	3226005	971070A		ECROU 10MM	1
4	3130028	971450G		STATOR EURO 4	1
4	3130052	971457L		STATOR EURO 5	1
5	3131017	971450H		ROTOR EURO 4	1
5	3131024	971457N		ROTOR EURO 5	1
6	3240011			RONDELLE	1
7	3143002	971157H		VOLUTE	1
8	3220009			VIS 6×18	4
9	3142003	971158V		CACHE VOLUTE	1
10	3220017			VIS 6×25	2
11	3223025			VIS 5×16	2
12	3141001	971158U		CACHE MOTEUR B	1
13	3144009	971158W		JOINT	1
14	3220083			VIS 6×14	2
15	3140001	971158T		CACHE MOTEUR A	1
16	3220021			VIS 6×25	2

# TRANSMISSION AR.



N°	Réf. Fournisseur	Réf. Acsud	Réf. adapt.	Description	Qté
2	3062004	970923P		CARTER DE TRANSMISSION	1
3	3546023			AXE	1
4	3210003			JOINT TORIQUE 7.5×1.5	1
5	3226016			VIS M8	1
6	3200006		100860	ROULEMENT 6004-2RS	1
7	3200010		100610	ROULEMENT 62001	2
8	3081005	971158D		PIGNON INTERMEDIAIRE	1
9	3240009	971158C		RONDELLE	1
10	3082011	971448V		ARBRE SECONDAIRE	1
10		971158A		CIRCLIPS	1
11	3082007	971158B		PIGNON D ARBRE DE ROUE	1
13	3212007	971156Q		JOINT SPY 17*30*6	1
14	3160036	971157Z		JOINT DE CARTER DE TRANSMISSION	1
15	3080006	971158E		ARBRE PRIMAIRE	1
	3212018	971448Z		JOINT SPI ARBRE PRIMAIRE	1
16	3270005			PION DE CENTRAGE 10×20	2

# CARBURATEUR



N°	Réf. Fournisseur	Réf. Acsud	Réf. adapt.	Description	Qté
1	3152037	971450J		CARBURATEUR EURO 4	1
1	3152082	971455V		CARBURATEUR EURO 5	1
	3154077	970443V		MEMBRANE DE CARBURATEUR	1
	3154079	970443W		STARTER AUTOMATIQUE	1