



LAZIO

# FIREFOX 4T-E4

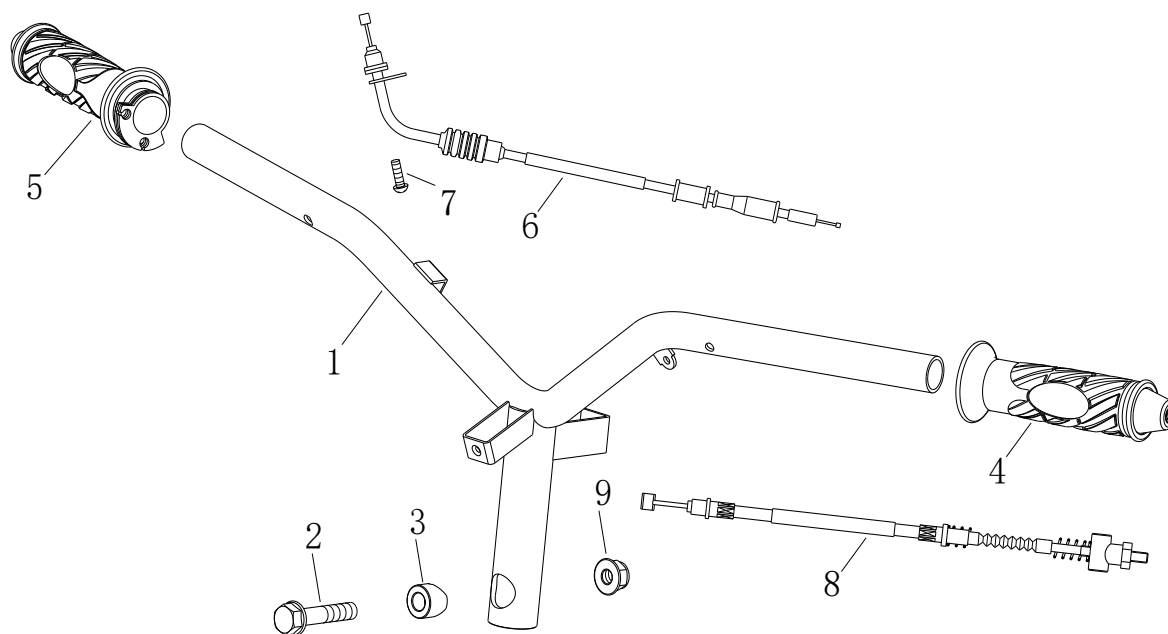


LAZIO

GUIDON	02	TABLIER AR+ CACHE INFERIEUR	19
COMMODO DROIT ET GAUCHE	03	CAPOT ARRIERE	20
FOURCHE AVANT	04	COMPTEUR	21
FOURCHE AVANT	05	FEU AVANT	22
JANTE AVANT	06	FEU ARRIERE	23
FREINAGE AVANT	07	FAISCEAU + ELEMENTS ELECTRIQUES	24
ECHAPPEMENT	08	FAISCEAU DELLORTO	25
FILTRE A AIR	09	CARTERS MOTEUR	26
RESERVOIR D ESSENCE	10	CULASSE	27
SELLE + COFFRE	11	EMBIELLAGE CYLINDRE	28
JANTE ARRIERE	12	CARTER D HUILE	29
CADRE	13	CARBURATEUR	30
AMORTISSEUR ARRIERE	14	VARIATEUR	31
GARDE BOUE AVANT	15	DEMARREUR	32
COUVRE GUIDON AVANT	16	STATOR	33
FACE AVANT	17	TRANSMISSION ARRIERE	34
MARCHE PIEDS	18		

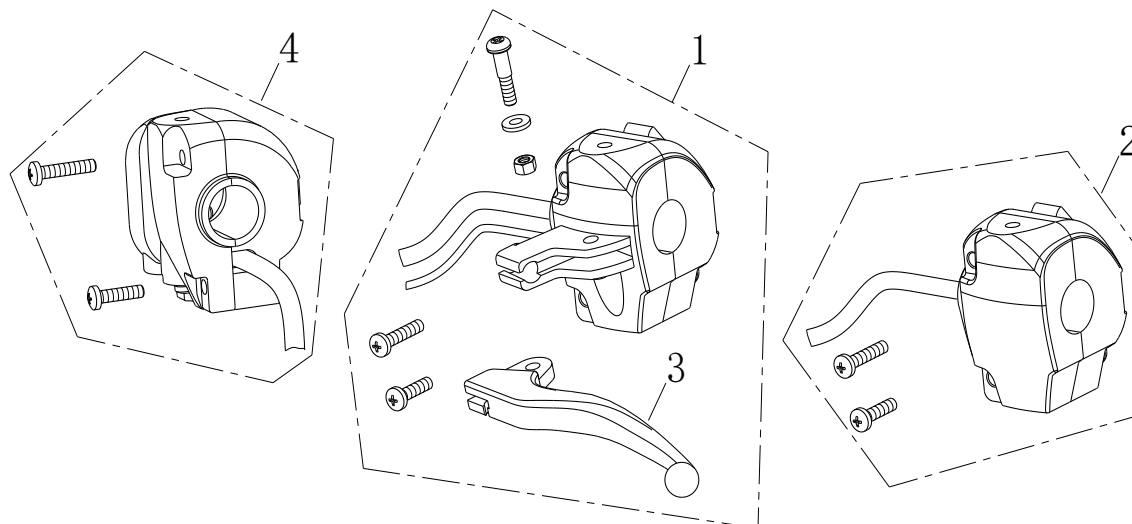


# GUIDON



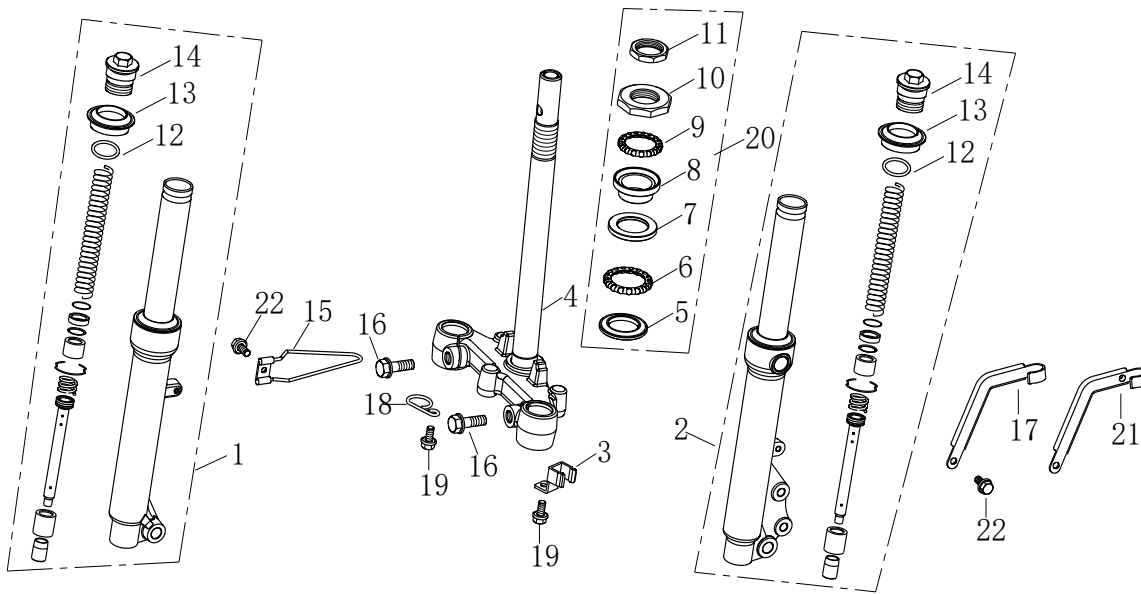
N°	Part No.	Réf Acsud	Réf adaptable	Désignation	Qty
1	3420019	971451		GUIDON	1
2	3230476	971451A		VIS M10×1.25×50	1
3	3420039	971216M		ENTRETOISE	1
4	3353504	971451C		REVETEMENT GAUCHE	1
5	3353510	971216L		REVETEMENT DROIT COMPLET	1
6	3480045	970443B		CABLE DE GAZ	1
7	3230322	971451F		VIS M5×10	1
8	3480507	971451G		CABLE DE FREIN ARRIERE	1
9	3238006	971451H		ECROU M10×1.25MM	1

## COMMODO DROIT ET GAUCHE



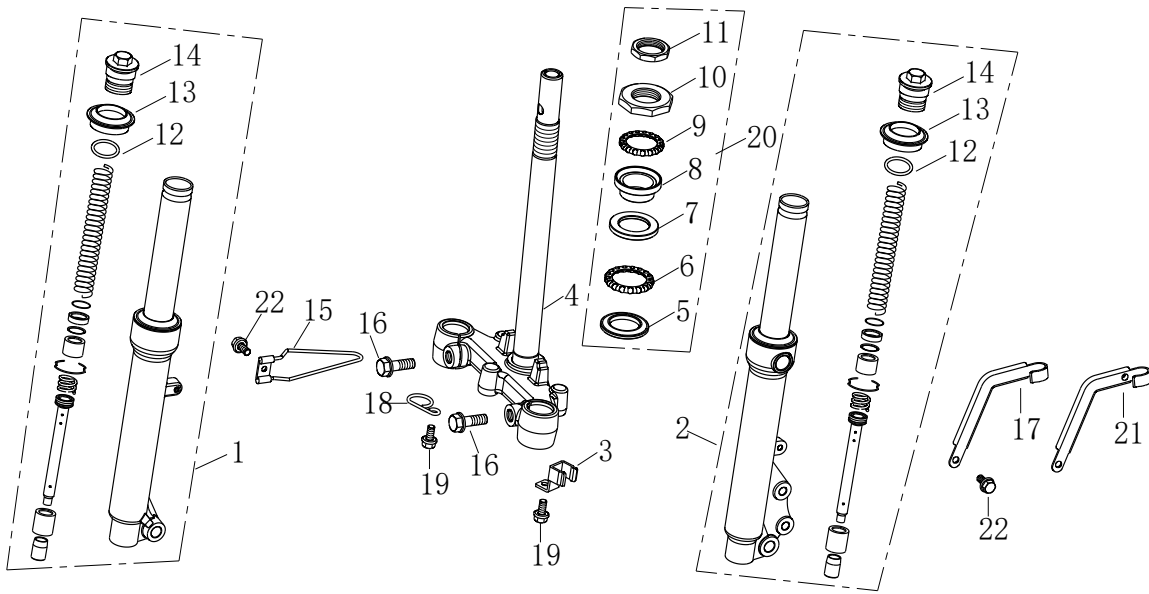
N°	Part No.	Réf Acsud	Réf adaptable	Désignation	Qty
1	3410013	971216H		COMMODO COMPLET GAUCHE EURO 4	1
2	3410014				
3	3547001	971216K		LEVIER DE FREIN ARRIERE	1
4	3410040	971332A		COMMODO COMPLET DROIT EURO 3 ET 4	1

# FOURCHE



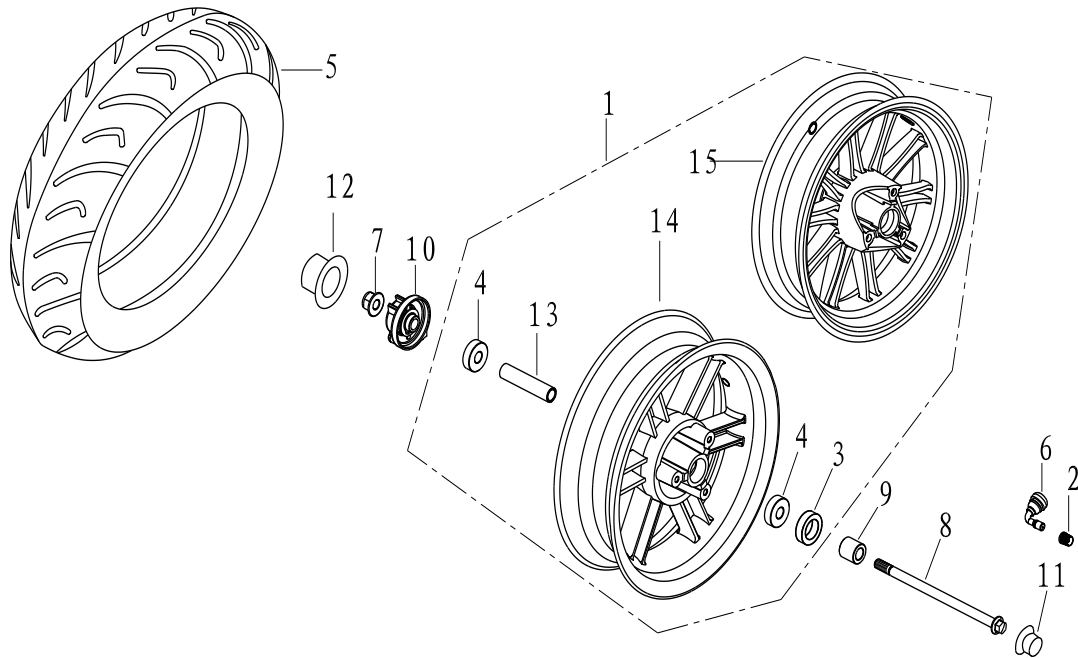
N°	Part No.	Réf Acsud	Réf adaptable	Désignation	Qty
1	3510017	971449J		TUBE DE FOURCHE COMPLET DROIT	1
2	3510019	971451L		TUDE DE FOURCHE COMPLET GAUCHE	1
3	3429523	971451M		PATTE FIXATION DURITE DE FREIN	1
4	3421526	971451N		TE DE FOURCHE	1
5	3570019			CUVETTE INFERIEURE	1
6	3570025			CAGE A BILLES	1
7	3570022			CUVETTE SUPERIEURE	1
8	3570015			CUVETTE INFERIEURE	1
9	3570025			CAGE A BILLES	1
10	3570034			CUVETTE SUPERIEURE	1
11	3570031			ECROU	1
12				JOINT TORIQUE	1
13	3510079	971451O		CACHE POUSSIERE	1
14				BOUCHON DE FOURCHE	1
15	3429505	971216V		PASSAGE DE CABLE DE COMPTEUR	1

# FOURCHE



N°	Part No.	Réf Acsud	Réf adaptable	Désignation	Qty
16	3230017			VIS M10×1.25×30	1
17	3429509	971451P		PATTE FIXATION DURITE DE FREIN	1
18	3429502	971216W		PATTE PASSAGE DE CABLE	1
19	3230061			VIS M6×12	1
20	3570009	971451Q		KIT ROULEMENT COMPLET	1
22	3230073			VIS M6×16	1

## JANTE AVANT

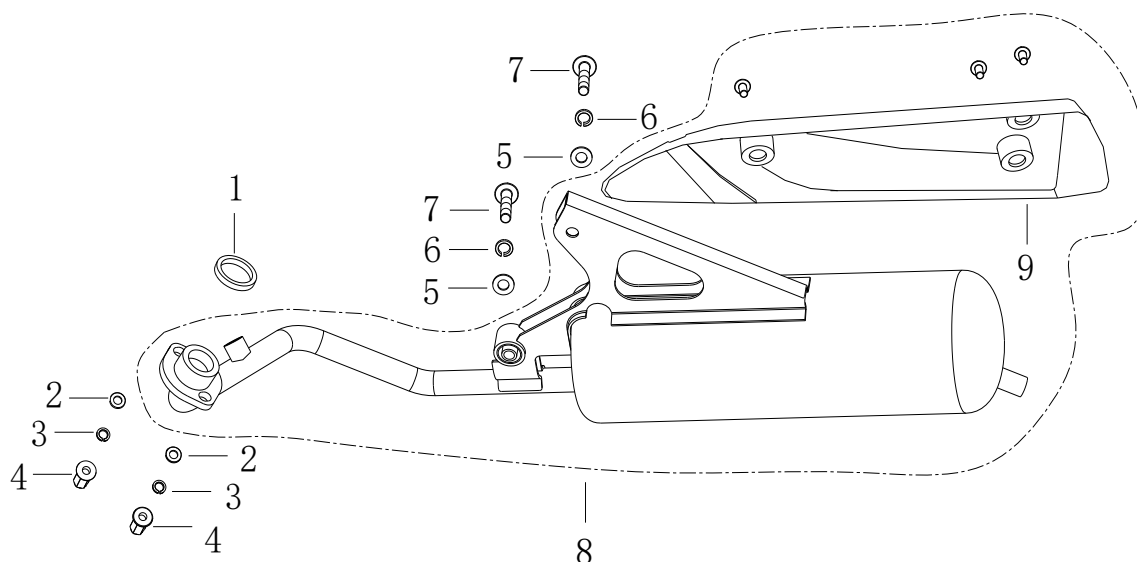


N°	Part No.	Réf Acsud	Réf adaptable	Désignation	Qty
1	3500104			JANTE AVANT	1
2	3503514			CAPUCHON DE VALVE	1
3	3500132	971451R		JOINT SPI 22×35×7, R.	1
4	3500135	971451S		ROLEMENT 6201-2RS	1
5	3502507			PNEU 120/70-12	1
6	3503505			VALVE	1
7	3238011	971451T		ECROU 12×1.25MM	1
8	3285012	971451U		AXE DE ROUE AVANT M12×1.25×22	1
9	3287508	971451V		ENTRETOISE GAUCHE (courte)	1
10	3402006	971451W		ENTRAINEUR DE COMPTEUR	1
11	3356001			CAPUCHON AXE DE ROUE GAUCHE	1
12	3356002			CAPUCHON ECROU ROUE DROIT	1
13	3500138			ENTRETOISE INTERNE DE ROUE AVANT	1
14	3500104				
15	3500073				



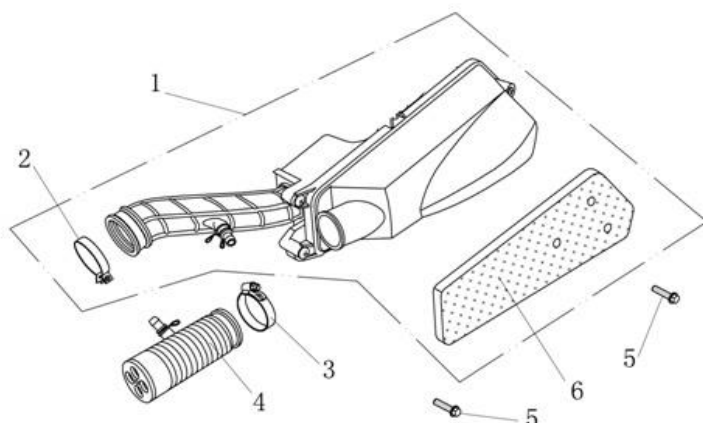


# ECHAPPEMENT



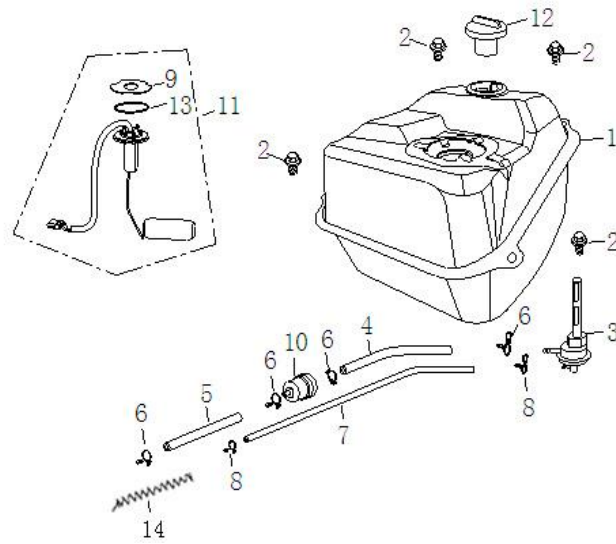
N°	Part No.	Réf Acsud	Réf adaptable	Désignation	Qty
1	3334002	970918N		JOINT D ECHAPPEMENT	1
2	3250061			RONDELLE PLATE	1
3	3250403			RONDELLE GROWER	1
4	3238067			ECROU	1
5	3250067			RONDELLE PLATE	1
6	3250405			RONDELLE GROWER	1
7	3230173			VIS	1
8	2530180	971455E		ECHAPPEMENT COMPLET	1
9		971455D		PLAQUE PROTECTION THERMIQUE	1

## FILTRE A AIR



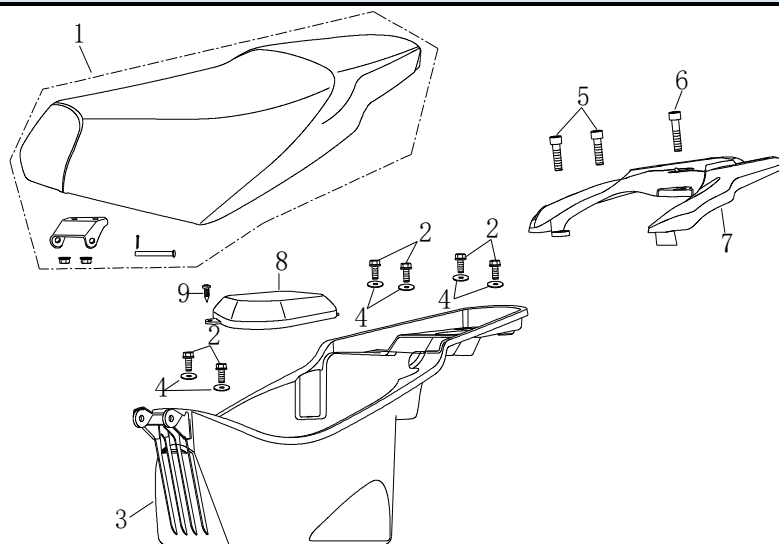
N°	Part No.	Réf Acsud	Réf adaptable	Désignation	Qty
1	3153062	971452A		FILTRE A AIR COMPLET	1
2	3262010			COLLIER	1
3	3353004			COLLIER	1
4	3154062			MANCHON	1
5	3230094			VIS M6×30	1
6	3154012	971163I		MOUSSE DE FILTRE A AIR	1

# RESERVOIR



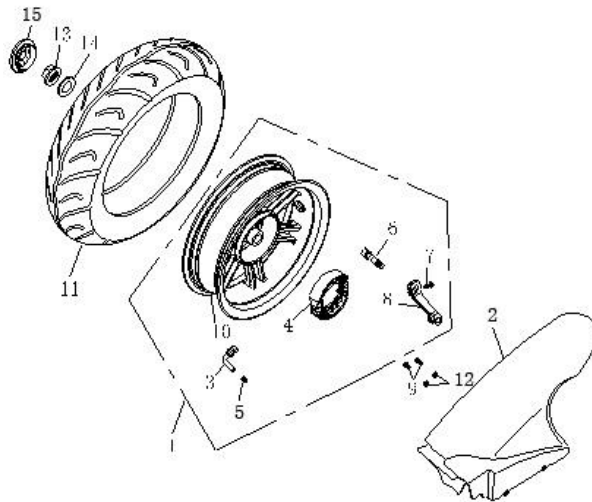
N°	Part No.	Réf Acsud	Réf adaptable	Désignation	Qty
1	3470576	971452C		RESERVOIR ESSENCE	1
2	3230061			VIS 6×12	1
3	3470535	420312C		ROBINET ESSENCE	1
4	3351003			DURITE (4×8)	1
5	3351003			DURITE (4.5×8.5)	1
6	3261010			CLIP 8mm	1
7	3351002			DURITE (3.5×7.5)	1
8	3261012			CLIP 7mm	1
9				RONDELLE FIXATION JAUGE A ESSENCE	1
10	3470529			FILTRE A ESSENCE	1
11	3402510	971452E		JAUGE A ESSENCE COMPLETE	1
12	3470528	971452F		BOUCHON DE RESERVOIR	1
13				JOINT	1
14	3390002			RESSORT	1

## COFFRE DE SELLE ET SELLE



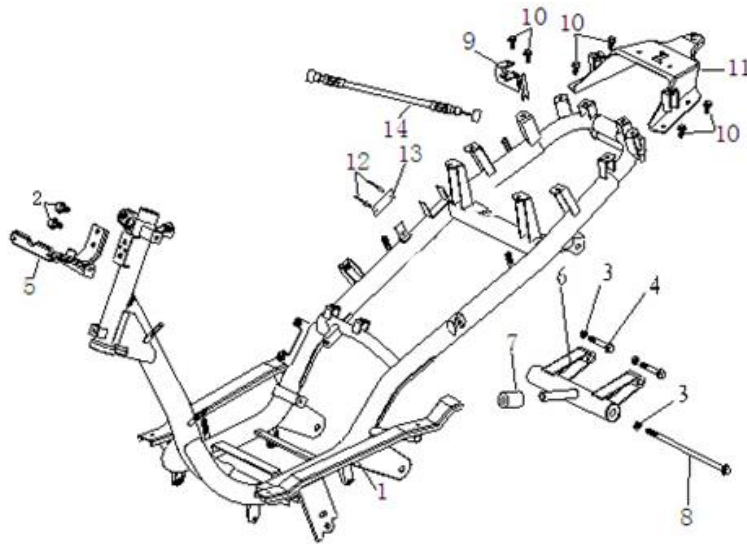
N°	Part No.	Réf Acsud	Réf adaptable	Désignation	Qty
1	3460160	971452G		SELLE	1
2	3230073			VIS M6×16	1
3	3450047	971452H		COFFRE DE CASQUE	1
4	3250064			RONDELLE RESSORT (6)	1
5	3230498			VIS M8×25	1
6	3230498			VIS M8×40	1
7	3455001	971452I		AILERON	1
8	3450064	971452J		TRAPPE COFFRE DE CASQUE	1
9	3230352			VIS 4.2×12	1

## JANTE ARRIERE



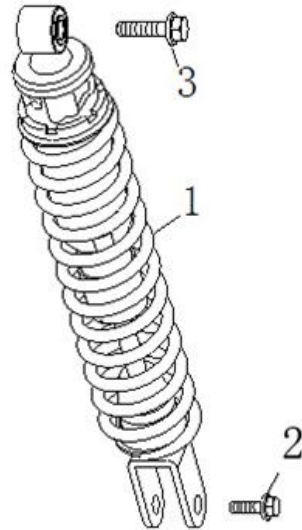
N°	Part No.	Réf Acsud	Réf adaptable	Désignation	Qty
1	3500112	971452O		JANTE ARRIERE	1
2	3454035	971452K		GARDE BOUE ARRIERE	1
3	3503505			VALVE	1
4	3546039	971160T		GARNITURES DE FREIN ARRIERE	1
5	3503514			CAPUCHON DE VALVE	1
6	3546017	971452M		CAME DE FREIN ARRIERE	1
7	3230249			VIS M6*30	1
8	3546004	971452N		LEVIER DE CAME DE FREIN ARRIERE	1
9	3230081			VIS M6x20	1
10	3500112	971452O		JANTE ARRIERE	1
11	3502507			PNEU 120/70-12	1
12	3238027			ECROU M6	1
13	3238021	971452P		ECROU DE ROUE ARRIERE 14MM	1
14	3250042			RONDELLE (16)	1
15	3454034			CAPOCHON	1

## CADRE



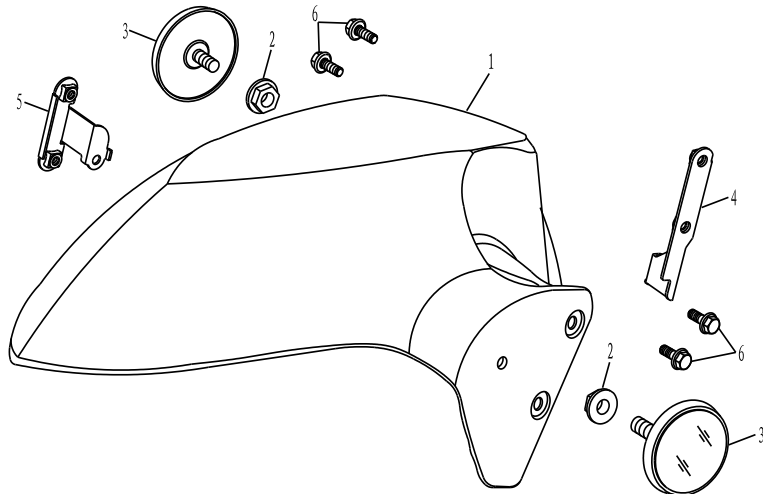
N°	Part No.	Réf Acsud	Réf adaptable	Désignation	Qty
1	3425595	971452Q		CADRE	1
2	3230125			VIS M8×12	1
3	3238006			ECROU M10×1.25	1
4	3230023			VIS M10×1.25×40	1
5	3423082	971452R		PATTE DE FIXATION FACE AVANT	1
6	3514052	970440Y		SUPPORT MOTEUR	1
7	3356502	971452T		SILENT BLOC	1
8	3285005	971452U		AXE DE SUPPORT MOTEUR (M10×1.25×235)	1
9	3429006	971603R		SERRURE DE SELLE	1
10	3230061			VIS M6×12	1
11	3428011	971452W		SUPPORT AILERON ARRIERE	1
12	3274001			RIVET 3.2×9	1
13	4300003			PLAQUE N° CADRE	1
14	3481008	971452X		CABLE OUVERTURE DE SELLE	1

## AMORTISSEUR



N°	Part No.	Réf Acsud	Réf adaptable	Désignation	Qty
1	3512093	971452Y		AMORTISSEUR	1
2	3230406			VIS M8×30	1
3	3230023			VIS M10×1.25×40	1

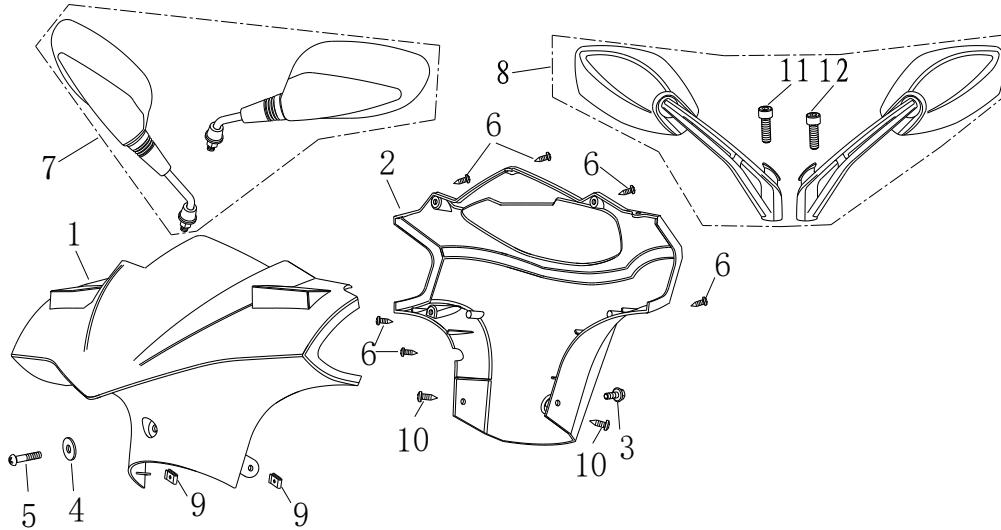
## GARDE BOUE AVANT



N°	Part No.	Réf Acsud	Réf adaptable	Désignation	Qty
1	3445018	971452Z		GARDE BOUE AVANT NOIR	1
1		971453		GARDE BOUE AVANT BORDEAUX	1
2	3238073			ECROU M6	1
3	3376002	971453A		REFLECTEUR (E4)	1
4	3423072	971056		PATTE DE FIXATION GARDE BOUE GAUCHE	1
5	3423067	971056A		PATTE DE FIXATION GARDE BOUE DROITE	1
6	3230061			VIS 6×12	1

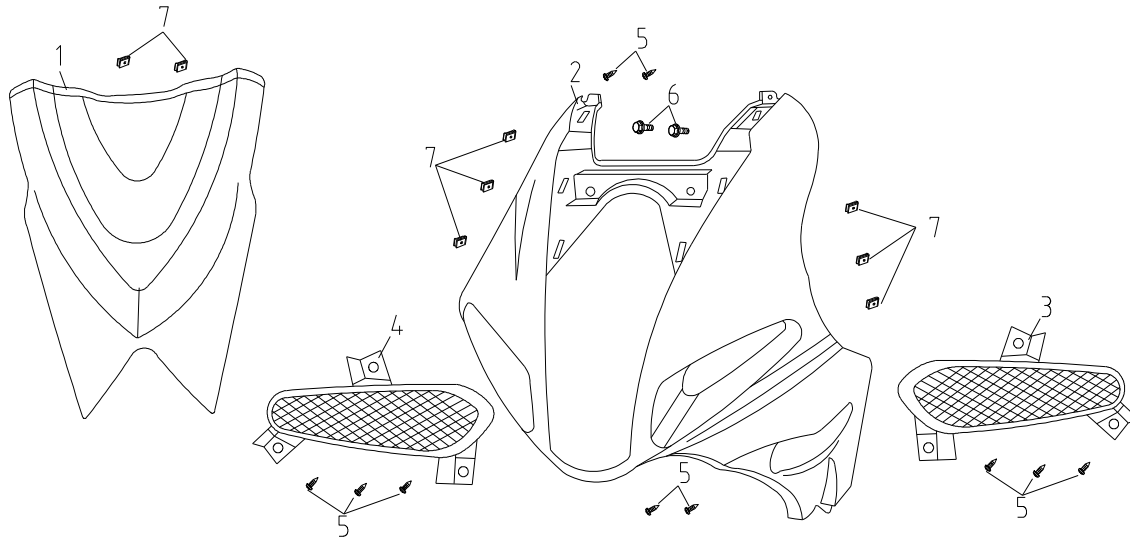


## COUVRE GUIDON



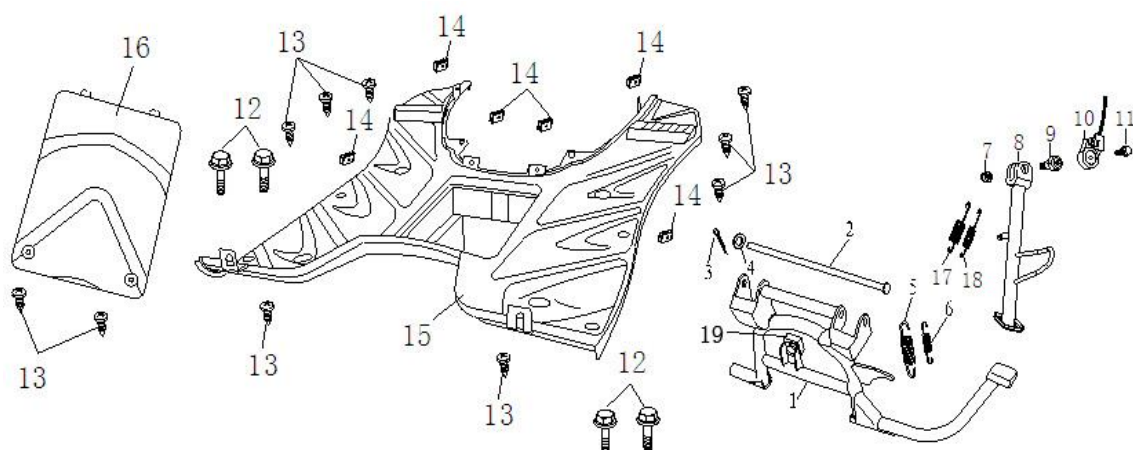
N°	Part No.	Réf Acsud	Réf adaptable	Désignation	Qty
1		971453D		COUVRE GUIDON SUPERIEUR NOIR	1
1		971453E		COUVRE GUIDON SUPERIEUR BORDEAUX	1
2	3441510	971453F		COUVRE GUIDON INFEREIUR	1
3	3230061			VIS M6×12	1
4	3250064			RONDELLE (6)	1
5	3230412			VIS M5×25	1
6	3230352			VIS 4.2×12	1
7	3561055	971230G		PAIRE DE RETROVISEURS	1
8	3561060				1
9	3238060			AGRAFE 4.2	1
10	3230358	971058D		VIS 4.8×16	1
11	3561054			VIS M8×35 (L)	1
12				VIS M8×35	1

## FACE AVANT



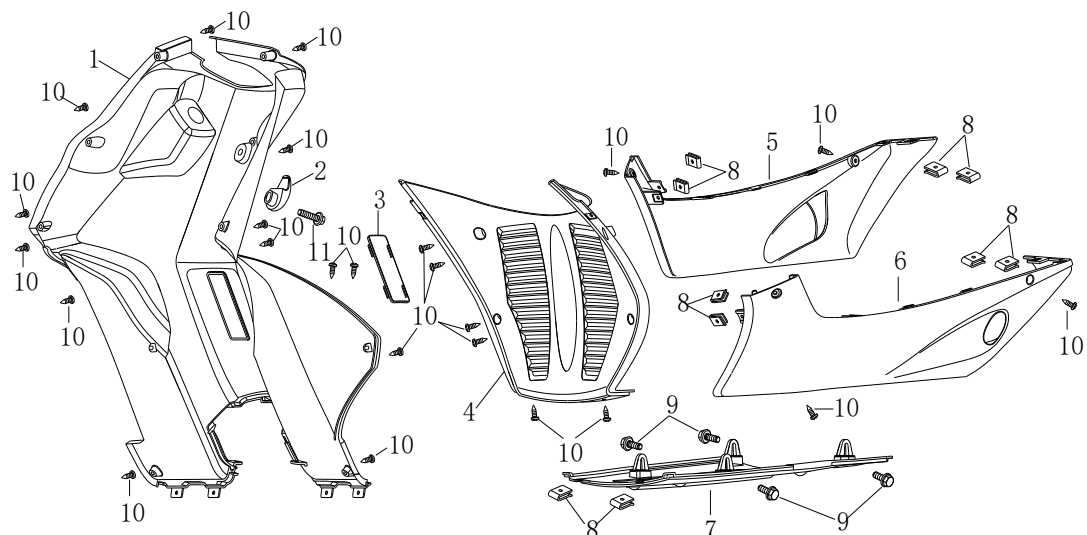
N°	Part No.	Réf Acsud	Réf adaptable	Désignation	Qty
1	3443520	971453G		TRAPPE DE FACE AVANT NOIRE	1
1		971453H		TRAPPE DE FACE AVANT BORDEAUX	1
2	3444512	971453I		FACE AVANT NOIRE	1
2		971453J		FACE AVANT BORDEAUX	1
3	3443550	971453K		GRILLE D AERATION GAUCHE	1
4	3443548	971453L		GRILLE D AERATION DROITE	1
5	3230352			VIS 4.2×12	1
6	3230061			VIS M6×12	1
7	3238060			VIS 4.2	1

## MARCHE PIEDS



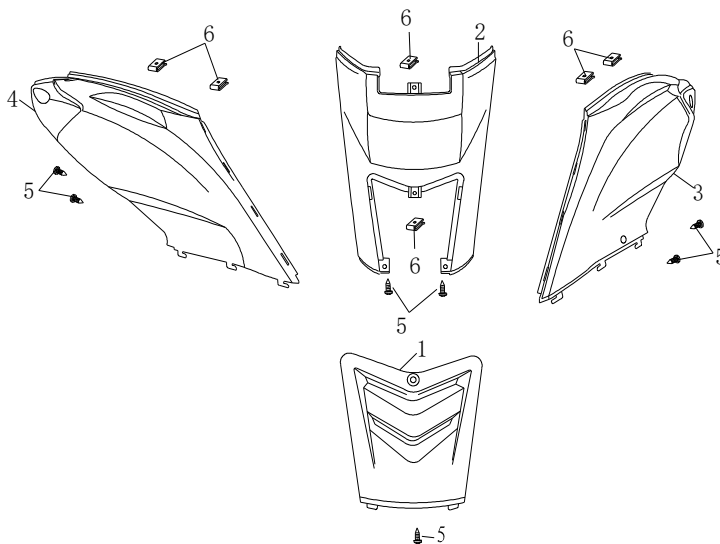
N°	Part No.	Réf Acsud	Réf adaptable	Désignation	Qty
1	3427560	971453M		BEQUILLE CENTRALE	1
2	3285036	971453N		AXE DE BEQUILLE CENTRALE	1
3	3273004			GOUILLE	1
4	3250022			RONDELLE 8x2	1
5	3392003	971453O		RESSORT EXTERIEUR CENTRALE	1
6		971453P		RESSORT INTERIEUR CENTRALE	1
7	3238053			ECROU M8	1
8	3427049	971453Q		BEQUILLE LATERALE	1
9	3230370	971453R		VIS DE BEQUILLE LATERALE	1
10	3413002	971453S		CONTACTEUR DE BEQUILLE LATERALE	1
11	3230061			VIS M6x12	1
12	3230409			VIS M6x20	1
13	3230353			VIS 4.2x16	1
14	3238060			VIS NUT 4.2	1
15	3449018	971453T		MARCHE PIEDS	1
16	3449057	971453U		TRAPPE DE BATTERIE	1
17	3391507	971056V		RESSORT EXTERIEUR LATERALE	1
18				RESSORT INTERIEUR LATERALE	1
19	3358505	971453X		TAMPON	1

## PROTEGE JAMBE



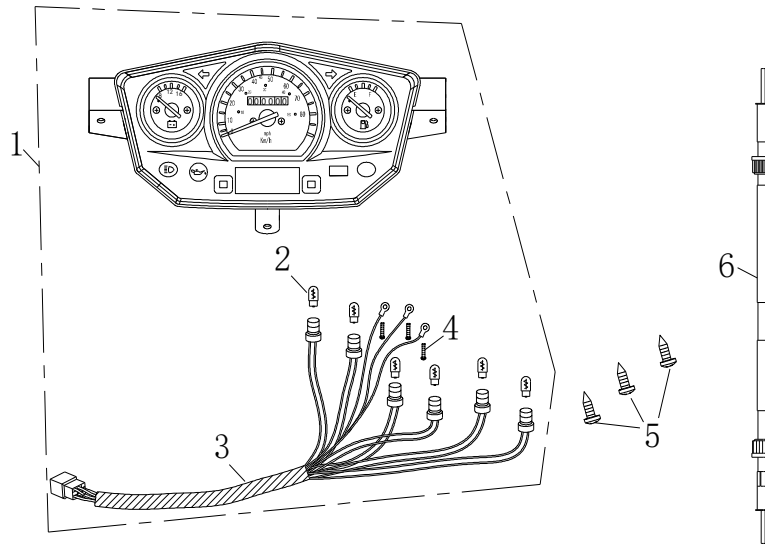
N°	Part No.	Réf Acsud	Réf adaptable	Désignation	Qty
1	3445517	971453Y		PROTEGE JAMBES	1,00
2	3446515	971453Z		CROCHET DE CASQUE	1,00
3	3446534	971454		PLAQUE VISITE N° DE SERIE	1,00
4	3447525	971454A		PASSAGE DE ROUE AVANT	1,00
5	3448528	971454B		CACHE DROIT INFEREIUR DE CHASSIS	1,00
6	3448527	971454C		CACHE GAUCHE INFEREIUR DE CHASSIS	1,00
7	3447518	971454D		CACHE INFEREIUR DE CHASSIS	1,00
8	3238060			AGRAFE 4MM	1,00
9	3230061			VIS M6×12	1,00
10	3230352			VIS 4.2×12	1,00
11	3230094			VIS M6×30	1,00

## CAPOT ARRIERE



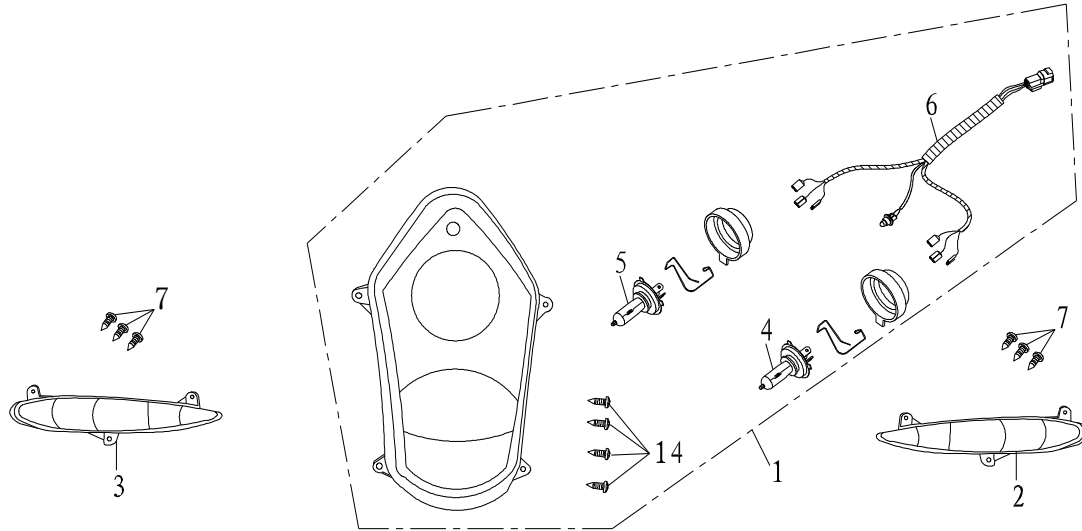
N°	Part No.	Réf Acsud	Réf adaptable	Désignation	Qty
1	3450007	971454E		TRAPPE MOTEUR	1
2	3450023	971454F		CACHE MOTEUR	1
3	3451038	971454G		CACHE LATERAL ARRIERE GAUCHE NOIR	1
4	3451020	971454H		CACHE LATERAL ARRIERE DROIT NOIR	1
3		971454I		CACHE LATERAL ARR G BORDEAUX	1
4		971454J		CACHE LATERAL ARRIERE DROIT BORDEAUX	1
5	3230352			VIS 4.2×12	1
6	3238060			AGRAFE 4.2	1

# COMPTEUR



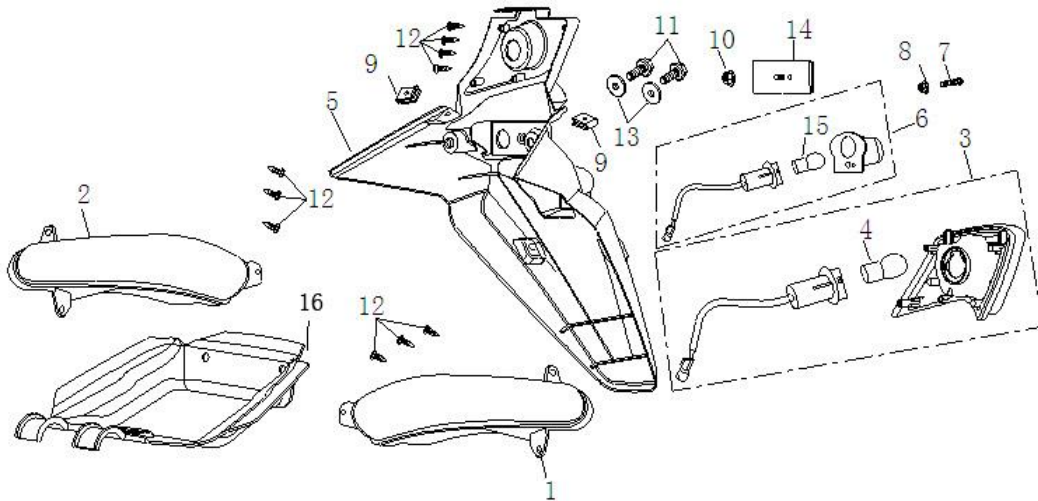
N°	Part No.	Réf Acsud	Réf adaptable	Désignation	Qty
1	3400154	971454K		COMPTEUR COMPLET	1
2	3400090			AMPOULE 12V/3W	1
3				FAISCEAU DE COMPTEUR	1
4				VIS M3×30	1
5	3230352			VIS 4×12	1
6	3481507	971074M		CABLE DE COMPTEUR	1

# OPTIQUE AVANT



N°	Part No.	Réf Acsud	Réf adaptable	Désignation	Qty
1	3372059	971454M		FEU AVANT COMPLET	1
	3372081	971455G		LED DE PHARE AVANT	1
2	3374067	971454N		CLIGNOTANT AVANT GAUCHE	1
3	3374045	971454O		CLIGNOTANT AVANT DROIT	1
4				AMPOULE (12V35W high)	1
5				AMPOULE ((12V35W low)	1
6				FAISCEAU DE COMPTEUR	1
7	3230352			VIS 4.2×12	1

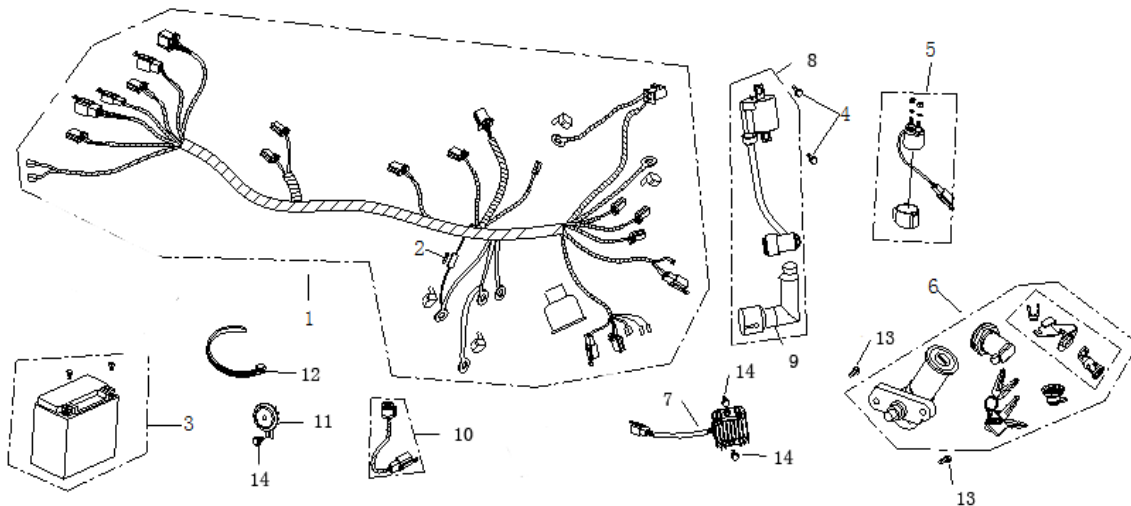
## BAVETTE ARRIERE



N°	Part No.	Réf Acsud	Réf adaptable	Désignation	Qty
1	3374022	971454P		CLIGNOTANT ARRIERE GAUCHE	1
2	3374010	971454Q		CLIGNOTANT ARRIERE DROIT	1
3	3373518	971454R		FEU ARRIERE COMPLET	1
4	3373540			AMPOULE (12V 21W/5W)	1
5	3454014	971454S		BAVETTE ARRIERE	1
6	3375004	971454T		FEU DE PLAQUE	1
7	3230412			VIS M5×25	1
8	3238024			ECROU M5	1
9	3238060			AGRAFE 4.2	1
10	3238027			ECROU M6	1
11	3230073			VIS M6×16	1
12	3230352			VIS 4.2×12	1
13	3250064			RONDELLE (6)	1
14	3376005	971454U		REFLECTEUR	1
15	3373005			AMPOULE (12V 5W)	1
16	3453028	971454V		ENTOURAGE DE RESERVOIR	1

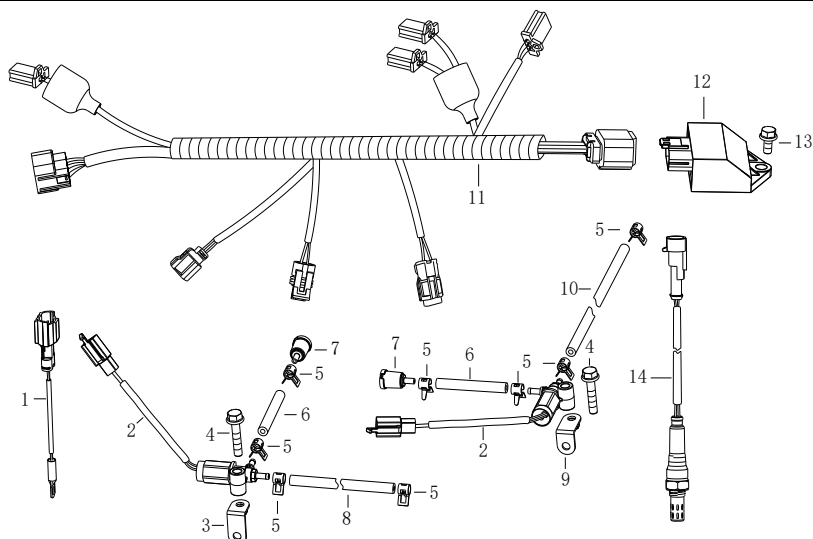


## FAISCEAU ELECTRIQUE



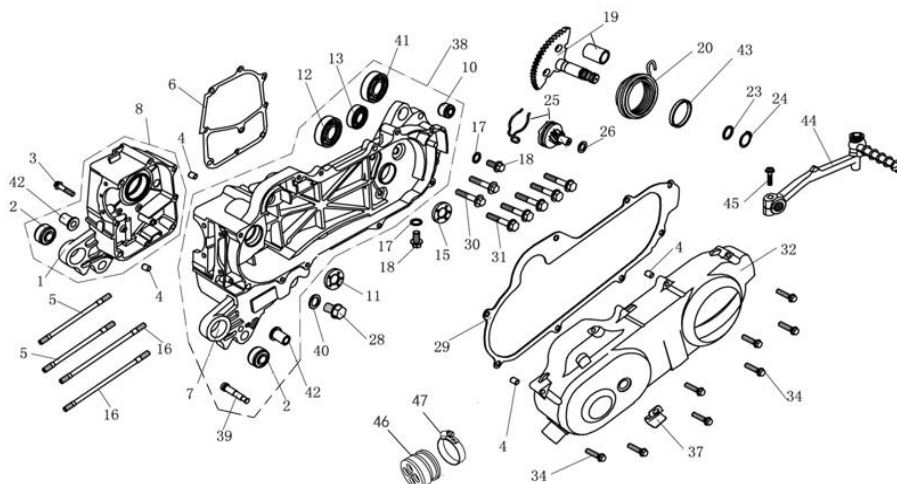
N°	Part No.	Réf Acsud	Réf adaptable	Désignation	Qty
1	3370292	971454W		FAISCEAU COMPLET EURO 4	1
2	3370104			FUSIBLE 10A,250V	1
3	3379505	229041		BATTERIE (12V,7AH)	1
4	3230077			VIS M6×16	2
5	3378505	971604P		RELAJ DE DEMAREUR	1
6	3490023	971454Y		KIT SERRURE COMPLET	1
7	3379022	971450I		REGULATEUR DE TENSION	1
8	3378022	970442T		BOBINE D ALLUMAGE	1
9				CAPUCHON DE BOUGIE	1
10	3376506	971455		CENTRALE CLIGNOTANTE	1
11	3375501	9711620		KLAXON	1
12	4415001			COLLIER SERFLEX 250MM	10
13	3230612			VIS	2
14	3230061			VIS M6×12	1

## FAISCEAU DELLORTO



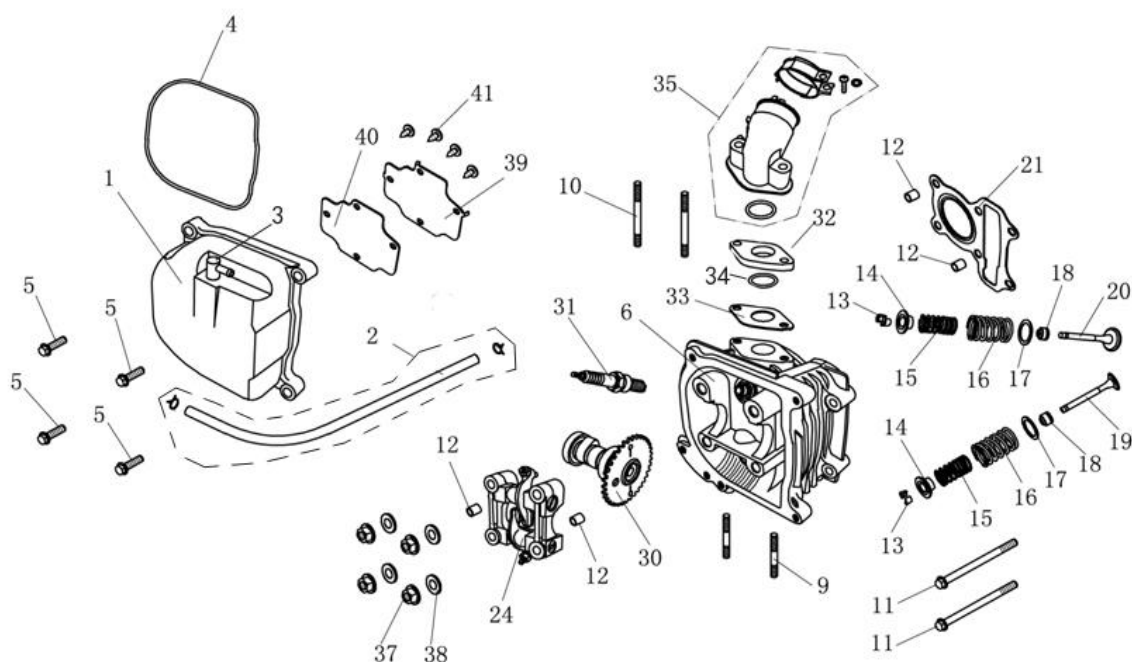
N°	Part No.	Réf Acsud	Réf adaptable	Désignation	Qty
1	3158016	970442V		SONDE DE TEMPERATURE	1
2	3158013	971446J		SOLENOIDE	2
3	2550472			PATTE DE FIXATION	1
6	3351002			DURITE $\Phi 3.5 * \Phi 7.5 * 50$	2
7	3158014	970442X		CLAPET POLLUTION	2
8	3351002			DURITE $\Phi 3.5 * \Phi 7.5 * 210$	1
9	2550472			PATTE DE FIXATION	1
10	3351002			DURITE $\Phi 3.5 * \Phi 7.5 * 210$	1
11	3370282	970442Y		FAISCEAU DELLORTO	1
12	2170018	971453W		ECU DELLORTO	1
13	3230061			VIS	1
14	3158055	970443		SONDE LAMBDA	1

# CARTER MOTEUR



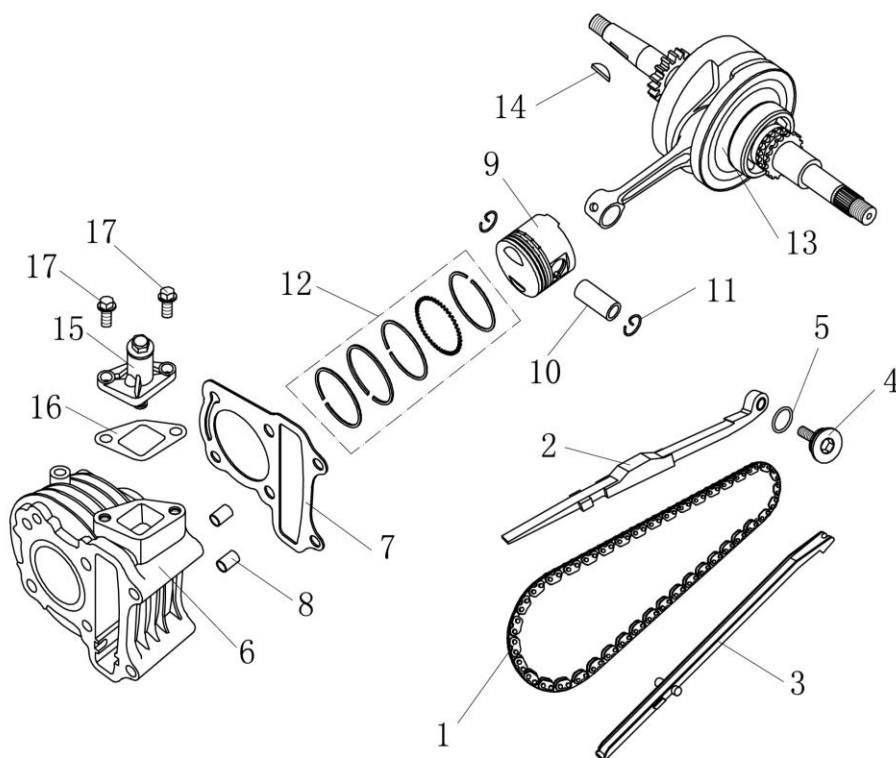
Ref fournisseur	REF NO	REF ACSUD	REF ADAPT	DESIGNATION	QTE
3061010	1	971156T		CARTER MOTEUR DROIT NU	1
3061016	2	971156V		SILENT BLOC MOTEUR	2
3220035	3			VIS M6x45	1
3270002	4			PION DE CENTRAGE M8x14	4
3222013	5	971156X		GOUJON M7x168	2
3160031	6	971156U		JOINT DE CARTER CENTRAL	1
3061004	7			CARTER MOTEUR GAUCHE NUE	1
3061010	8			CARTER MOTEUR DROIT COMPT	1
3061015	10			SILENT BLOC D AMORTISSEUR AR	1
3212010	11	971156R		JOINT SPY 19.8x30x5	1
	11		040900B	POCHETTE JOINT SPI EMBIELLAGE	1
3200013	12		100750	ROULEMENT 6203	1
3200010	13		100610	ROULEMENT 6201	1
3212007	15	971156Q		JOINT SPY 17x30x6	1
3222014	16	971156W		GOUJON 7x176	2
3240039	17			RONDELLE DE VIDANGE	2
3220080	18			VIS DE VIDANGE DE PONT M8x12	1
3111002	19	971158O	090414	AXE DE KICK	1
3111007	20	971158L		RESSORT DE KICK	1
3240025	23	971158K		RONDELLE	1
3260001	24	971158J		CIRCLIP EXT 14	1
3112002	25	971158P		ROCHER DE KICK COMPLET	1
3240005	26	971158Q		RONDELLE DE CALAGE 10	1
3220082	28	971216		VIS DE VIDANGE M12x15	1
3160023	29	971462Q		JOINT CARTER DE KICK	1
3220085	30			VIS CARTER DE TRANSMI 8x35	2
3220055	31			VIS CARTER DE TRANSMI 8x40	5
2370010	32	289040A		CARTER DE KICK	1
3220078	34			VIS DE CARTER 6x35	4
3230615				VIS NOUVEAU MODELE 6x35	2
3284006	39			SUPPORT DE RESSORT	1
3240007	40	971216A		JOINT DE VIDANGE	1
3200021	41	970924Y		ROULEMENT 6303-2/P6	1
3281008	42			BAGUE	2
3281009	43			JOINT	1
3110004	44	970925Y		KICK	1
3220084	45			VIS 6x32	1
3353006	46			FILTRE	1
3353004	47			COLLIER	1

# CULASSE



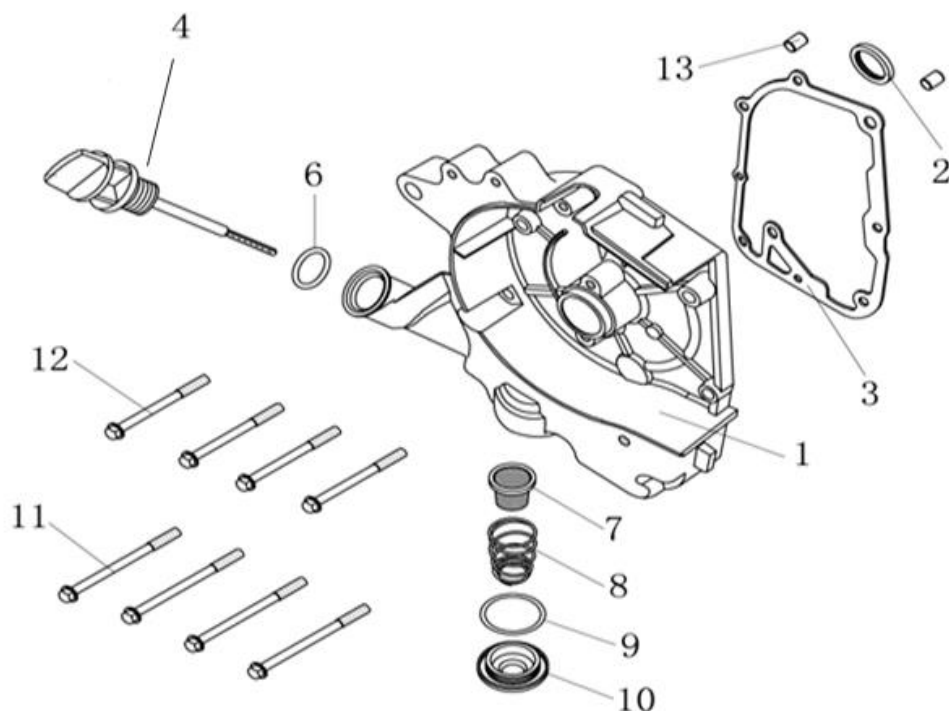
Ref fournisseur	REF NO	REF ACSUD	REF ADAPT	DESIGNATION	QTE
3010001	1	971216B		COUVRE CULASSE	1
3010039	2			DURITE DE RENIFLARD	1
3284004	3			BREATHER JET	1
3010008	4	971216C		JOINT DE COUVRE CULASSE	1
3220079	5			VIS 6x25	4
3011003	6		038700D	CULASSE NU	1
3222025	9			GOUJON 6x32	2
3230614	10			GOUJON 6x50	2
3220086	11			VIS 6x85	2
3270002	12			PION DE CENTRAGE 8x14	4
3012034	13			DEMI LUNE	4
3012030	14	971155U		COUPELLE DE RESSORT	2
3012023	15	971155T		RESSORT INTERIEUR	2
3012024	16	971155S		RESSORT EXTERIEUR	2
3240030	17	971155R		RONDELLE DE CALAGE	2
3012036	18	971155Q		JOINT DE QUEUE DE SOUPAPE	2
3012013	19	971155W		SOUPAPE D ECHAPPEMENT	1
3012012	20	971155P		SOUPAPE D ADMISSION	1
3160005	21	971155K		JOINT DE CULASSE	1
3012005	24			CULBUTEUR COMPLET	1
3012001	30	971155H		ARBRE A CAME	1
3011014			186418A	BOUGIE (CR7HSA)	1
3150010	32			CALE THERMIQUE	1
3160047	33			JOINT D ADMISSION	1
3210021	34			JOINT TORIQUE 21X2	1
3154078	35			PIPE D ADMISSION COMPLETE	1
3226011	37	9202-M7*1-C		ECROU M7X1	4
3240038	38	9301-7*14*2-B		RONDELLE 7X14X2	4
3170011	39	3B1-01002-0000		PARE HUILE	1
3160002	40	3B1-01005-0000		JOINT	1
3223026	41	9165-ST3.9*8-D		VIS 3.9x8	4

## EMBIELLAGE ET CYLINDRE



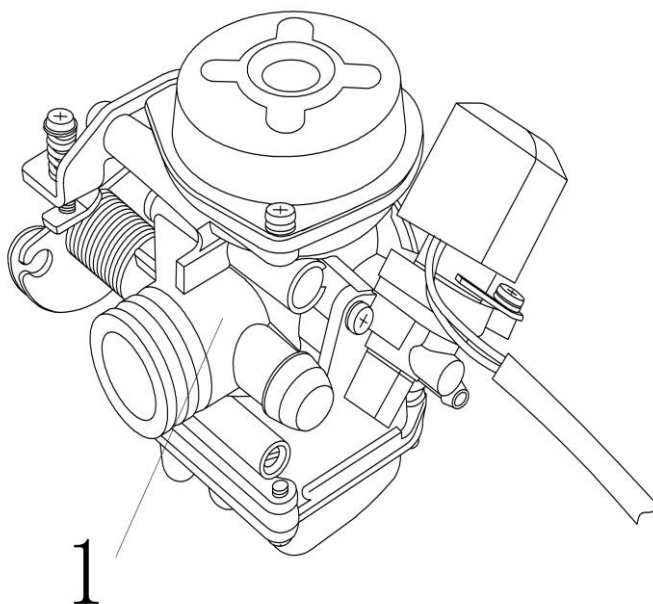
Ref fournisseur	REF NO	REF ACSUD	REF ADAPT	DESIGNATION	QTE
3020003	1	971156I		CHAINE DE DISTRIBUTION	1
3020011	2	971156L		TENDEUR DE CHAINE A	1
3020015	3	971156H		TENDEUR DE CHAINE B	1
3222027	4	971156J		VIS DE TENDEUR DE CHAINE	1
3210008	5	971156K		JOINT THORIQUE 15.5-1.5	1
3021004	6	971156G		CYLINDRE NU	1
		030317		CYLINDRE COMPLET ADAPTABLE	1
3160013	7	971156F	071812	JOINT DE CYLINDRE	1
	7		071812	POCHETTE JOINT HAUT MOTEUR	1
3270002	8	971155C		PION DE CENTRAGE 8×14	2
3030006	9	971156C	050353	PISTON COMPLET	1
3031004	10	971156A		AXE DE PISTON	1
3031015	11	971156B		CLIP DE PISTON	2
3033003	12	971156D		JEU DE SEGMENTS COMPLET	1
3032004	13	971155Z		VILEBREQUIN COMPLET	1
	14	971156		CLAVETTE D ALLUMAGE	1
3020007	15	971156N		TENDEUR DE CHAINE	1
3160018	16	971156M		JOINT DE TENDEUR DE CHAINE	1
3220017	17			VIS M6×22	2
	18			MOTEUR COMPLET 4 TEMPS EURO 4	1

## CARTER D HUILE MOTEUR



Ref fournisseur	REF NO	REF ACSUD	REF ADAPT	DESIGNATION	QTE
3063002	1	971156P		CARTER D HUILE VERSION 2	1
3212003	2	971157		JOINT SPY 16.4×30×5	1
	2		040900B	POCHETTE JOINT SPI EMBIELLAGE	1
3160027	3	971156Z		JOINT CARTER D HUILE	1
3063006	4	971157F		JAUGE A HUILE	1
3210010	6	971157E		JOINT THORIQUE 18×3	1
3052001	7	970922Y		TAMIS D HUILE	1
3052003	8	971157B		RESSORT DE TAMIS	1
3210020	9	971157C		JOINT THORIQUE 30.8M/M	1
3052005	10	971157D	623000K	BOUCHON DE VIDANGE	1
3220047	11			VIS M6×100	4
3220086	12			VIS M6×85	4
3270002	13	971155C		PION DE CENTRAGE 8×14	2

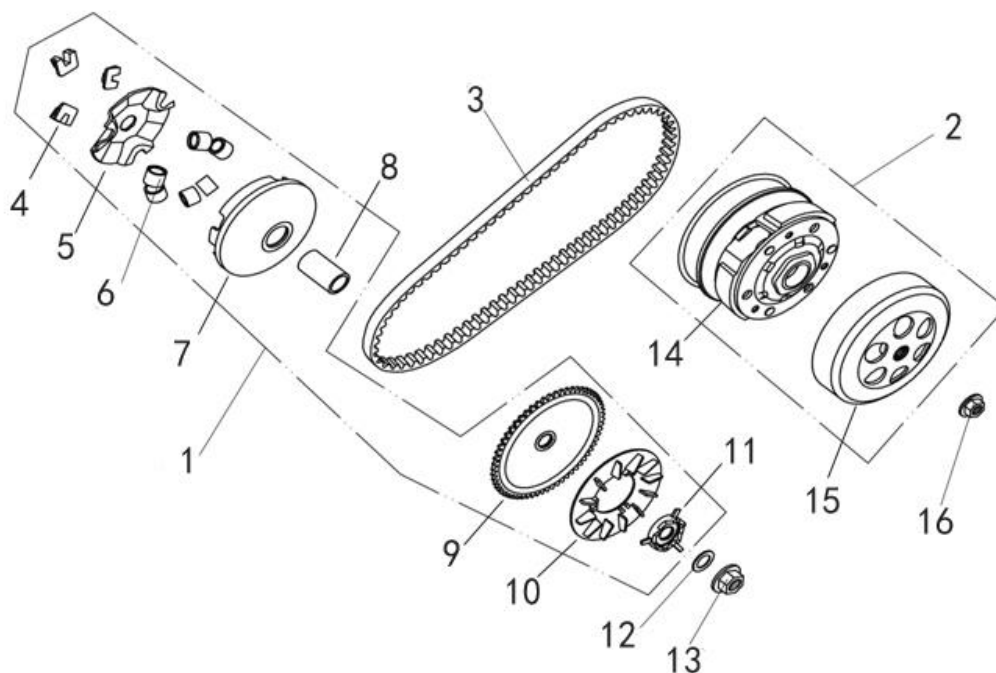
# CARBURATEUR



8

Ref fournisseur	REF NO	REF ACSUD	REF ADAPT	DESIGNATION	QTE
3152037	1	971450J		CARBURATEUR EURO 4	1
3154077		970443V		MEMBRANE DE CARBURATEUR	1
3154079		970443W		STARTER AUTOMATIQUE	1

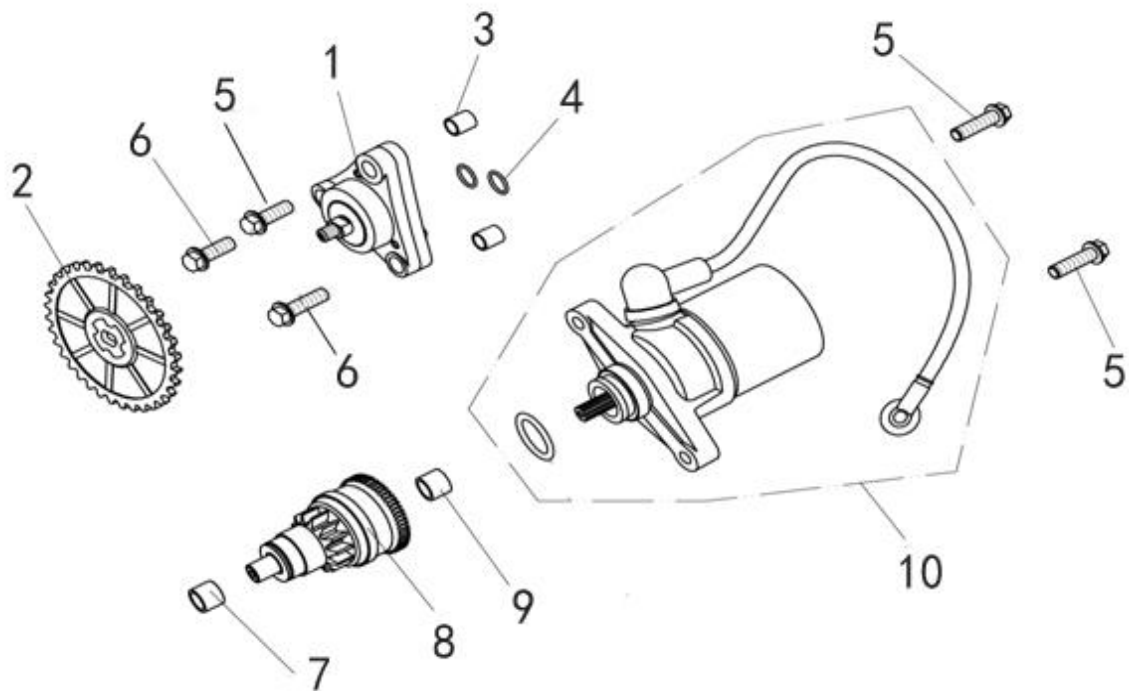
# VARIATEUR



Ref fournisseur	REF NO	REF ACSUD	REF ADAPT	DESIGNATION	QTE
3070004	1	971157Q	286881	VARIATEUR COMPLET	1
3071004	2	971157U		EMBRAYAGE COMPLET	1
3072005	3	268209		COURROIE	1
	6	970924A		GALET	6
	8	971462O		CANON DE VARIATEUR 45 KM/H	1
3240011	12	971157P		RONDELLE SPECIAL 12MM	1
3226008	13	971157O		ECROU 12MM	1
3226005	16			ECROU 10MM	1

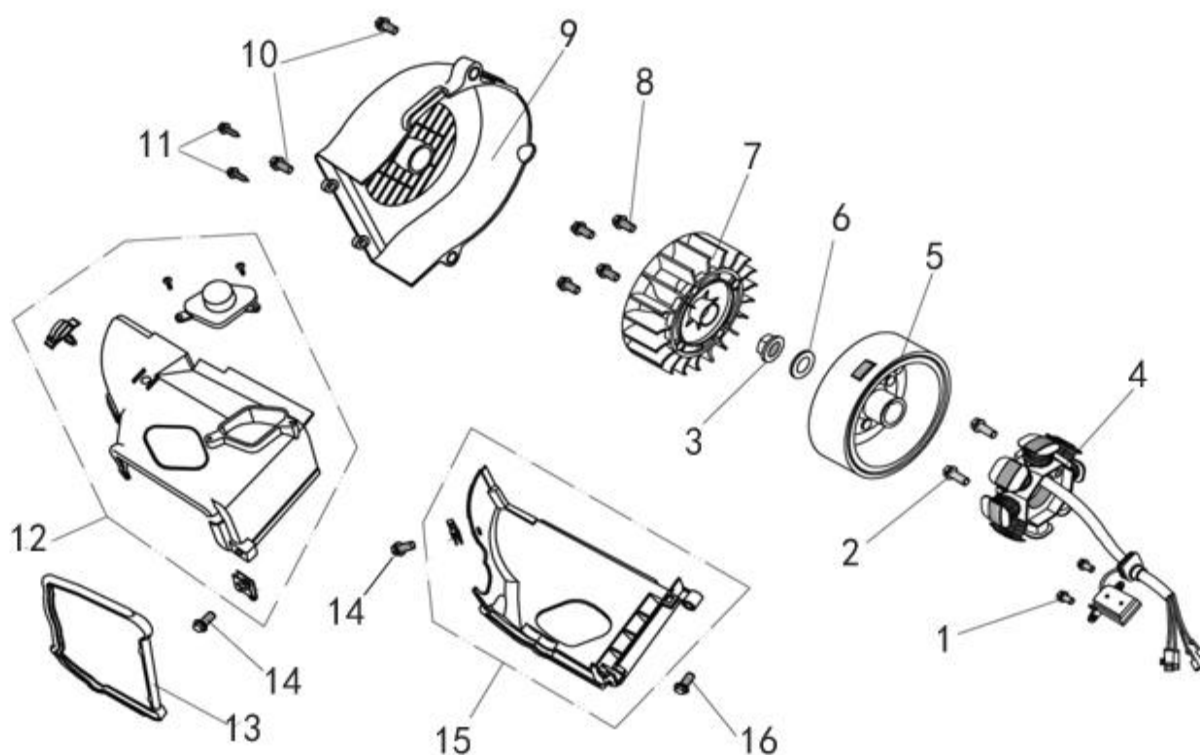


# DEMARREUR



Ref fournisseur	REF NO	REF ACSUD	REF ADAPT	DESIGNATION	QTE
3050004	1	971160Z		POMPE A HUILE	1
3051002	2	971155L		PIGNON D ENTRAINEMENT 47 DENTS	1
3270001	3			PION DE CENTRAGE 8×10	2
3210004	4			JOINT THORIQUE 9×1.6	2
3220021	5			VIS 6×25	3
3220017	6			VIS 6×20	2
3281010	7	971157A		BAGUE 9mm	1
3122003	8	971157N		ROUE LIBRE DEMARREUR	1
3281011	9	971157X		BAGUE 10mm	1
3120014	10	971157M		DEMARREUR COMPLET	1

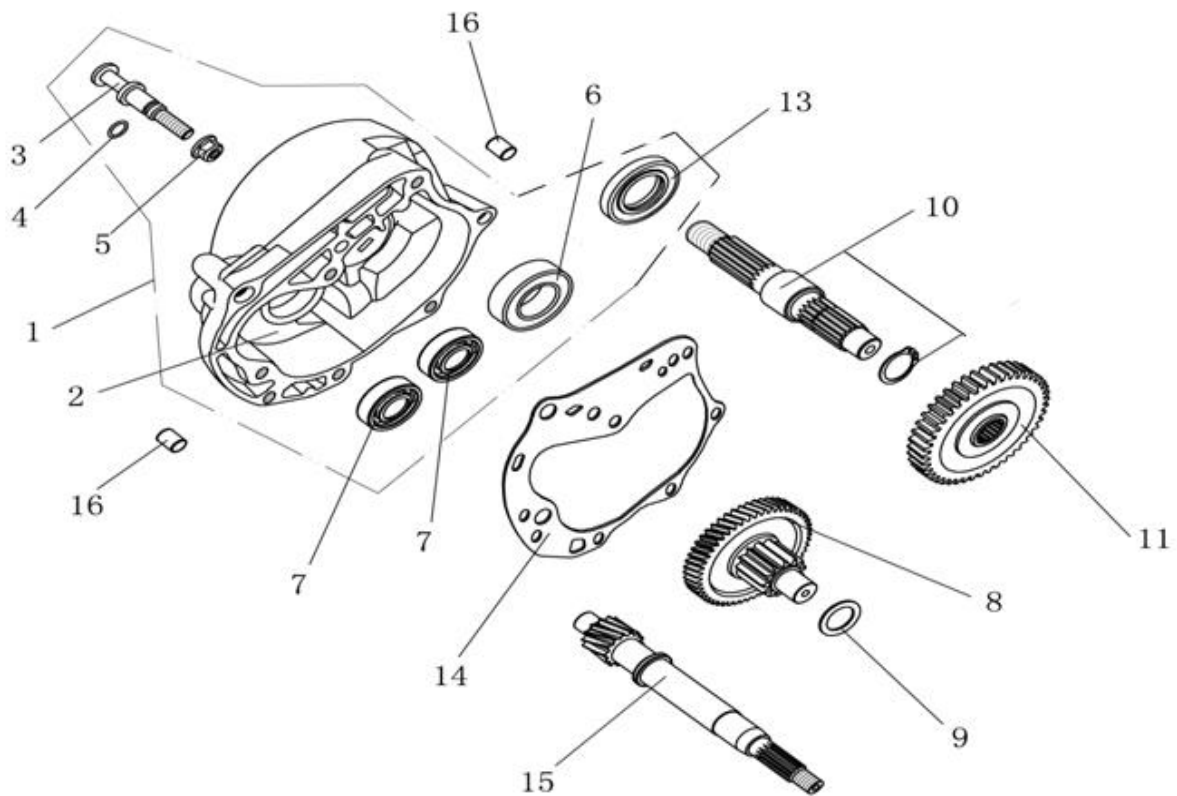
# STATOR



Ref fournisseur	REF NO	REF ACSUD	REF ADAPT	DESIGNATION	QTE
3220089	1			VIS 5×12	2
3220015	2			VIS 6×22	2
3226005	3	971216F		ECROU 10MM	1
3130037	4	971450G		STATOR EURO 4	1
3130052	4	971457L		STATOR EURO 5	1
3131017	5	971450H		ROTOR EURO 4	1
3131024	5	971457N		ROTOR EURO 5	1
3240011	6			RONDELLE	1
3143002	7	971157H		VOLUTE	1
3220009	8			VIS 6×18	4
3142003	9	971158V		CACHE VOLUTE	1
3220017	10			VIS 6×25	2
3223025	11			VIS 5×16	2
3141001	12	971158U		CACHE MOTEUR B	1
3144009	13	971158W		JOINT	1
3220083	14			VIS 6×14	2
3140001	15	971158T		CACHE MOTEUR A	1
3220021	16			VIS 6×25	2

--	--	--	--	--	--

## TRANSMISSION ARRIERE



Ref fournisseur	REF NO	REF ACSUD	REF ADAPT	DESIGNATION	QTE
3062004	2	970923P		CARTER DE TRANSMISSION	1
3546023	3			AXE	1
3210003	4			JOINT TORIQUE 7.5×1.5	1
3226016	5			VIS M8	1
3200006	6		100860	ROULEMENT 6004-2RS	1
3200010	7	970924F	100610	ROULEMENT 62001	2
3081005	8	971448X		PIGNON INTERMEDIAIRE	1
3240009	9	971158C		RONDELLE	1
3082011	10	971448V		ARBRE SECONDAIRE	1
		971158A		CIRCLIPS	1
3082007	11	971448W		PIGNON D ARBRE DE ROUE	1
3212007	13	971448Z		JOINT SPY 27*42*7	1
3160036	14	971157Z		JOINT DE CARTER DE TRANSMISSION	1
3080006	15	971448Y		ARBRE PRIMAIRE	1
3212018		971448Z		JOINT SPI ARBRE PRIMAIRE	1
3270005	16			PION DE CENTRAGE 10×20	2