

UKAYE U5



DISTRIBUÉ PAR :

 ACSUD
SACIM

SOMMAIRE

	Page
1. Informations générales.....	03
Important	03
Mise en garde	03
Accidents.....	03
2. Description.....	04
3. Afficheur	05
4. Installation.....	06
5. Pliage et transport	07
6. Avant l'utilisation	08
Apprentissage.....	09
7. Prévenir les accidents.....	10
8. Pilotage de la trottinette	12
9. Recommandations de sécurité	14
Précautions.....	14
10. Maintenance	16
Nettoyage et stockage.....	16
Entretien de la batterie.....	16
11. Incidents fréquents et solutions	17
12. Configuration de la trottinette.....	18
13. Conditions de garantie.....	19
Période de la garantie.....	19
Exclusion de la garantie.....	19
14. Entretien.....	20
15. Carnet d'entretien	21

1. INFORMATIONS GENERALES

Important

Merci d'avoir choisi UKAYE U5. Ce manuel a pour but de vous accompagner dans votre utilisation et la maintenance de votre trottinette.

Il est important de respecter les différentes étapes et les conseils pour obtenir une entière satisfaction et assurer votre sécurité.

Nous conseillons un temps d'apprentissage et d'adaptation, sur un parcours libre de tout obstacle et de circulation piétonne ou de véhicules.

Ce colis contient une trottinette, une batterie, un manuel d'utilisation, un chargeur ainsi qu'une clé hexagonale. Veuillez vérifier le contenu lors de l'ouverture.

Mise en garde

L'utilisateur est le seul responsable de l'entretien et des conditions d'utilisation de sa trottinette. Veuillez lire attentivement ce manuel.

Ne pas utiliser la trottinette sans visibilité.

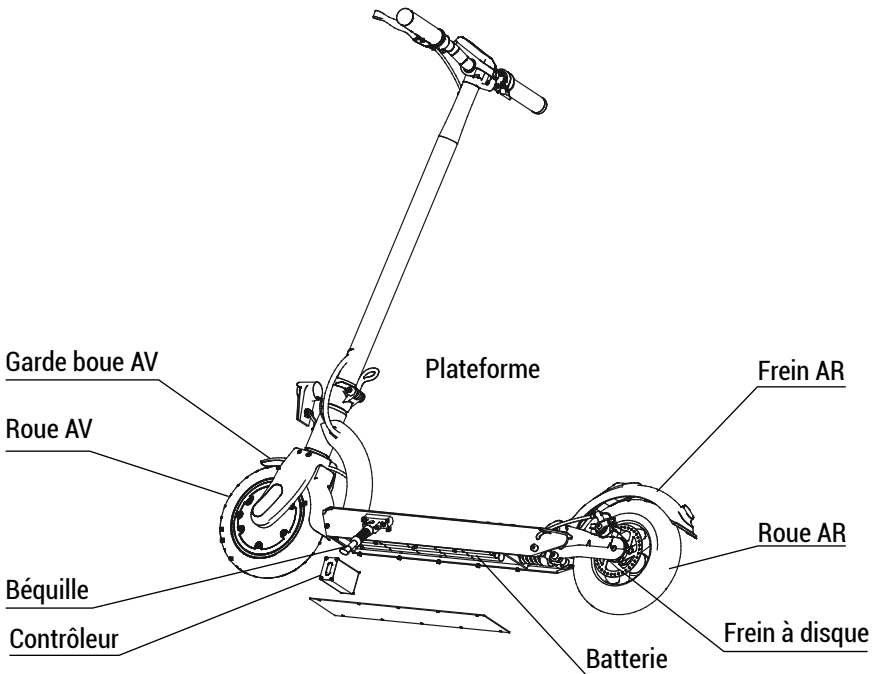
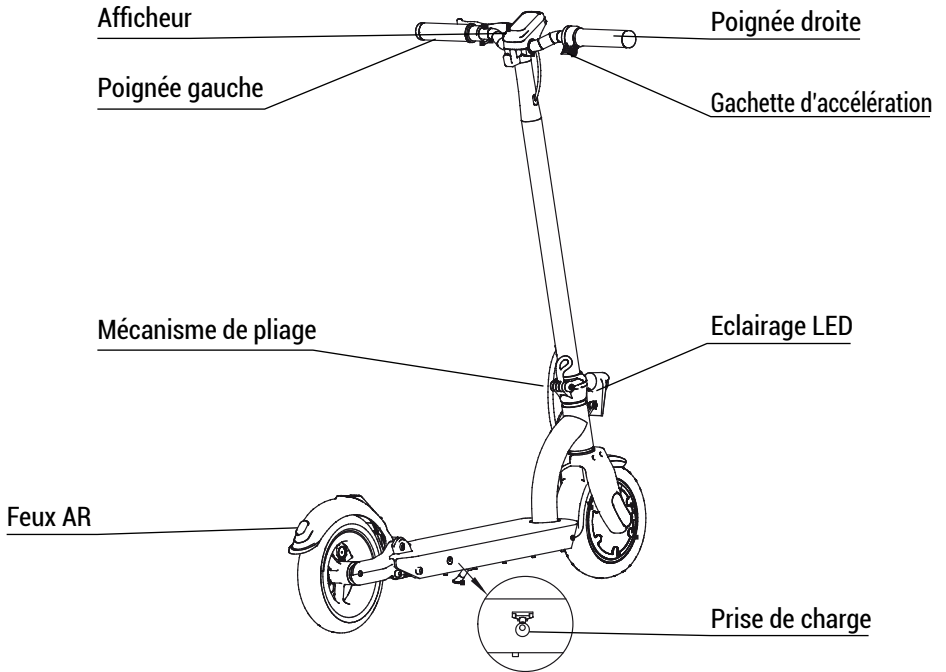
Ne pas pratiquer d'acrobaties, ne pas utiliser sur routes accidentées et non carrossables.

Ne pas transporter de passagers ou de marchandises.

Accidents

L'utilisateur est considéré comme l'unique responsable dans le cas d'accident lié à l'utilisation de la trottinette.

2. DESCRIPTION



3. AFFICHEUR

Informations affichées :

- Compteur de vitesse
- Distance parcourue
- Autonomie (chaque barre représente 20% d'autonomie sur le total)

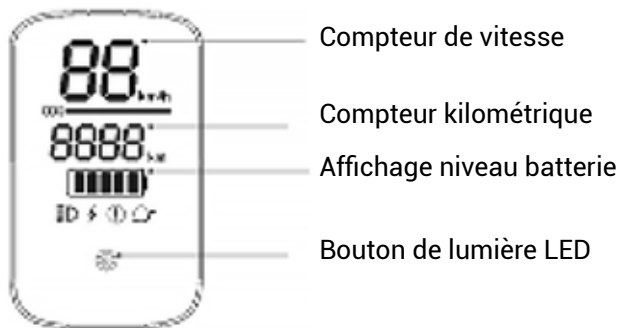
Bouton éclairage LED :

Appuyer sur le bouton pour allumer et éteindre l'éclairage avant.

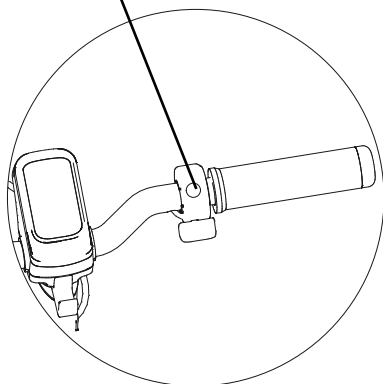
Appuyer sur le bouton en prolongé pour changer le mode de vitesse.

⚡ : Mode Rapide ⏸ : Mode lent Pas de logo : Mode Normal

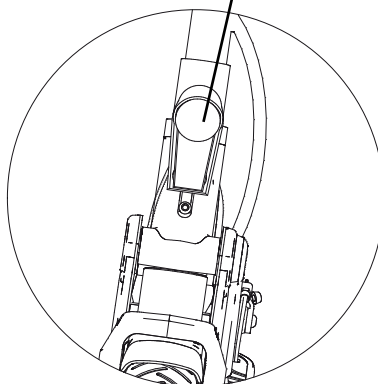
Frein électrique + Bouton ON = Mode verrouillage (départ impossible)



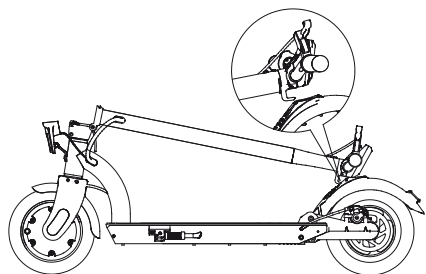
Bouton ON



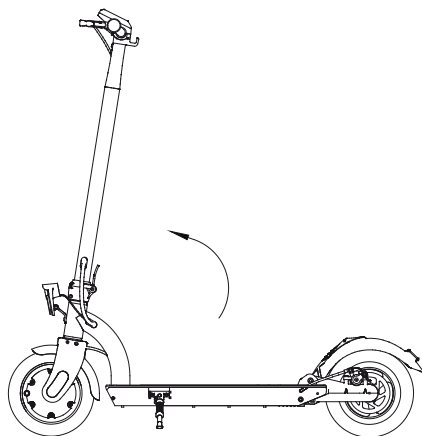
Eclairage LED



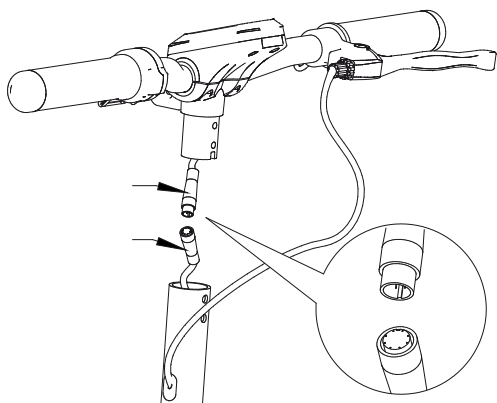
4. INSTALLATION



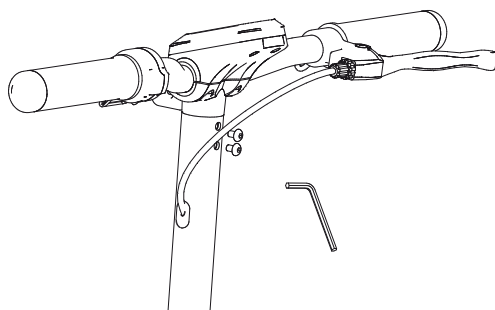
1. Pressez le garde-boue arrière pour déverrouiller



2. Déplier la trottinette



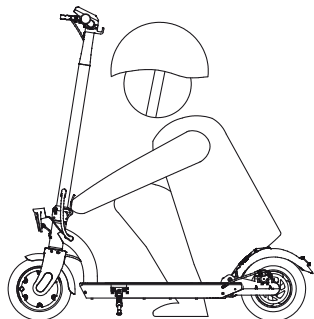
3. Branchez les prises de l'afficheur et du contrôleur situées dans le guidon et la potence.



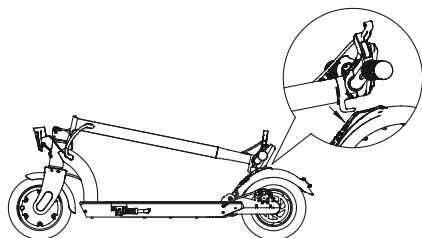
4. Après vérification du branchement, serrez les 2 vis avec la clé fournie

5. PLIAGE ET TRANSPORT

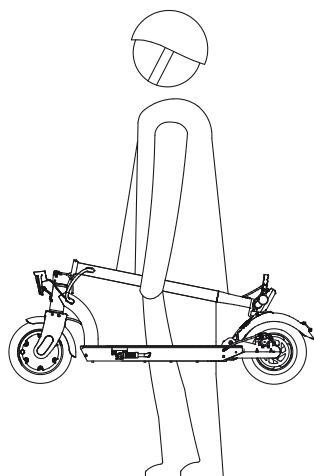
Pliage



1. Eteignez la trottinette, tenez les poignées, pressez le levier de fermeture avec votre pied puis pliez.



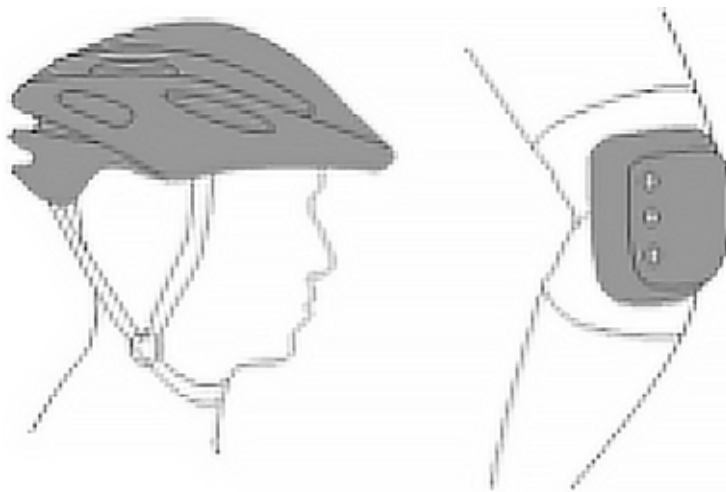
2. Lors de la fermeture, veillez à ce que le système de fermeture soit correctement verrouillé.



Portage

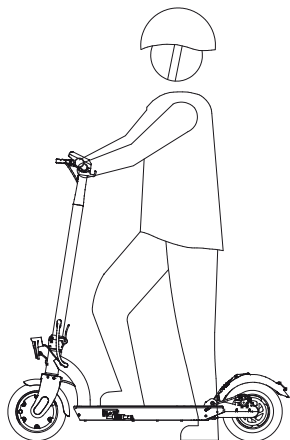
6. AVANT UTILISATION

Nous vous recommandons le port du casque ainsi que des protections adaptées

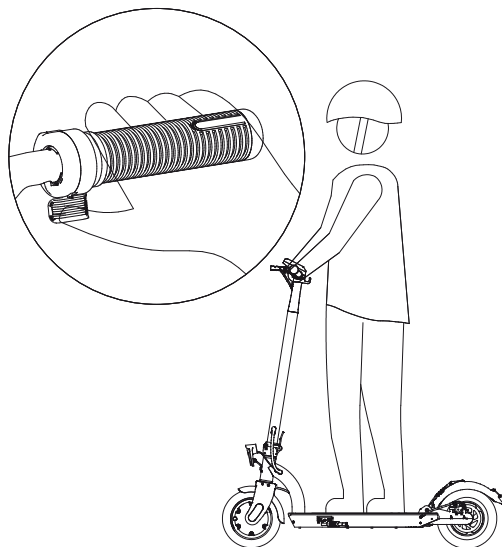


Adressez-vous à votre revendeur pour obtenir des conseils sur l'équipement le plus adapté.

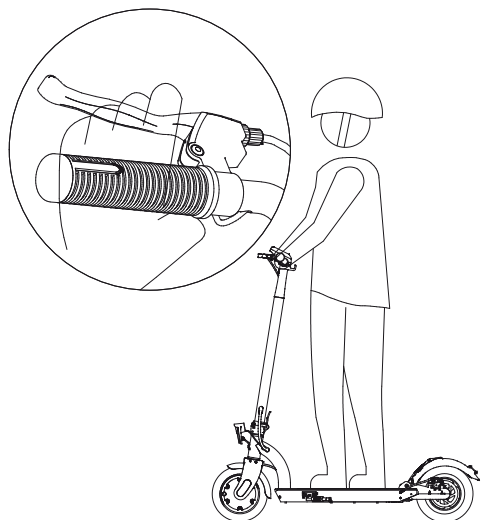
Attention : Nous vous recommandons une période d'apprentissage.



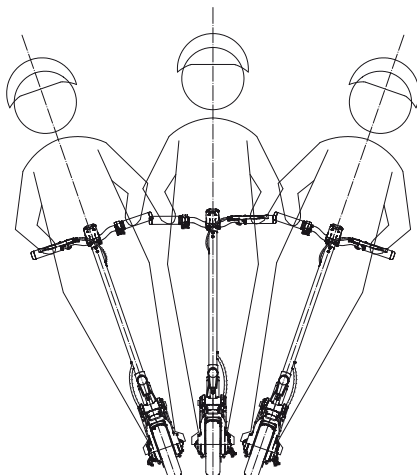
1. Un pied au sol et l'autre sur la plateforme.



2. Accélérez puis positionnez le deuxième pied sur la plateforme.



3. Activez le frein pour adapter, ralentir ou stopper votre vitesse.

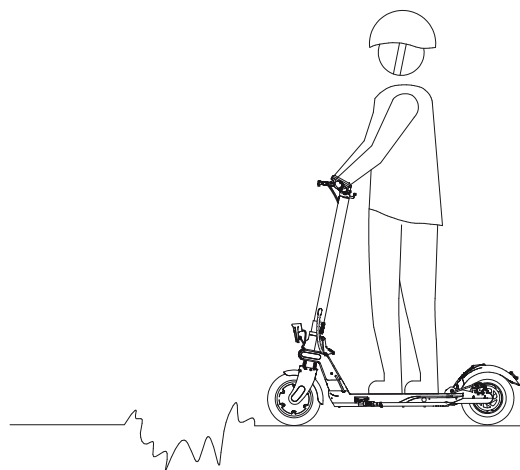


4. Le changement de direction avec le guidon s'accompagne d'un mouvement du corps.

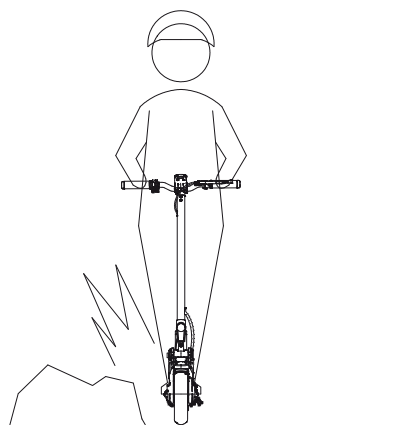
Apprentissage

1. Répétez les étapes de démarrage, de freinage, de changement de direction.
2. Privilégiez au début des environnements plutôt dégagés, libres de toutes contraintes.
3. Assurez-vous de maîtriser les distances de freinage en variant les allures.
4. Commencez à introduire des obstacles dans vos parcours.

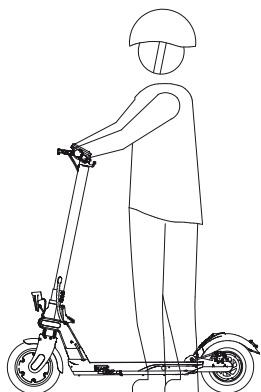
7. POUR PREVENIR LES ACCIDENTS



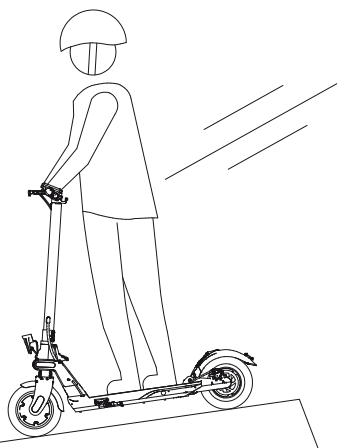
⚠ Ralentir lorsque la surface se dégrade.



⚠ Evitez les obstacles.



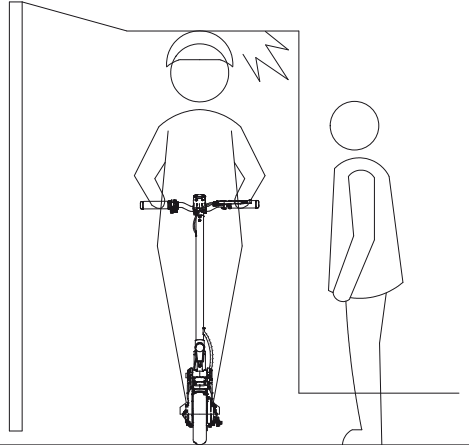
⚠ Ne pas accélérer sans avoir au moins un pied sur la plateforme.



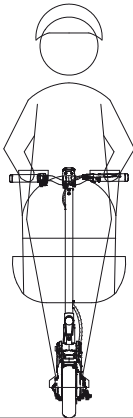
⚠ Modérer sa vitesse en descente.



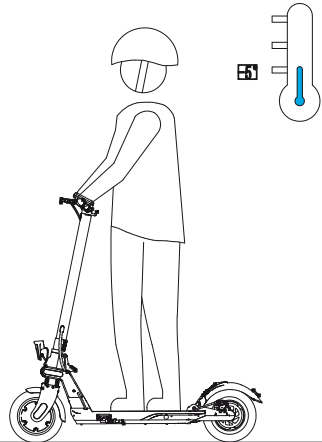
⚠ Eviter les déplacements sous la pluie.



⚠ Descendre lors de franchissement de portes ou d'obstacles.

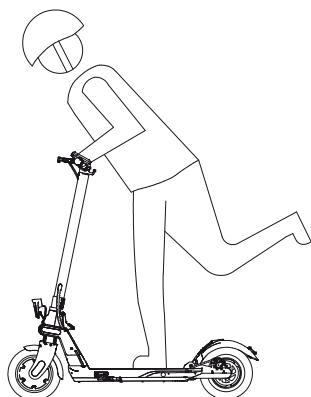


⚠ Ne pas accrocher de charge ou marchandises sur le mat.

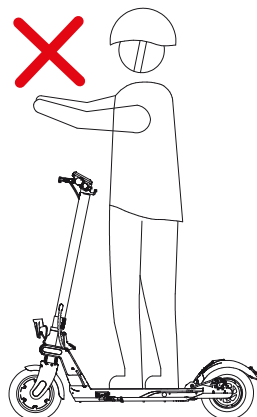


⚠ Ne pas utiliser sa trottinette en dessous de -5°C .

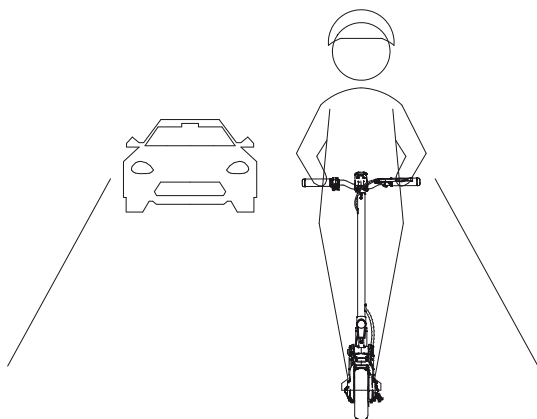
8. PILOTAGE DE LA TROTTINETTE



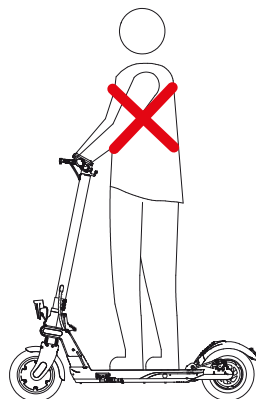
⚠ Ne pas se déplacer en équilibre sur une jambe.



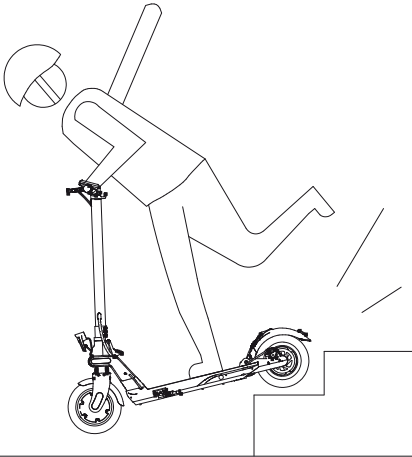
⚠ Ne pas lâcher les mains des poignées.



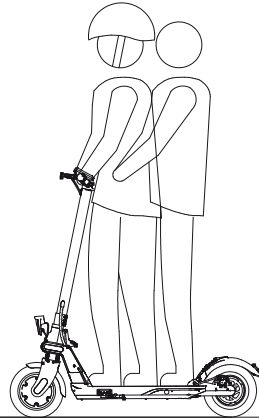
⚠ Privilégiez les pistes cyclables. Les trottoirs sont interdits.



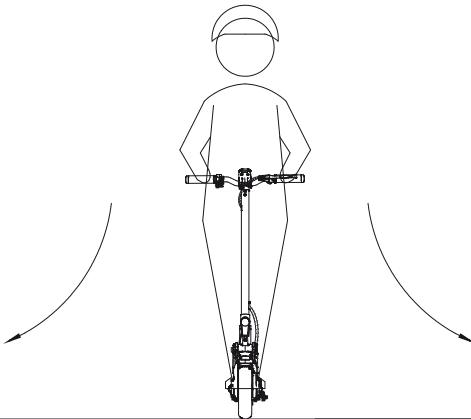
⚠ Ce produit n'est pas un jouet destiné aux enfants.



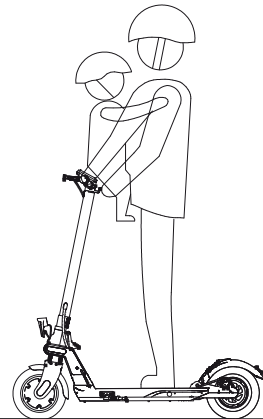
⚠ Ne pas descendre de marches.



⚠ Une personne uniquement.



⚠ Le regard porte loin devant, le corps est stabilisé.



⚠ Pas d'enfants dans les bras.

9. RECOMMANDATIONS DE SECURITE

Déplacement

Utilisez votre trottinette UKAYE en respectant les règles de circulation en vigueur dans le lieu où vous êtes.

UKAYE U5 offre un déplacement silencieux. Veuillez avertir les piétons de votre présence et adaptez votre vitesse.

Les piétons sont prioritaires, veuillez ralentir ou stopper votre déplacement au besoin.

La pratique de la trottinette requiert une attention complète : l'utilisation d'oreillettes, de casques de musique ou de téléphone est interdit au guidon de sa trottinette.

Avant chaque utilisation, s'assurer de son état de forme physique

Précautions

1. Utilisez un équipement adapté, demandez conseil à votre revendeur.
2. Inspectez votre trottinette avant chaque utilisation.
3. Ne pas utiliser sous la pluie, neige ou sur chaussée glissante.
4. Il est recommandé d'éviter les pentes au-delà de 26% (15°).
5. En cas de doute, s'adresser à son revendeur.
6. UKAYE U2 n'est pas un jouet destiné aux enfants.
7. Privilégiez des revêtements en bon état et carrossable lors de vos déplacements.
8. Rechargez votre batterie lorsqu'il reste encore une barre sur l'afficheur.
9. Rechargez immédiatement votre batterie, et ne pas stocker votre trottinette la batterie vide.
10. Stockez votre trottinette dans un lieu sec et non exposé au soleil.
11. Nettoyez régulièrement votre trottinette en respectant les conseils de votre revendeur.
12. Respectez et prenez connaissance des réglementations de circulation en fonction du lieu où vous vous trouvez.

13. Lors de déplacement en groupe de trottinettes, privilégiez la file indienne au déplacement côte à côte.
14. Utilisez votre éclairage avant si nécessaire.
15. La marche arrière n'est pas envisageable.
16. Le prêt de votre trottinette implique une explication complète sur le fonctionnement et la maîtrise de l'engin.
17. Ne pas utiliser sous l'emprise de drogue, alcool, médicaments ou psychotropes.
18. Stopper l'utilisation lors d'apparition de signes de fatigue ou de stress.
19. Ne pas tenter de suivre un autre véhicule ou s'accrocher à ce dernier.
20. Transporter avec précaution sa trottinette.

10. MAINTENANCE

NETTOYAGE ET STOCKAGE

1. Un stockage dans un lieu sain et sûr garanti la longévité de sa trottinette.
2. Vérifiez régulièrement les vis de la trottinette et, si nécessaire, resserrez-les.
3. Ne pas utiliser de produits agressifs, corrosifs et de solvants pour le nettoyage.
4. Ne pas utiliser de graisse, d'huile, ou d'aérosol lubrifiant.
5. Ne pas utiliser d'eau pour le nettoyage, privilégiez le nettoyage à sec et à l'aide de produits sans eau.

ENTRETIEN DE LA BATTERIE

La batterie est un élément essentiel de votre trottinette. Veuillez suivre et respecter les consignes suivantes afin de la préserver.

Inspection et maintenance:

1. Préservez votre batterie des chocs.
2. Une exposition et l'utilisation de votre batterie en dessous de 0°C et au dessus de 40°C risque d'endommager sérieusement votre batterie.
3. Une batterie doit être stockée chargée
4. Rechargez votre batterie si possible avant la décharge totale de celle-ci.
5. Ne pas ouvrir ou démonter sa batterie
6. Même après la fin de la garantie, toute modification de la batterie présente des risques graves d'accidents, brûlures ou explosions.

Pour une utilisation sécurisée et optimale, ne pas :

1. couvrir, modifier ou transformer sa batterie
2. utiliser de chargeur autre que celui fourni par UKAYE
3. utiliser et manipuler la batterie sans suivre les recommandations de cette notice.

Attention : Ne pas laisser des enfants manipuler la batterie.

11. INCIDENTS FREQUENTS ET SOLUTIONS

Panne	Cause	Solution
La trottinette de s'allume pas	La trottinette n'est pas alimentée en énergie	1. Vérifiez l'installation de la batterie 2. Vérifiez l'état de charge de la batterie
L'autonomie est réduite	1. La batterie n'est pas suffisamment chargée	1. Vérifiez le bon fonctionnement du chargeur
	2. La batterie est endommagée	2. Réclamez un contrôle de votre batterie auprès de votre revendeur.
	3. Les freinages et accélérations sont intempestifs	3. Adaptez votre conduite, conduisez en souplesse
	4. La batterie est trop vieille	4. Envisagez un remplacement
	5. Les températures sont inférieures à 5°C	5. Attendez le retour à une température ambiante avant de recharger
La batterie n'accepte pas la charge	1. Le chargeur n'est pas connecté	1. Vérifiez les connexions
	2. La température est trop basse	2. Attendez le retour à une température ambiante avant de recharger
	3 La température est trop élevée	2. Attendez le retour à une température ambiante avant de recharger
Le display n'affiche rien	1. Pas d'alimentation	1. Vérification d'alimentation
	2. Panne du contrôleur	2. Adressez vous à votre revendeur
	3. Panne du display	3. Adressez vous à votre revendeur
Le moteur ne démarre pas	1. Pas de frein	1. Contrôlez si code panne
	2. Touche display ne répond pas	2. Contactez le SAV

12. CONFIGURATION DE LA TROTTINETTE

		Indications
Caractéristiques	Taille dépliée	1100 × 460 × 1050 mm
	Taille pliée	380 × 145 × 1100 mm
	Charge maximale	120 Kg
	Poids brut/ Poids net	16.0 Kg / 13.5 Kg
	Taille des roues	8,5" / Pleine
	Matériaux	Alliage d'Aluminium
	Eclairage	LED
Paramètres principaux	Vitesse maximale	≤ 25 Km/h
	Autonomie	25-40 Km
	Pourcentage max d'inclinaison	15° (26%)
	Température d'utilisation	-10°C ~ +40°C
	Température de stockage	-20°C ~ +45°C
	Indice de protection	IP54
	Freinage	Avant électromécanique, arrière mécanique
Paramétrage moteur	Freinage moteur	FOC vecteur électromagnétique
	Gestion du contrôleur	Haute performance FOC contrôleur
	Puissance en sortie	moteur avant sans friction, 36V / 350 W
Paramétrage de la batterie	Capacité	Batterie SAMSUNG au lithium, 36V / 7.5 Ah
	Tension nominale	36 V
	Tension de charge maximale	42 V
	Capacité nominale	280 Wh
	Temps de charge complète	3 h 30
Batterie intelligente Système de gestion	Interface de charge USB	5V /1A
	Technologie de protection de la batterie	Température, court circuit, charge/sur-charge, charge secteur, Inversion de charge
	Batterie amovible	Support verrouillable
	Connexion afficheur	Témoin de charge, Optimisation affichage autonomie
OS	Diagnostic et codes panne se référer au document liste des codes panne	
	Transfert des données	Bluetooth

13. CONDITIONS DE GARANTIE

Période de garantie et éléments concernés

Organe	Description	Durée de garantie
Châssis, structure & composants	Cadre, guidon, moteur, roues (hors pneumatiques), fourche, plateforme, articulation et système de verrouillage	2 ans
Batterie & Contrôleur	Batterie, Chargeur et contrôleur	1 an
Habillage	Grips, revêtements, optique, capots, pneumatiques, stickers, garde-boue. Capots et décorations clipsées, revêtement plateforme. Port de charge, capuchons élastomères.	3 mois

MOTIFS DES REFUS DE PRISE EN CHARGE EN GARANTIE

1. Réparation ou intervention par l'utilisateur final, modifications, éléments repeints, négligence, abus, accident, chocs, agression résultant d'utilisation solvants ou autres produits, usage non approprié, remplacement de pièces par des éléments non conforme à l'origine.
2. Surcharge des capacités de la trottinette.
3. Demandes hors période de garantie.
4. Cas de force majeure, intempéries.
5. Réseau électrique instable lors de la recharge.
6. Non présentation de la facture d'achat ou du carnet d'entretien.
7. Retour de vol, dégradation de la serrure de la batterie.

14. ENTRETIEN

1. Ne pas intervenir sur la UKAYE U5, confier la révision à votre revendeur UKAYE
2. Ne jamais démonter la batterie : risques graves de brûlure ou d'explosion.
3. Remplir le carnet d'entretien après chaque intervention.
4. Effectuez la révision une fois par an ou tous les 3000 km.

15. CARNET D'ENTRETIEN

Propriétaire (Nom / Adresse) :

.....
.....

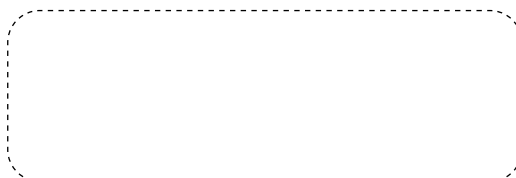
N°CLIENT AS :

.....

Date intervention	Panne ou problème	Détail intervention	Date révision précédente	mécanicien

Ce carnet de garantie et d'entretien sera réclamé lors de demande de prise en charge par notre service SAV. Ne pas jeter, détériorer ou détruire.

Numéro de série (NS)
Emplacement code barre



DISTRIBUÉ PAR :



AVIGNON

135 av. Pierre Sépard - Bât D3 - 84000 Avignon
Tél. 04 32 74 30 00 - Fax 04 32 74 30 28

ANGERS

6 rue Michaël Faraday - 49070 Beaucouze
Tél. 02 41 96 15 00 - Fax 02 41 96 15 03