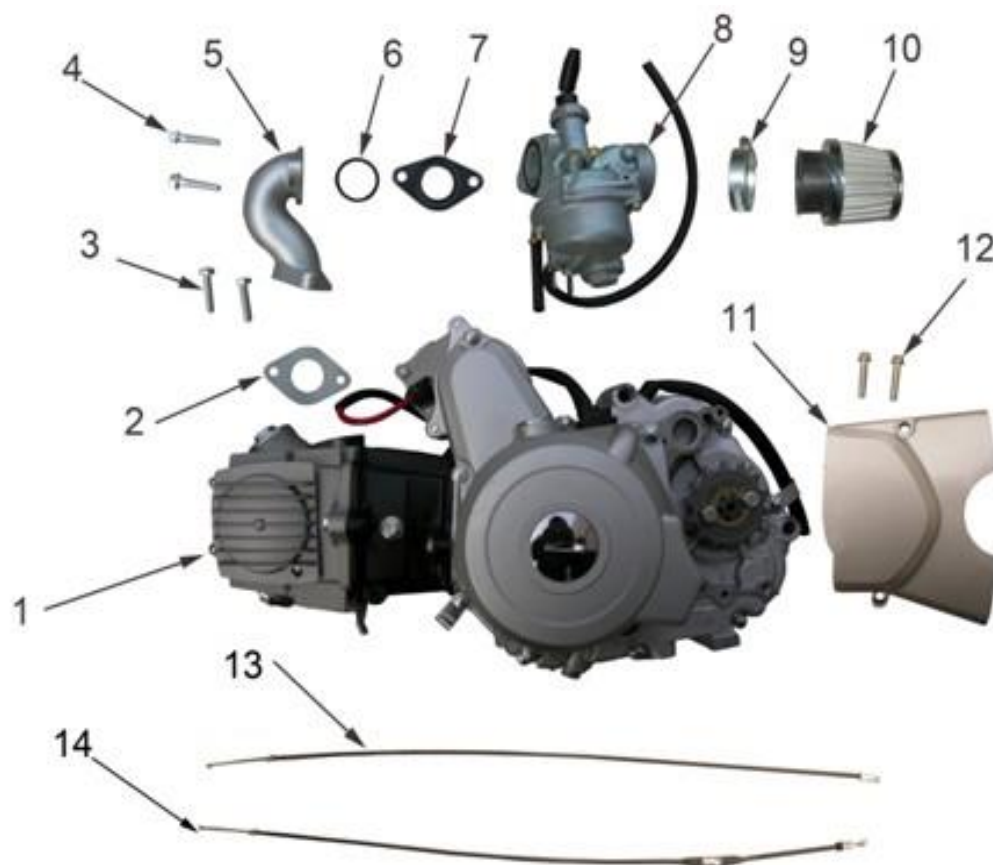


TNT MOTOR		QUAD SPIDER 110cc		TNT MOTOR	
PARTIE MOTEUR	02	PARTIE ELECTRIQUE	16		
CULASSE ET CYLINDRE	03	GUIDON	17		
SOUPAPE ET ARBRE A CAME	04	RESERVOIR	18		
CARTER D ALLUMAGE	05	CARENAGE AVANT + ARRIERE	19		
EMBRAYAGE	06	ECHAPPEMENT	20		
CARTER MOTEUR	07				
CADRE	08				
TRIANGLE AVANT	09				
DIRECTION	10				
FREINAGE ARR ET TRANSMISSION	11				
AMORTISSEURS	12				
PNEUS ET JANTES AVANT	13				
PNEUS ET JANTES ARRIERE	14				
FREINAGE AVANT	15				

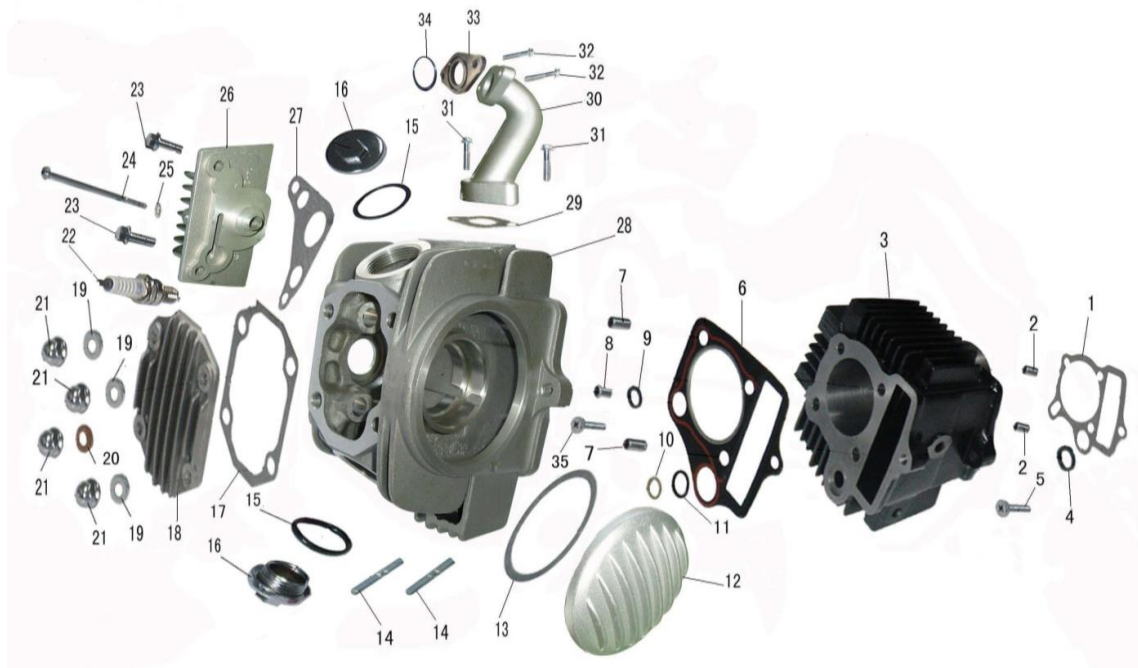


MOTEUR



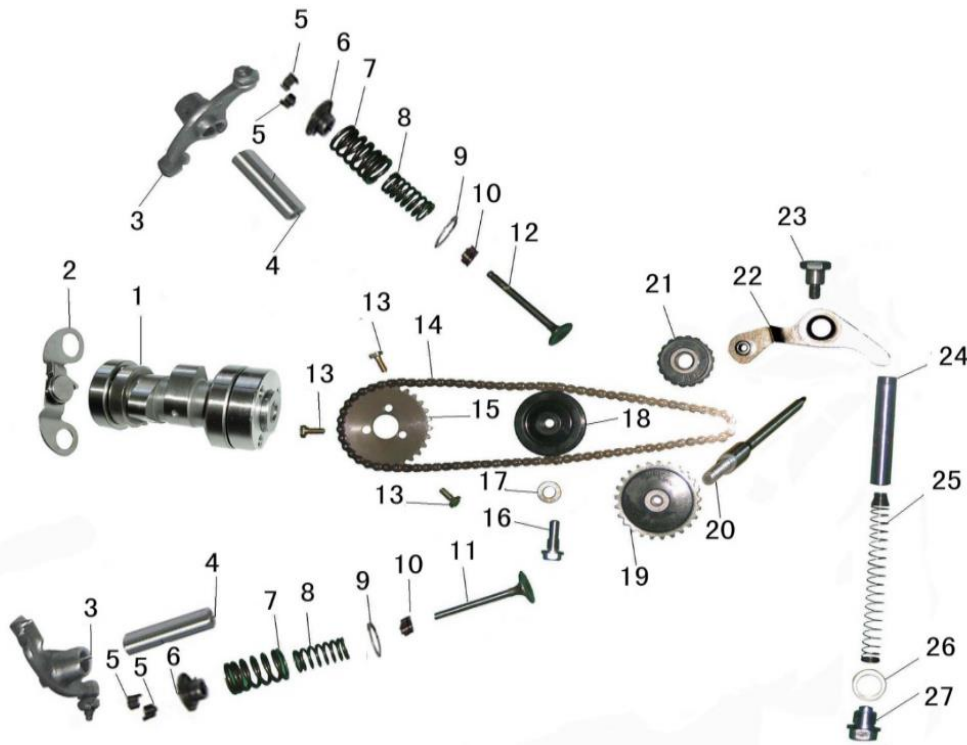
N°	Réf fournisseur	Réf Acsud	Désignations	Qtés
1		960700	MOTEUR COMPLET 110CC	1
2		960700A	JOINT DE PIPE D ADMISSION	1
5		960700B	PIPE D ADMISSION	1
6		960700C	JOINT THORIQUE D ADMISSION	1
7		960700D	PLAQUE THERMIQUE	1
8		960700E	CARBURATEUR PZ19 COMPLET	1
10		960700F	FILTRE A AIR	1
11		960700G	CARTER DE CHAINE	1
13		960700H	CABLE DE GAZ 700×70	1
14		960700I	CABLE DE STARTER 700×58	1
15		187203A	DEMARREUR 3 POINTS	1
16		960700J	STATOR COMPLET	1

CULASSE ET CYLINDRE



No.	Réf fournisseur	Réf acsud	Désignation	Qtés
1	E0201-001-70E	970872B	JOINT DEMBASE	1
3	E0101-001-70E	960704	CYLINDRE spider 110cc	1
6	E0102-001-70E	970872H	JOINT DE CULASSE	1
13	E0101-002-70E	960704A	JOINT COUVRE ARBRE A CAME SPIDER 110CC	1
15	E0101-003-70E	960704B	JOINT THORIQUE BOUCHON COUVRE SOUPE	1
16	E0101-004-70E	960704C	BOUCHON COUVRE SOUPE	2
17	E0101-005-70E	960704D	JOINT COUVRE CULASSE SPIDER 110CC	1
	E0101-006-70E	960704E	CULASSE COMPLETE SPIDER 110CC	1
22	E0101-012-70E	186418A	BOUGIE	1

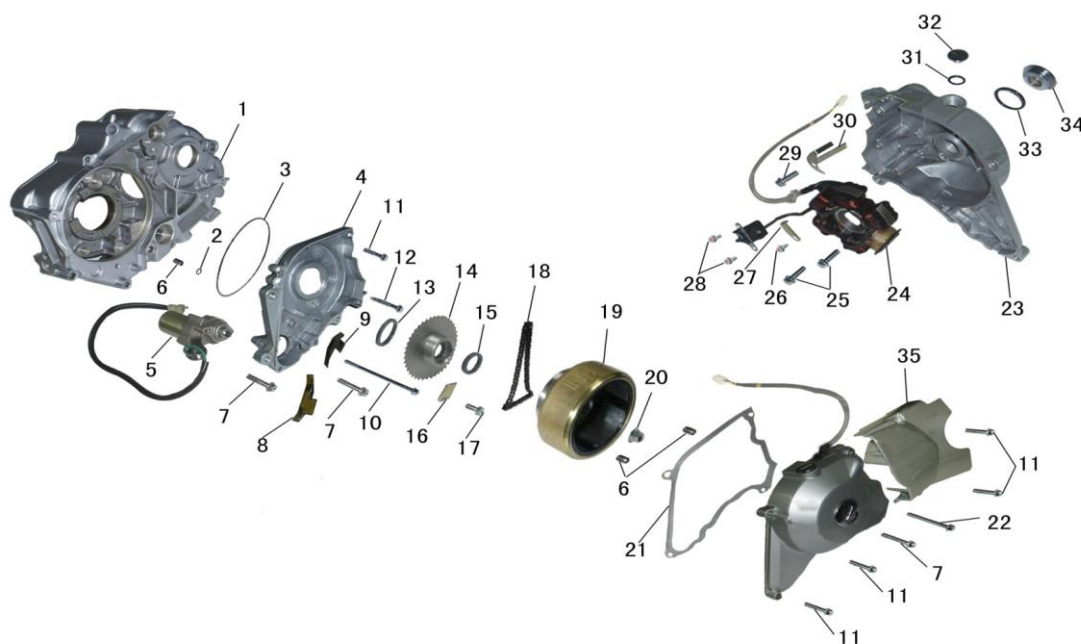
SOUPAPES ET ARBRE A CAMES



No.	Réf fournisseur	Réf acsud	Désignation	Qtés
1	E0103-100-70E	960704F	ARBRE A CAME SPIDER 110CC	1
2	E0103-004-70E	960704G	SUPPORT ARBRE A CAME SPIDER 110CC	1
3	E0103-005-70E	960704H	CULBUTEUR SPIDER 110CC	1
4	E0103-002-70E	960704I	AXE DE CULBUTEUR SPIDER 110CC	1
8	E0103-003-70E	960704J	RESSORT INTERIEUR SPIDER 110CC	1
9	E0103-006-70E	960704K	RONDELLE DE CALAGE RESSORT SPIDER 110C	1
11	E0103-007-70E	960704L	SOUPAPE ADMISSION SPIDER 110CC	1
12	E0103-008-70E	960704M	SOUPAPE ECHAPPEMENT SPIDER 110CC	1
14	E0103-009-70E	960704N	CHAINE DE DISTRIBUTION SPIDER 110CC	1
15	E0103-010-70E	960704O	DISQUE D ARBRE A CAME SPIDER 110CC	1
16	E0103-011-70E	960704P	VIS DE GUIDE CHAINE SPIDER 110CC	1
17	E0103-001-70E	960704Q	RONDELLE ALU $\Phi 12 \times 20 \times 2$ SPIDER 110CC	1
18	E0103-012-70E	960704R	GALETS TENDEUR DE CHAINE DE DISTRIBUTION SPIDER 110CC	1

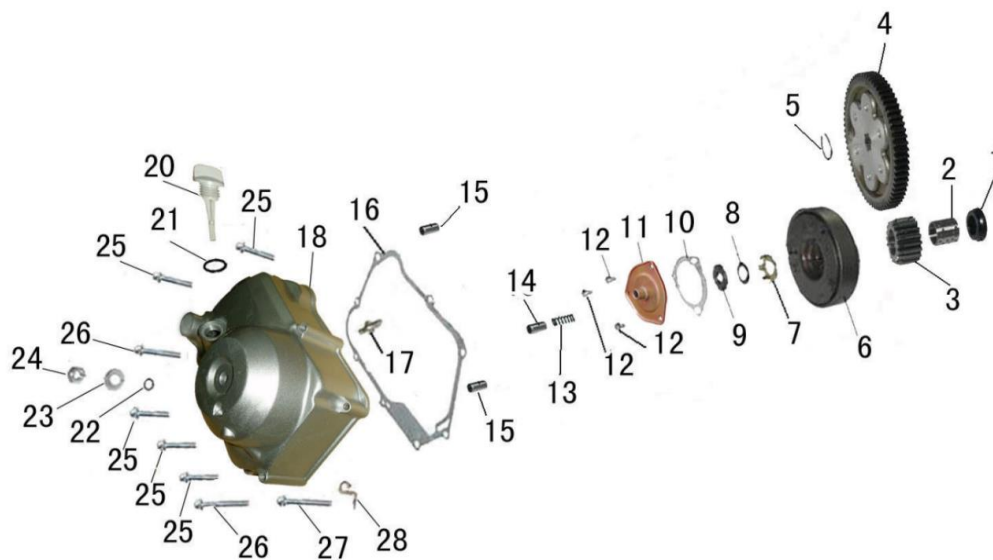
19		960704S	GALETS TENDEUR INFERIEUR SPIDER 110CC	1
21		960704T	GALETS TENDEUR SUPERIEUR SPIDER 110CC	1
22		960704U	TENDEUR DE DISTRIBUTION SPIDER 110CC	1
23		960704V	VIS DE TENDEUR DE DISTRIBUTION SPIDER 110CC	1

CARTER D ALLUMAGE



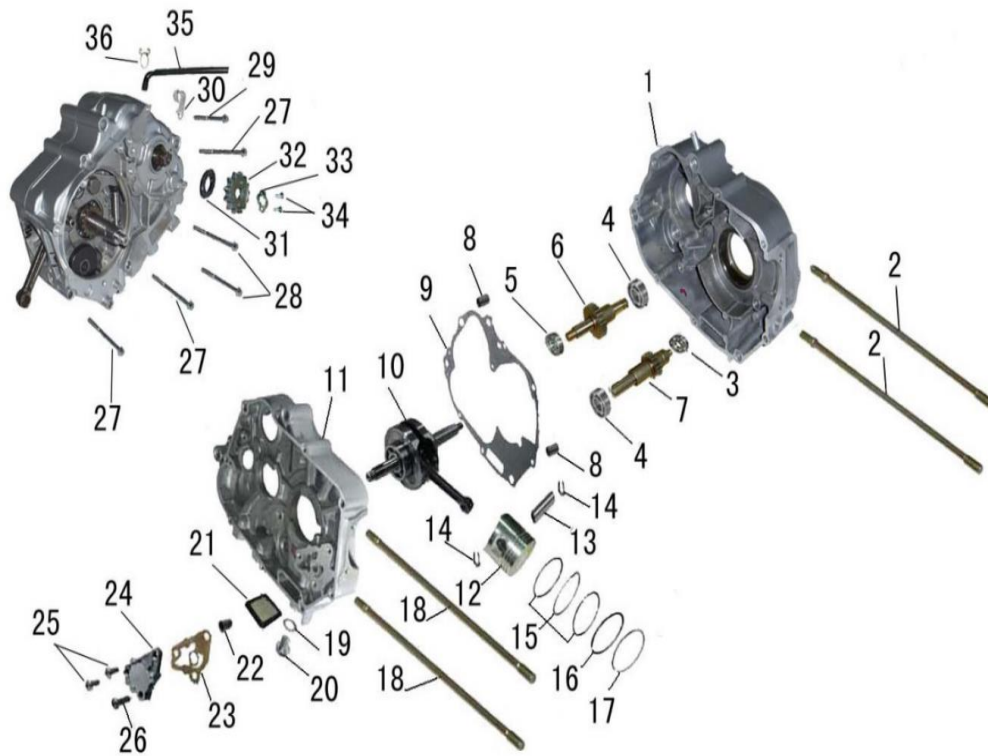
No.	Réf fournisseur	Réf acsud	Désignation	Qtés
8	E0301-000-70E	960704W	TENDEUR CHAINE DEMARREUR INFERIEUR SPIDER 110CC	1
9	E0301-001-70E	960704X	TENDEUR CHAINE DEMARREUR SUPERIEUR SPIDER 110CC	1
13	E0302-005-70E	960704Y	JOINT SPY 30 42 4.5 SPIDER 110CC	1
14	E0302-006-70E	960704Z	ROUE LIBRE DEMARREUR SPIDER 110CC	1
18	E0301-002-70E	960705	CHAINE DE DEMARREUR SPIDER 110CC	1
19	E0302-001-70E	960705A	ROTOR COMPLET SPIDER 110CC	1
21	E0302-007-70E	960705B	JOINT CARTER D ALLUMAGE SPIDER 110CC	1
23	E0302-002-70E	960705C	CARTER D ALLUMAFE SPIDER 110CC	1

EMBAYAGE



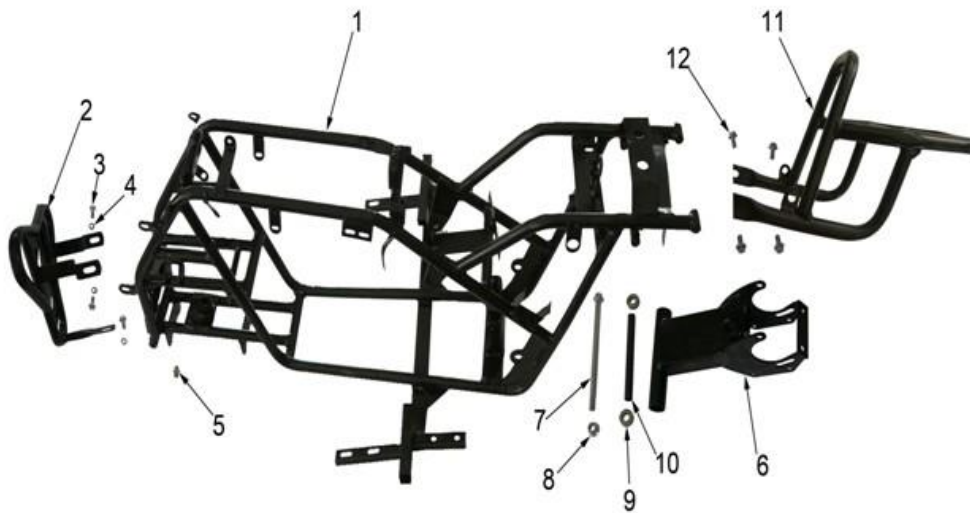
No.	Réf fournisseur	Réf acsud	Désignation	Qtés
6		960705D	EMBAYAGE COMPLET SPIDER 110CC	1
16	E0902-001-70E	960705E	JOINT DE CARTER D EMBRAYAGE SPIDER 110CC	1
18	E0902-002-70E	960705F	CARTER D EMBRAYAGE SPIDER 110CC	1

CARTER MOTEUR



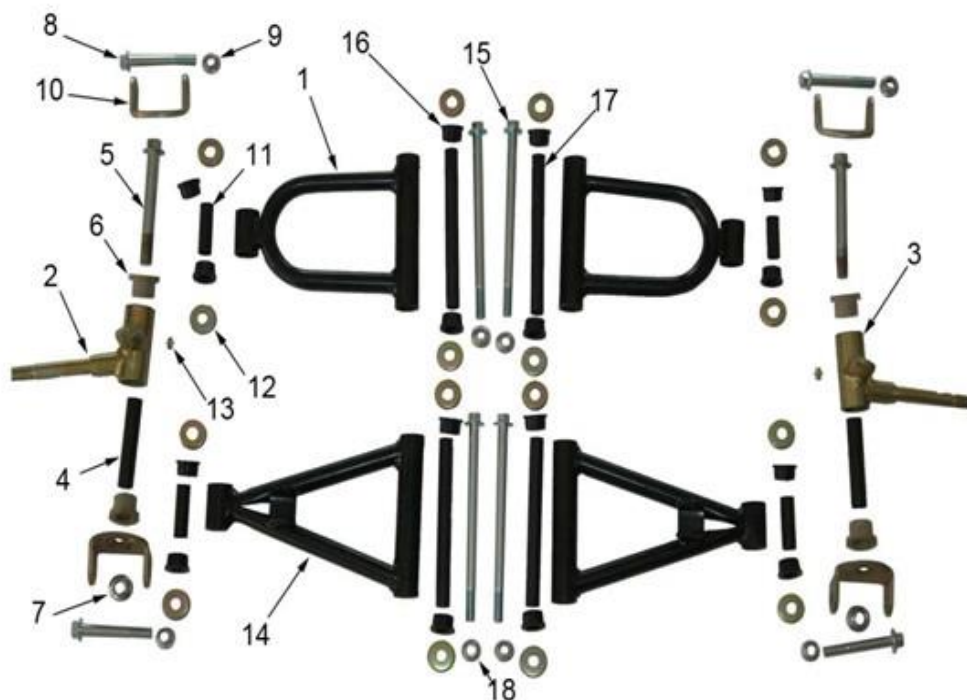
No.	Réf fournisseur	Réf acsud	Désignation	Qtés
2	E0601-001-70E	960705G	GOUJON MOTEUR SPIDER 110CC	1
9	E0601-002-70E	960705H	JOINT DE CARTER CENTRAL SPIDER 110CC	1
10	E0601-003-70E	960705I	EMBIELLAGE COMPLET SPIDER 110CC	1
12	E0601-005-70E	960705J	PISTON NU SPIDER 110CC	1
13	E0601-006-70E	960705K	CLIP DE PISTON SPIDER 110CC	1
14	E0601-007-70E	960705L	AXE DE PISTON SPIDER 110CC	2
15	E0601-009-70E	960705M	SEGMENTS DE PISTON SPIDER 110CC	1
32		960703S	PIGNON SORTIE BOITE 13 DENTS	1
33		960703X	PLAQUE PIGNON SORTIE BOITE	1

CADRE



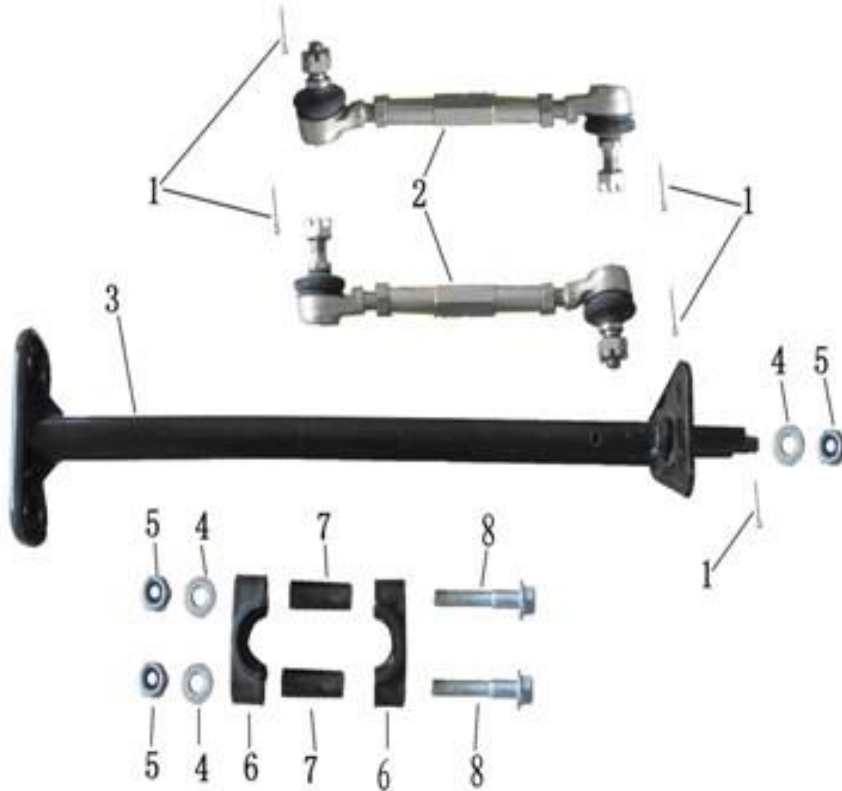
No.	Réf acsud	Désignation	Qtés
1	960700K	CADRE	1
2	960700L	BUMPER AVANT	1
6	960700M	BRAS OSCILLIANT	1
7	960700N	AXE DE BRAS OSCILLIANT	1
9	960700O	ROULEMENT 6001	1
10	960700P	ENTRETOISE Ø16X1.5X147	1
11	960700Q	PORTE BAGAGES ARRIERE	1

TRIANGLE AVANT



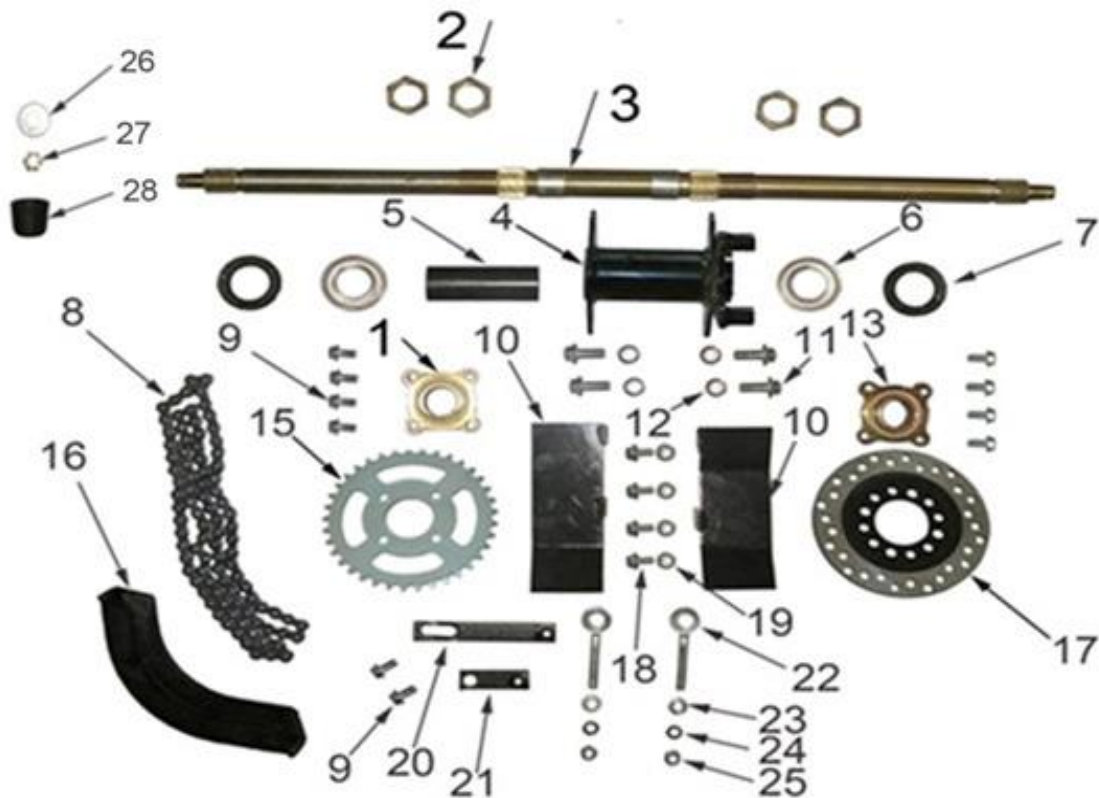
No.	Réf acsud	Désignation	Qtés
1	960700R	TRIANGLE SUPERIEUR	1
2	960700S	FUSE AVANT GAUCHE	1
3	960700T	FUSE AVANT DROIT	1
4	960700U	ENTRETOISE Ø16X1.7X81	1
5	960700V	ECROU M12X105	1
6	960700W	ENTRETOISE DE FUSE AVANT	1
8	960700X	ECROU M10X70	1
10	960700Y	CONNECTEUR DE TRAINGLE	1
11	960700Z	ENTRETOISE Ø14X1.7X47	1
12	960701	antidust cover of front swing arm	1
14	960701A	TRIANGLE INFERIEUR	1
15	960701B	ECROU M10X175	1
16	960701C	PROTECTION DE TRIANGLE	1
17	960701D	ENTRETOISE Ø14X1.7X150	1

DIRECTION



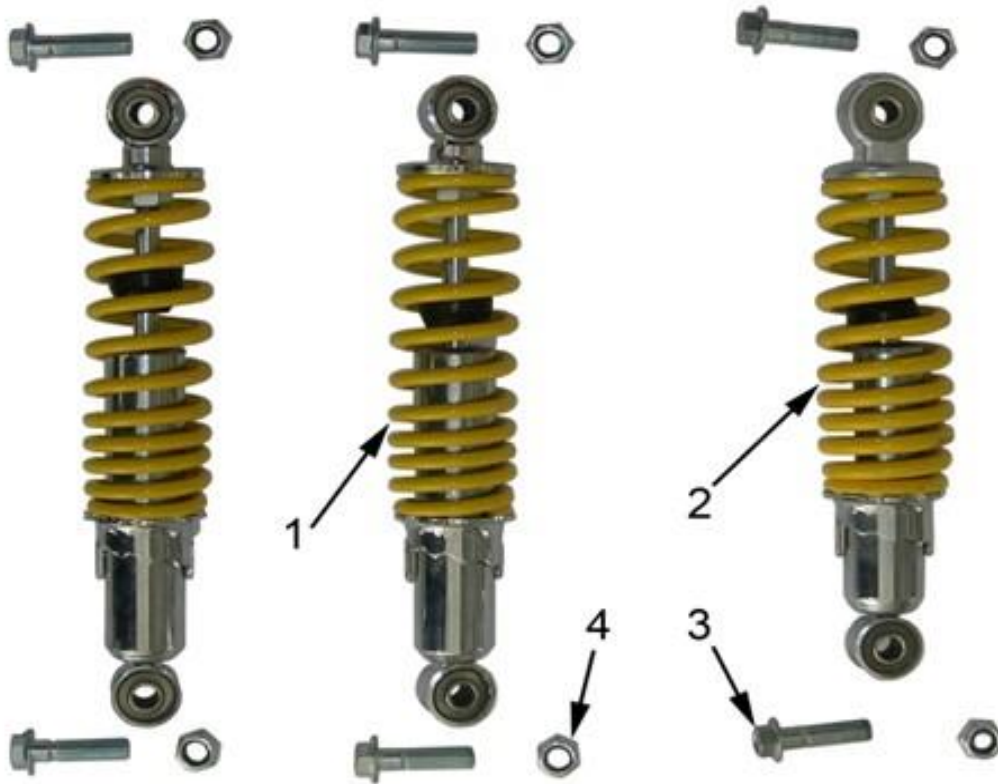
No.	Réf acsud	Désignation	Qtés
2	960701E	BIELLETTE DE DIRECTION	1
3	960701F	COLONNE DE DIRECTION	1
5		ECROU M10	1
6	960701G	PONTET DE COLONNE DIRECTION	1
7	960701H	ENTRTOISE ϕ 14X1.5X39.5	1
8		ECROU M10x55	1

FREINAGE ARRIERE ET TRANSMISSION



No.	Réf acsud	Désignation	Qtés
1	960701I	SUPPORT DE COURRONE ARRIERE	1
2	960701J	ECROU M22	1
3	960701K	AXE DE MOYEU ARRIERE L=610	1
4	960701L	SUPPORT D AXE ARRIERE	1
5	960701M	ENTRETOISE Ø30X1.8X83	1
6	960701N	ROULEMENT 6905	1
7	960701O	JOINT SPY 52 X 32 X 8	1
8	241008	CHAINE 82 MAILLONS C11	1
10	960701Q	PROTECTION COURONNE DISQUE	1
13	960701R	SUPPORT DE DISQUE ARRIERE	1
15	960701T	COURRONE ARRIERE 37 DENTS	1
16	960701U	PROTEGE CHAINE ARRIERE	1
17	960701V	DISQUE ARRIERE	1
22	960701W	TENDEUR DE CHAINE	2
26		RONDELLE D ECROU DE ROUE ARRIERE	2
27	960703W	ECROU D AXE DE ROUE ARRIERE M14X150	2
28	960702B	CACHE ECROU DE ROUES	2
	970765R	GOUPILLE	2

AMORTISSEURS



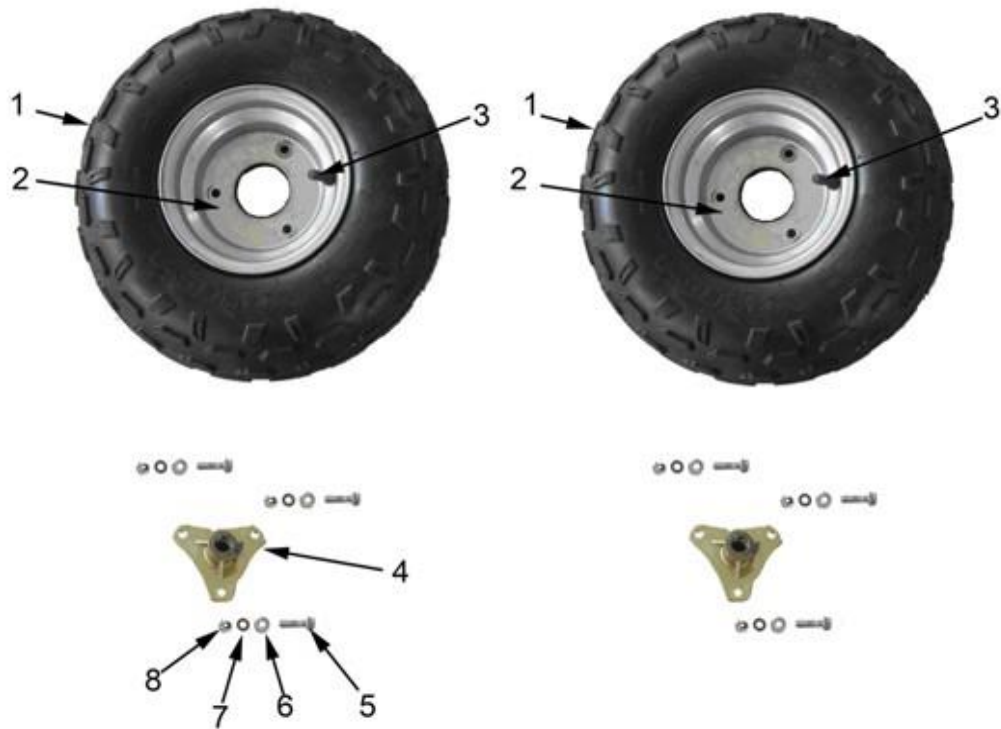
No.	Réf acsud	Désignation	Qtés
1	960701X	AMORTISSEUR AVANT L= 250 X 6	1
2	960701Y	AMORTISSEUR ARRIERE L=230 X 7	1

PNEUS ET JANTES AVANT



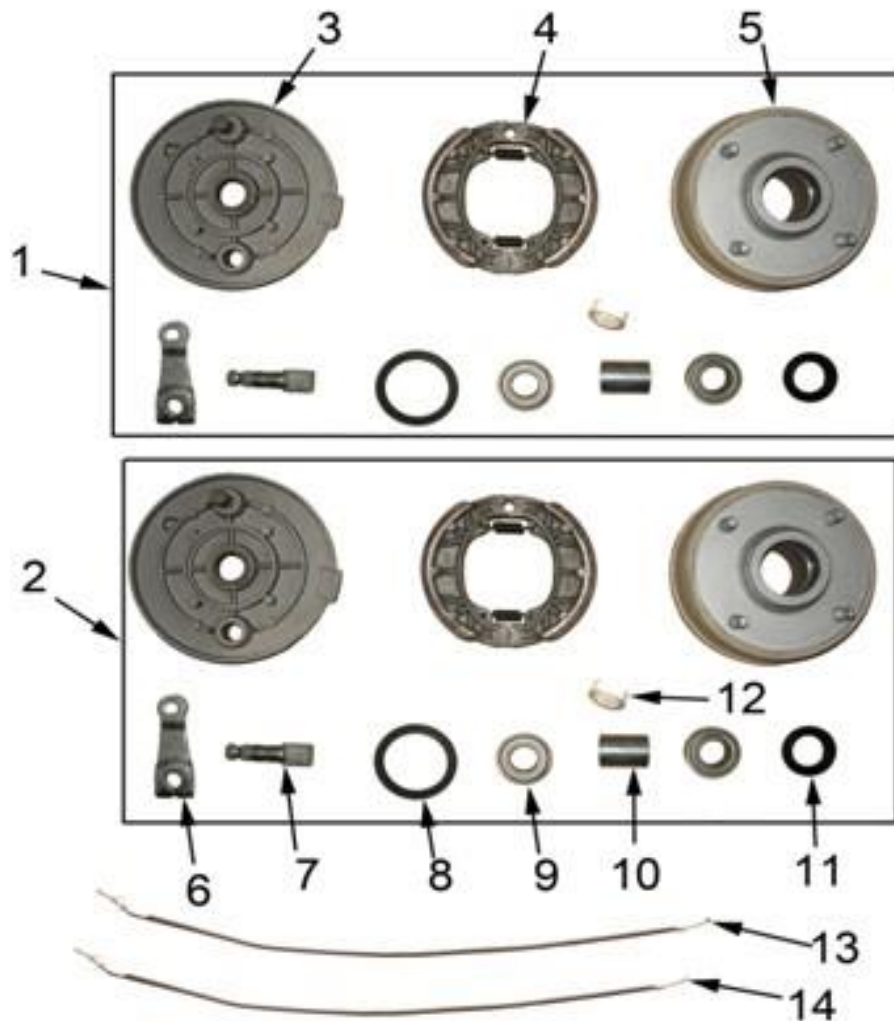
No.	Réf acsud	Désignation	Qtés
1	960701Z	PNEU AVANT 145-70-6	2
2	960702	JANTE AVANT 6 POUCE	2
2	960705P	JANTE AVANT 7 POUCE	2
3	255004	VALVE	1
5		RONDELLE	2
	970829B	GOUPILLE	2
6	960702A	ECROU M12X1.5	2
7	960702B	CACHE ECROU ROUES	2

PNEUS ET JANTES ARRIERE



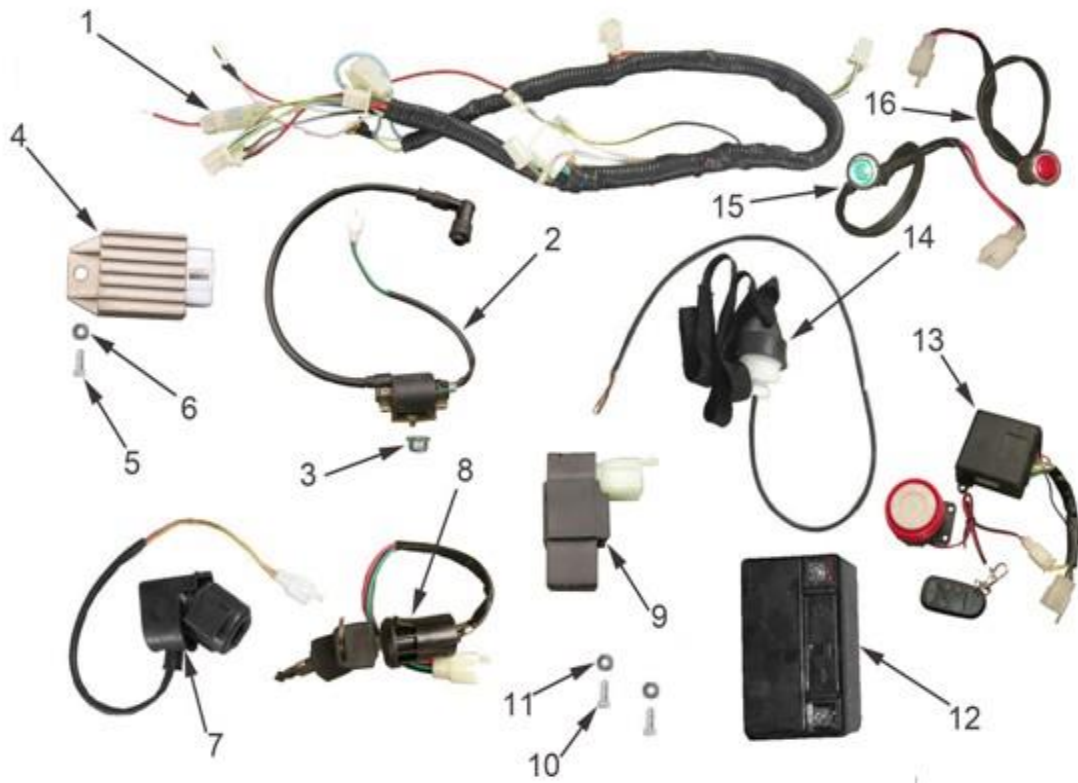
No.	Réf acsud	Désignation	Qtés
1	960701Z	PNEU ARRIERE 145-70-6	2
2	960702D	JANTE ARRIERE 6 POUCE	2
2	960705O	JANTE ARRIERE 7 POUCE	2
3	255004	VALVE	1
4	960702E	MOYEU DE ROUE ARRIERE	1
5		VIS	6
6		RONDELLE	6
7		RONDELLE	6
8		ECROU	6

FREINAGE AVANT



No.	Réf acsud	Désignation	Qtés
1	960702F	TAMBOUR DE FREIN COMPLT GAUCHE	1
2	960702G	TAMBOUR DE FREIN COMPLT DROIT	1
4	960702H	MACHOIRE DE FREIN AVANT	1
8	960702I	JOINT SPI	1
9	960702J	ROULEMENT 6003	1
10	960702K	ENTRETOISE 22 X 2 X 29	1
11	960702L	JOINT SPI	1
13/14	960702M	CABLE DE FREIN AVANT	1

PARTIE ELECTRIQUE



No.	Réf acsud	Désignation	Qtés
1	960702N	FAISCEAU ELECTRIQUE COMPLET	1
2	960702O	BOBINE D ALLUMAGE	1
4	960702P	REGULATEUR	1
7	960702Q	RELAIS DE DEMARRAGE	1
8	960702R	NEIMAN COMPLET	1
9	960702S	BOITIER CDI	1
12	229041E	BATTERIE 12V5A	1
14	960702T	ARRET MOTEUR	1
	960703V	BOITIER CONTRÔLE ARRET A DISTANCE	1

GUIDON



No.	Réf acsud	Désignation	Qtés
1	960702U	SYSTEME DE FREIN ARRIERE COMPLET	1
1	960703Q	PAIRE DE PLAQUETTE DE FREIN ARRIERE	1
5	960702V	SUPPORT DE NEIMAN	1
6	960702W	GUIDON	1
7	960702X	JEU DE REVETEMENT DROIT ET GAUCHE	1
8	960702Y	GACHETTE D'ACCELERATION	1
9	960702Z	COMMODO COMPLET GAUCHE	1
10	960703R OU 208257B	CONTACTEUR FREIN ARRIERE	1
	208257D	CONTACTEUR FREIN AVANT	1
	960703O	LEVIER DE FREIN AVANT NU	1
	960703P	LEVIER DE FREIN ARRIERE NU	1
11	970800C	PONTET DE GUIDON	4

RESERVOIR



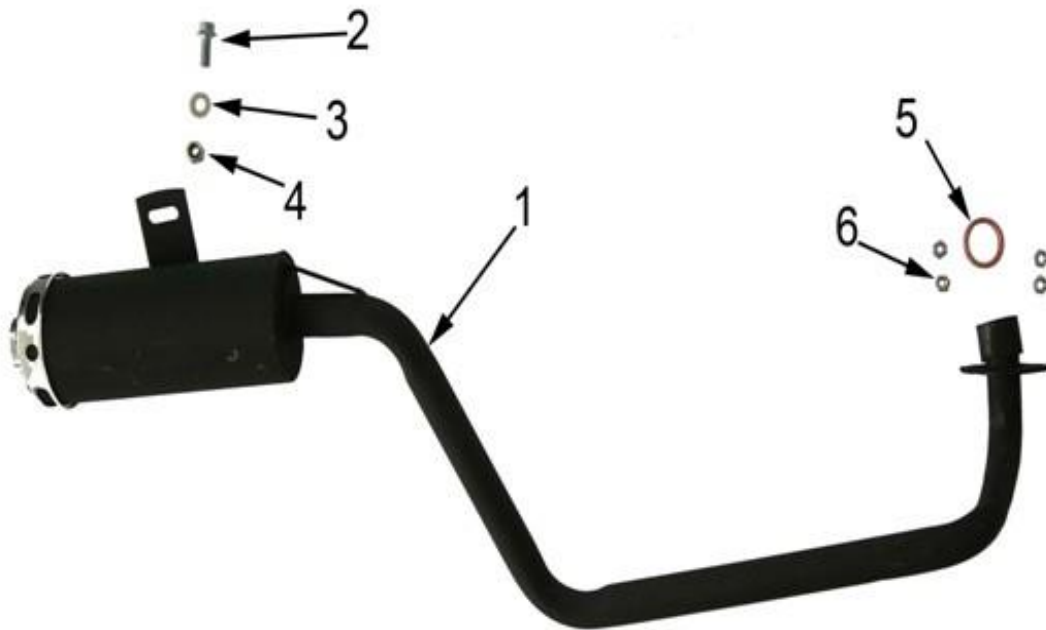
No.	Réf acsud	Désignation	Qtés
1	960703	RESERVOIR D ESSENCE	1
2	960703A	BOUCHON DE RESERVOIR	1
5	425017	FILTRE A ESSENCE	1
6	420312D	ROBINET ESSENCE AM	1
7	420312C	ROBINET ESSENCE NM	1

CARENAGES AVANT ET ARRIERE



No.	Réf acsud	Désignation	Qtés
1	960703C	PLASTIQUE AVANT ET ARRIERE NOIR	1
1	960703D	PLASTIQUE AVANT ET ARRIERE BLANC	1
2	960703E	OPTIQUE AVANT GAUCHE	1
3	960703F	OPTIQUE AVANT DROIT	1
	S1351	AMPOULES OPTIQUES AVANT	2
4	960703G	CARENAGE GAUCHE	1
5	960703H	CARENAGE DROIT	1
6	960703I	MARCHE PIED GAUCHE	1
7	960703J	MARCHE PIED DROIT	1
9	960703K	SELLE	1
10	960703L	FEU ARRIERE	1
11	960703T	KIT DECO SPIDER BLANC	1
12	960703U	KIT DECO SPIDER NOIR	1

ECHAPPEMENT



No.	Réf acsud	Désignation	Qtés
1	960703M	ECHAPPEMENT COMPLET	1
5	960703N	JOINT D ECHAPPEMENT	1