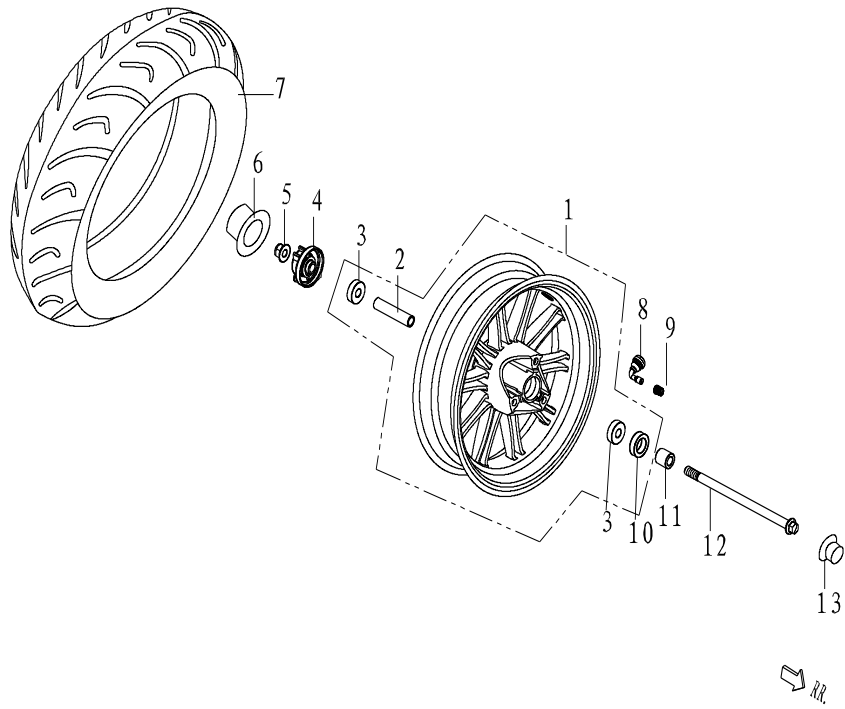


GUIDON ET CABLES	02	OPTIQUE AVANT ET CLIGNOTANTS	20
RETROVISEURS ET COMMODO	03	FEUX ARRIERE ET CLIGNOTANTS	21
FOURCHE	04	FAISCEAU ELECTRIQUE	22
JANTE AVANT	05	CACHE VOLUTE	23
FREINAGE AVANT	06	HAUT MOTEUR	24
POT D ECHAPPEMENT	07	DISTRIBUTION	25
RESERVOIR D'ESSENCE	08	POMPE A HUILE ET ROUE LIBRE	26
SELLE ET COFFRE DE SELLE	09	CYLINDRE	27
JANTE ARRIERE ET FREINAGE	10	CARTER D HUILE	28
CADRE ET COMPOSANTS	11	STATOR ET VOLUTE	29
AMORTISSEUR ARRIERE	12	CARTER DE KICK	30
GARDE BOUE AVANT	13	VARIATEUR COMPLET	31
COUVRE GUIDON AVANT	14	EMBRAYAGE COMPLET	32
FACE AVANT	15	TRANSMISSION ARRIERE	33
MARCHE PIEDS CACHE INF DE CHASSIS	16	DEMAREUR ET CARTER MOTEUR	34
PROTEGE JAMBES	17	VILEBREQUIN ET PISTON	35
PARTIE ARRIERE	18	FILTRE A AIR COMPLET	36
COMPTEUR ET CABLES	19	INJECTEUR ET CORP D INJECTION	37

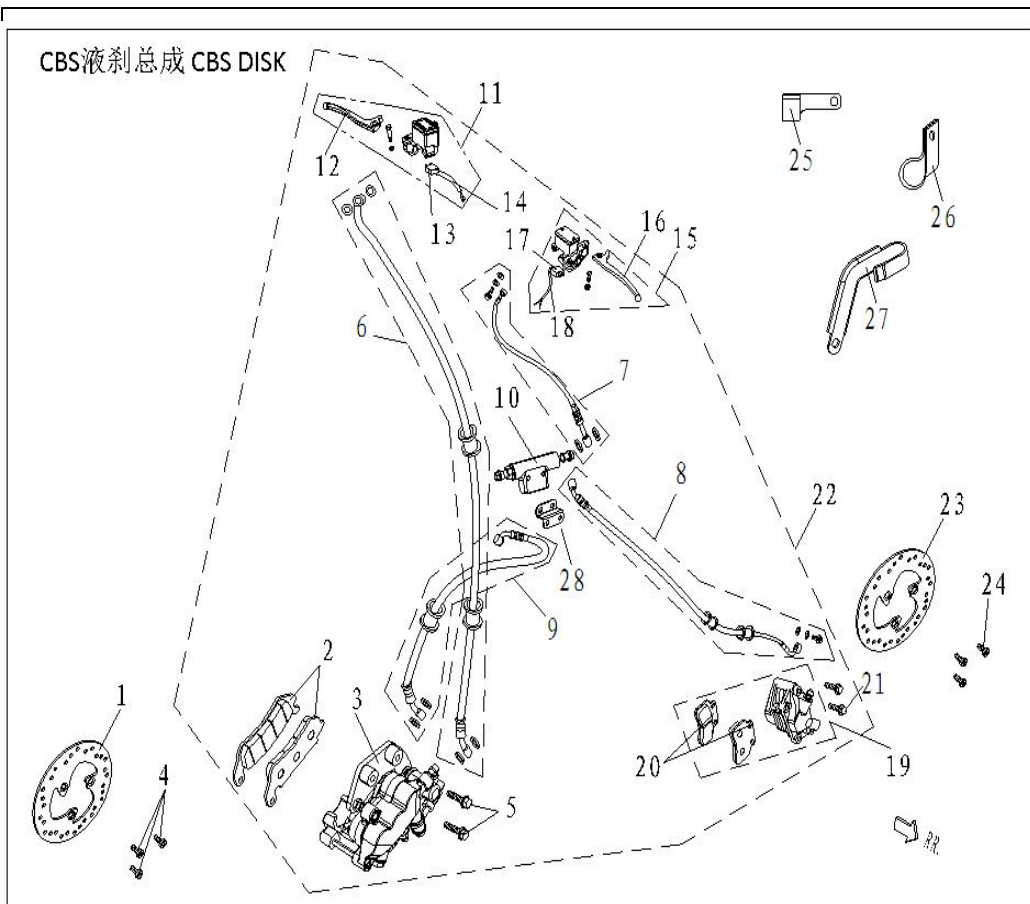


04 FRONT WHEEL ASSY.



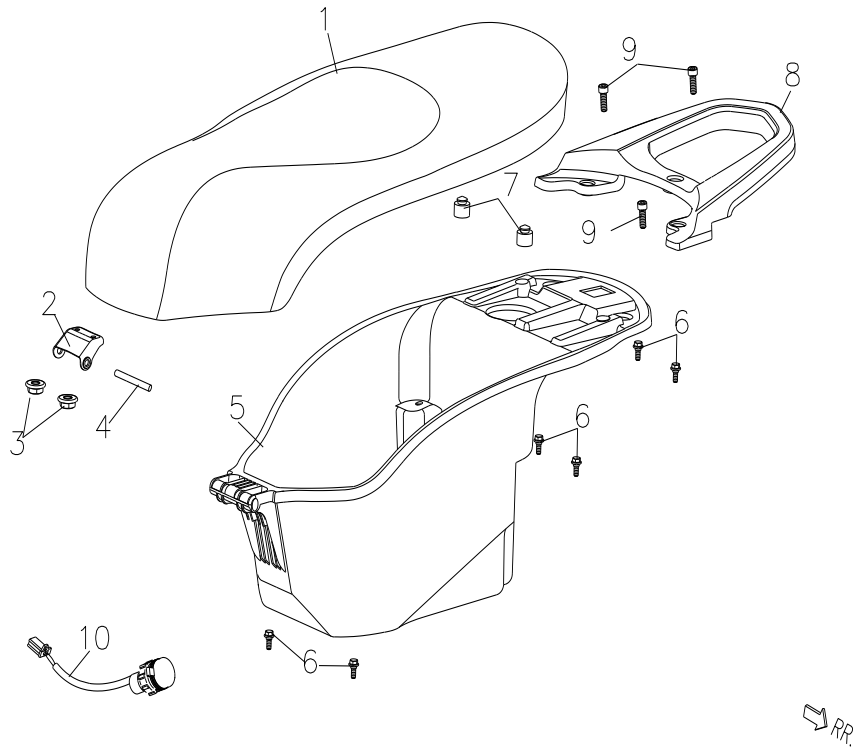
N°	Références fournisseur	Références acsud	Désignations	Qtés
1	3500073	971240D		1
2	3500138	971170M	ENTRETOISE	1
3	3500135	971451S	ROULEMENT 6201-2RS	2
4	3402006	971052B	ENTRAINEUR DE COMPTEUR	1
5	3238011	971050Z	ECROU M12X1,25	1
6	3356002		CACHE ECROU DE ROUE	1
7	3502507		PNEU 120/70/12	1
8	3503505	255003	VALVE COUDEE	1
9	3503514			1
10	3500132	971050W	JOINT SPI 22X35X7	1
11	3287508	971052A	ENTRETOISE $\Phi 12 * \Phi 22 * 22$	1
12	3285012	971052	AXE DE ROUE M12X1,25X222	1
13	3356001		CACHE ECROU DE ROUE	1

CBS液刹总成 CBS DISK



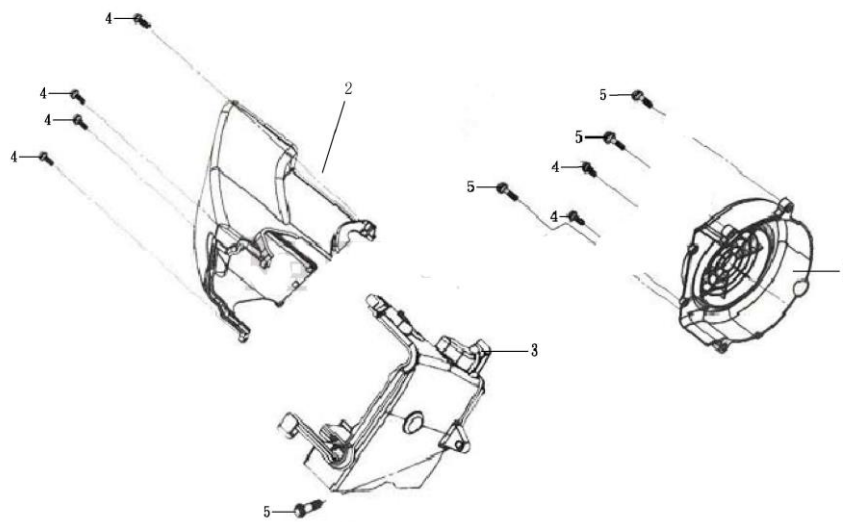
N°	Références fournisseur	Références acsud	Désignations	Qtés
1	3541003	971240E	DISQUE DE FREIN AVANT Φ 180	1
2	3547161	971333B	PLAQUETTES DE FRIEN AVANT	1
3	3547160	971333C	ETRIER DE FREIN AVANT	1
4	3230380		VIS M8X25	3
5	3230391		VIS M8X35	2
6	3547154			1
	3547153			1
7	3547145		DURITE FREIN L340	1
8	3547150		DURITE FREIN L1730	1
9	3547151			1
	3547152			1
10	3547156	971333D	VALVE CBS	1
11	3547007	971333E	MAITRE CYLINDRE DE FREIN AVANT	1
12	3547027	971230U	LEVIER DE FREIN AVANT	1
13	3547021	971221P	CONTACTEUR DE FREIN AVANT	1
	3547024	971217H	CABLE DE CONTACTEUR DE FREIN	1
15	3547008	971333F	MAITRE CYLINDRE DE FREIN ARRIERE	1
16	3547059	971333G	LEVIER DE FREIN ARRIERE	1
17	3411005	971226C	CONTACTEUR DE FREIN ARRIERE	1
18	3547024	971217H	CABLE DE CONTACTEUR DE FREIN	1
19	3547010	971052G	ETRIER DE FREIN ARRIERE	1
20	3547040	971053E	PLAQUETTE DE FREIN ARRIERE	1
	3230393		VIS M8X35	2
22	3540121	971333H	FREINAGE AVANT ET ARRIERE COMPLET	1
23	3541002	971240P	DISQUE DE FREIN ARRIERE Φ 205	1
24	3230380		VIS M8X25	3
25	2550038		PATTE FREIN ARRIERE	1
26	2550382		PASSAGE DE CABLE DE FREIN AVANT	1
27	3429522		PATTE DURITE FREIN AVANT	1
28	2550378		PATTE FIXATION VALVE CBS	1

09 SEAT ASSY.



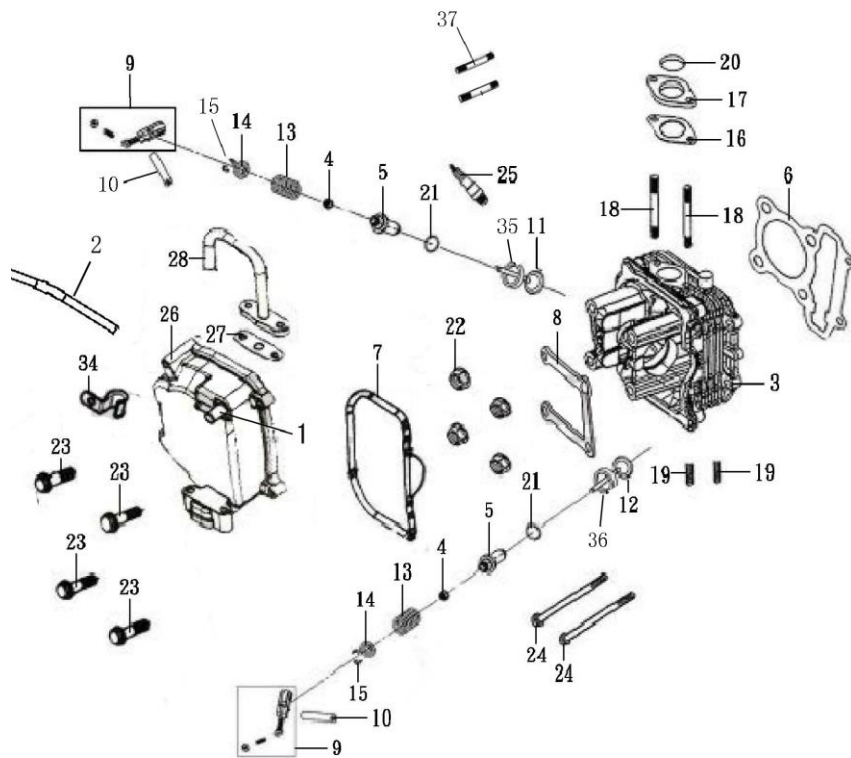
N°	Références fournisseur	Références acsud	Désignations	Qtés
1	3460091	971225O	SELLE	1
2	3460142	971225P	SUPPORT DE SELLE	1
3	3238026		ECROU M6	2
4	3460143	971225Q	AXE	1
5	3450098	971333K	COFFRE DE SELLE	1
6	3230365		VIS M6x16	6
8	2550102	971222I	SUPPORT ARRIERE	1
9	3230289		VIS M8x20	3
10	3380001	971240M	PRISE 12 VOLTS	1

CACHE VOLUTE



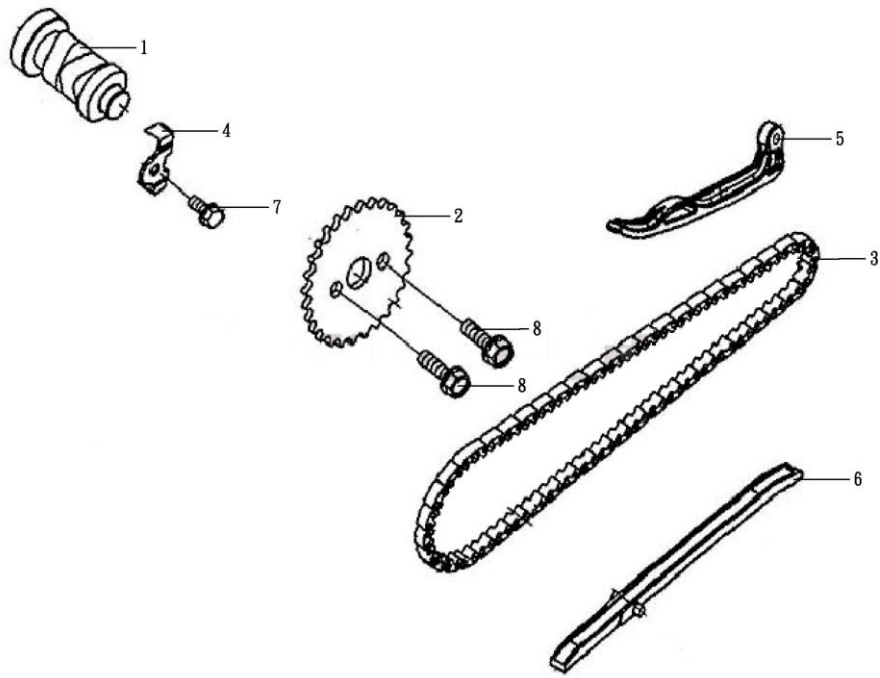
N°	Ref Fournisseur	Ref acsud	Ref Adaptable	Désignations	Qté
1	3J3-21005-0000	971241N		CACHE VOLUTE	1
2	3J3-21001-0000	971241O		CACHE MOTEUR A	1
3	3J3-21003-0000	971241P		CACHE MOTEUR B	1
4	9168-ST4.8*15-H			VIS ST4.8×16	6
5	9103-M6*25-A			VIS M6×25	4

HAUT MOTEUR



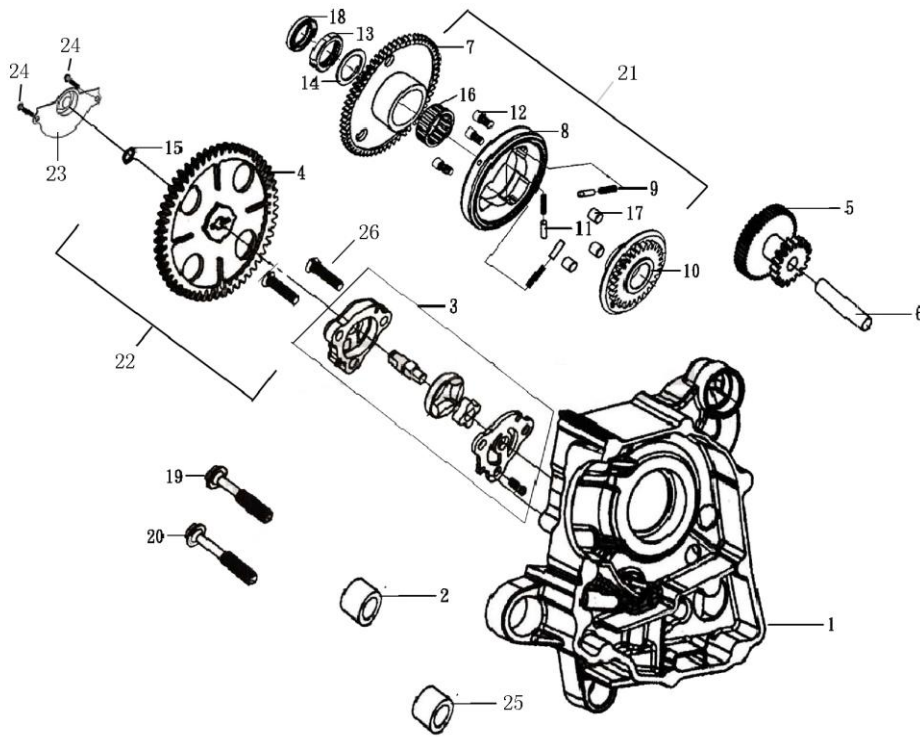
N°	Ref Fournisseur	Ref acsud	Ref Adaptable	Désignations	Qté
1	7B1-07012-0000			JOINT	1
2	3J3-01001-0000			DURITE DE MISE A L AIR	1
3	3011034			CULASSE NU	1
4	3J3-03003-0000			JOINT DE QUEUE DE SOUPAPES	1
5	3J3-02012-0000			GUIDE SOUPAPES	1
6	3J3-02005-0000	971241R		JOINT DE CULASSE	1
7	3J3-01004-0000	971241S		JOINT COUVRE CULASSE	1
8	3J3-02006-000H			SUPPORT DE COUVRE CULASSE	1
9	3J3-03100-0000			CULBUTEUR	1
10	3J3-03008-0000			AXE DE CULBUTEUR	1
11	3J3-03001-0000	971241T		SOUPAPE D ADMISSION	1
12	3J3-03002-0000	971241U		SOUPAPE D ECHAPPEMENT	1
13	3J3-03004-0000			RESSORT DE SOUPAPES	1
14	3J3-03007-0000			COUPELLE	1
15	3J3-03006-0000			CLAVETTE DEMI LUNE	1
16	3J3-22001-0000	971241V		JOINT DE PIPE	1
17	3J3-22002-0000	971241W		CALE THERMIQUE	1
18	3J3-02001-000A			GOUJON M6X65	1
19	7B1-02005-000A			GOUJON M8X40	1
20	9601-27*2-NB			JOINT TORIQUE Ø27X2	1
21	9601-9*1.6-NB			JOINT TORIQUE Ø9X1.6	1
22	9202-M8-C			ECROU M8	1
23	9103-M6*30-A			VIS M6X30	1
24	9103-M6*95-A			VIS M6X95	1
25	3J3-02004-0000			BOUGIE NGK CR7HSA	1
26	3J3-01010-0000	971241X		COUVRE CULASSE	1
27	3J3-27003-0000			JOINT	1
28	3J3-27002-1000			SYSTÈME ANTI POLLUTION	1

DISTRIBUTION



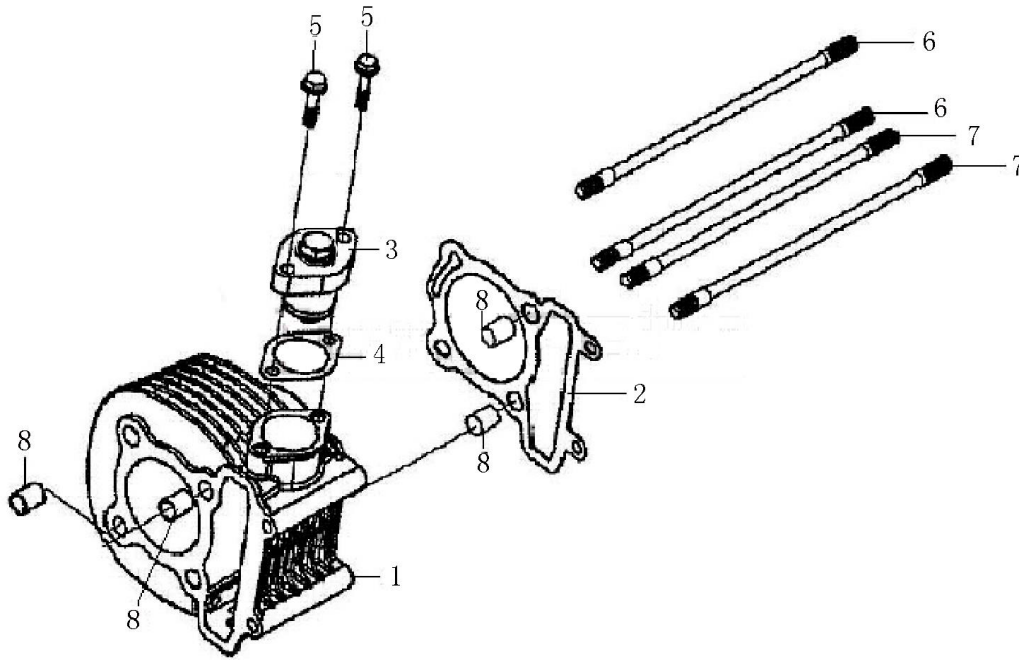
N°	Ref Fournisseur	Ref acsud	Ref Adaptable	Désignations	Qté
1	3J3-03020-0000	971242A		ARBRE A CAMES	1
2	3J3-04005-0000	971242B		PIGNON D ARBRE A CAMES	1
3	3J3-04004-0000	971241Y		CHAINE DE DISTRIBUTION	1
4	3J3-03009-000H			CALE DE CALAGE	1
5	3J3-04001-0000	971241Z		TENDEUR DE CHAINE	1
6	3J3-04003-0000	971242		GUIDE CHAINE	1
7	9103-M6*16-C			VIS M6X16	1
8	3J3-04007-0000			VIS M6X10	1

POMPE A HUILE ET ROUE LIBRE



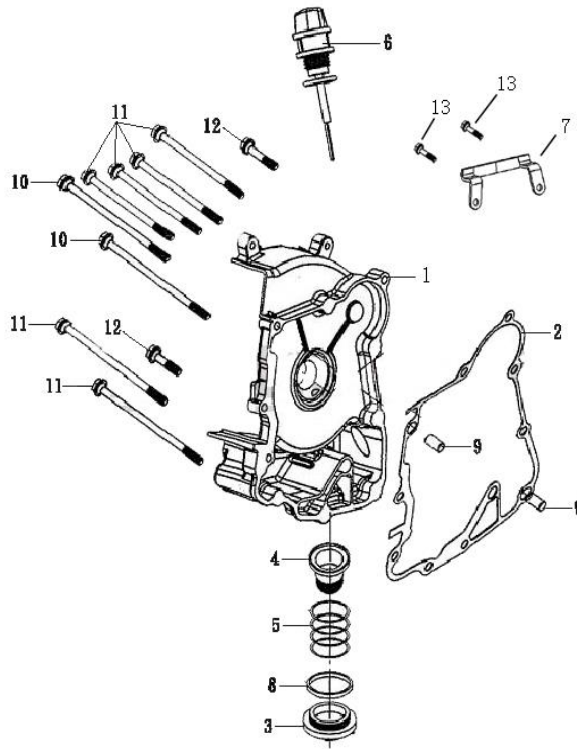
N°	Ref Fournisseur	Ref acsud	Ref Adaptable	Désignations	Qté
1	3J3-11002-0000			CARTER MOTEUR DROIT NU	1
2	3J3-11005-0000	971244F		SILENT BLOC MOTEUR	1
3	3J3-08010-0000	971242D		POMPE A HUILE COMPLETE	1
4	3J3-08021-0000	971242E		PIGNON DE POMPE A HUILE	1
5	3J3-18001-0000	971242F		PIGNON DE ROUE LIBRE	1
6	3J3-18002-0000	971242G		AXE DE PIGNON DE ROUE LIBRE	1
10	3J3-18033-0000	971242H		STARTING CLUTCH FLANGE COMP.	1
12	9151-M6*10-C			VIS M6X10	1
13	9209-M22*1-LH-C			ECROU M22	1
14	9301-22*31*2-H			RONDELLE 22X31X2	1
15	9311-8*1-B			CIRCLIP 8mm	1
16	9704-K28*32*17	971242I		CAGE A AIGUILLE Ø28XØ32X17	1
18	9602-FB19.8*30*5-VI	971242J		JOINT SPI Ø19.8XØ30X5R	1
19	9103-M6*45-A			VIS M6X45	1
20	9103-M6*55-A			VIS M6X55	1
21	3J3-18200-0000	971242K		ENSEMBLE ROUE LIBRE COMPLET	1
22	3J3-08100-0000	971242L		OIL PUMP SEPARATOR	1
23	3J3-08001-0000	971242M		OIL PUMP COVER	1
24	9103-M6*12-C			VIS M6X12	1
25	3J3-11008-0000	971242N		ENTRETOISE	1
26	9143-M6*25-C			VIS M6x25	1

CYLINDRE



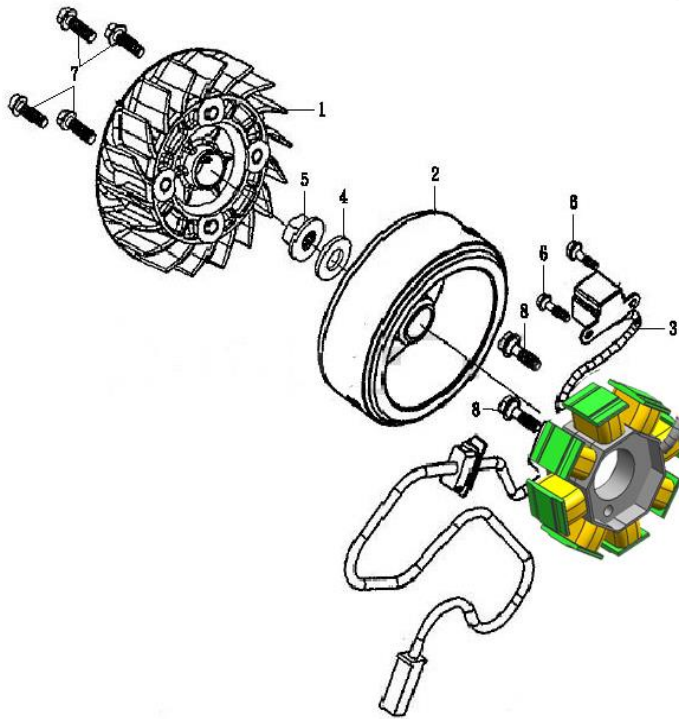
N°	Ref Fournisseur	Ref acsud	Ref Adaptable	Désignations	Qté
1	3J3-05001-0000	971242O		CYLINDRE NU	1
2	3J3-05002-0000	971242P		JOINT D EMBASE	1
3	3J3-04100-0000	971242Q		TENDEUR DE CHAINE	1
4	3J3-04006-0000	971242R		JOINT DE TENDEUR DE CHAINE	1
5	9103-M6*22-A			VIS M6X22	1
6	3J3-11004-000C	971242S		GOUJON DE CYLINDRE A	1
7	3J3-11003-000C	971242T		GOUJON DE CYLINDRE B	1
8	9402-10*14			PION DE CENTRAGE 10X14	1

CARTER D HUILE



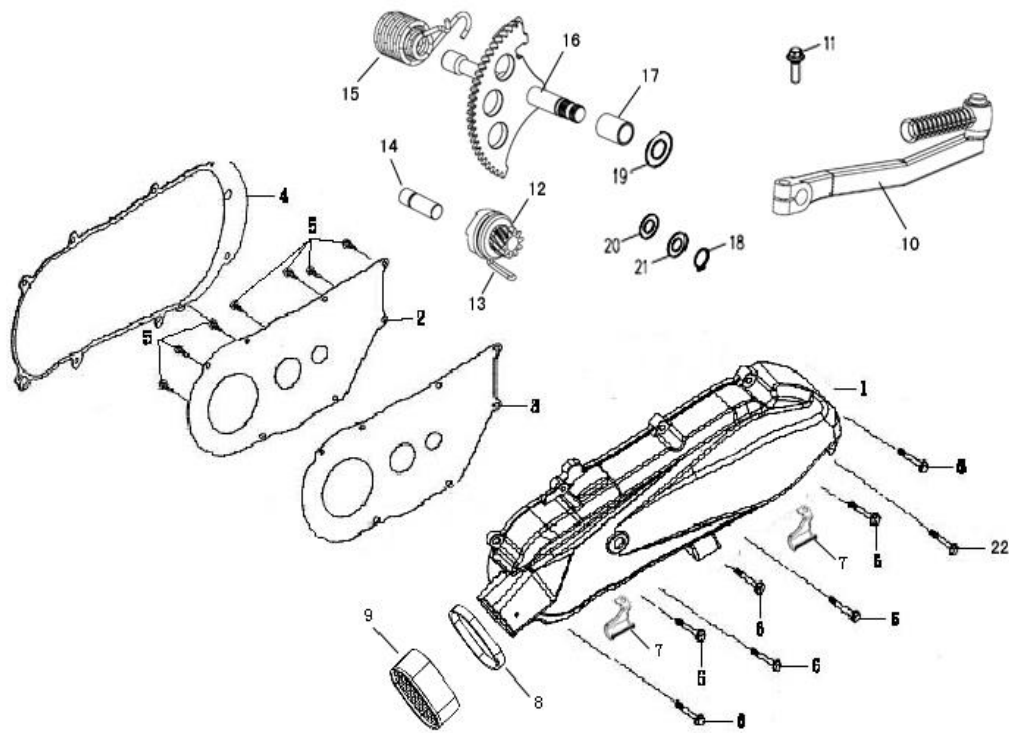
N°	Ref Fournisseur	Ref acsud	Ref Adaptable	Désignations	Qté
1	3J3-12001-0000	971242U		CARTER D HUILE	1
2	3J3-12002-0000	971242V		JOINT DE CARTER D HUILE	1
3	3J3-12005-0000	971242W		BOUCHON DE VIDANGE	1
4	3J3-12020-0000			TAMIS D HUILE	1
5	3J3-12004-0000			RESSORT DE TAMIS	1
6	3J3-12006-0000	971242Y		JAUGE D HUILE	1
7	3J3-19002-000C			SUPPORT DE CABLE	1
8	9601-29.8*3.1-NB	971242X		JOINT TORIQUE 29.8mm	1
9	9402-8*14			PION DE CENTRAGE 8X14	1
10	9103-M6*100-A			VIS M6X100	1
11	9103-M6*95-A			VIS M6X95	1
12	9103-M6*30-A			VIS M6X30	1
13	9101-M5*12-A			VIS M5X12	1

STATOR ET VOLUTE



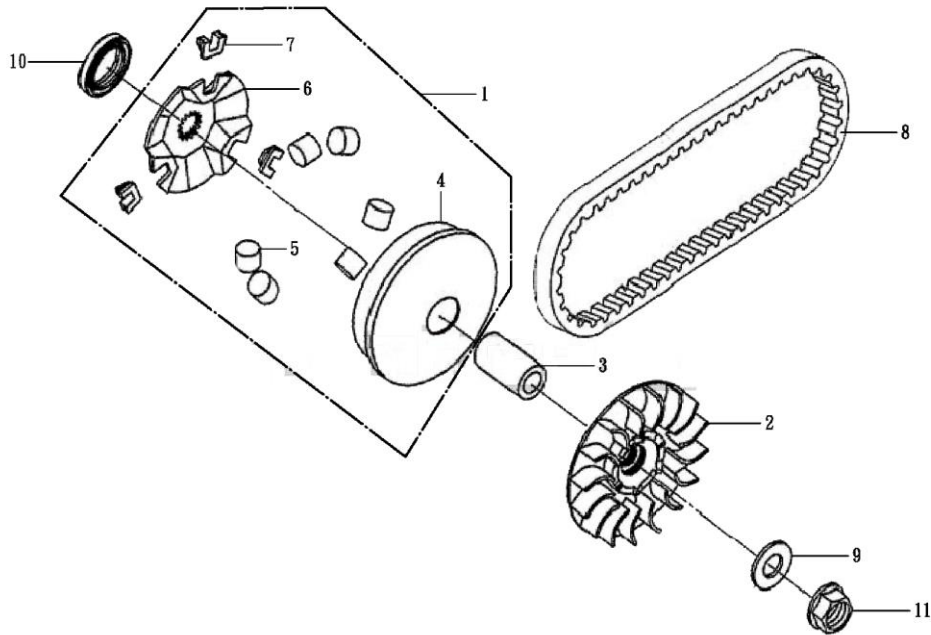
N°	Ref Fournisseur	Ref acsud	Ref Adaptable	Désignations	Qté
1	3J3-21006-0000	971242Z		VOLUTE	1
2	3J3-19200-0000	971244Z		ROTOR	1
3	3J3-19100-0000	971243A		STATOR	1
4	9301-12*25*2.5-B			RONDELLE 12mm	1
5	9203-M12*1.25-C	971243V		ECROU M12	1
6	9101-M5*12-C			VIS M5X12	1
7	9103-M6*18-C			VIS M6X18	1
8	9103-M6*25-A			VIS M6X25	1

CARTER DE KICK



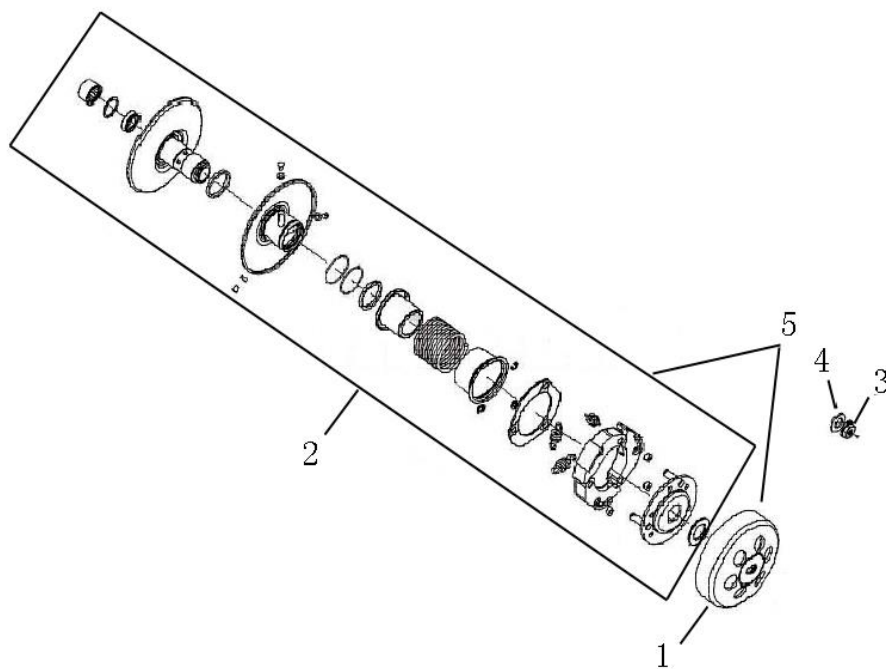
N°	Ref Fournisseur	Ref acsud	Ref Adaptable	Désignations	Qté
1	3J3-09001-0000	971243C		CARTER DE KICK	1
2	3J3-09005-0000			PLAQUE DE PROTECTION	1
3	3J3-09006-0000			JOINT DE PLAQUE DE PROTECTION	1
4	3J3-09002-0000	971243D		JOINT DE CARTER DE KICK	1
5	9142-M5*12-C			VIS M5X12	1
6	9103-M6*28-A			VIS M6X28	1
7	3J3-09004-0000	971243L		GUIDE CABLE	1
8	3J3-09008-0000			JOINT DE FILTRE DE CARTER	1
9	3J3-09007-0000			FILTRE DE CARTER	1
10	3J3-17010-0000	971243K		KICK	1
11	3J3-17002-0000			VIS M8X22	1
12	3J3-17021-0000	971243E		ROCHER DE KICK	1
13	3J3-17022-0000	971243F		RESSORT DE ROCHER DE KICK	1
14	3J3-09012-0000	971243G		AXE DE ROCHER DE KICK	1
15	3J3-17001-0000	971243H		RESSORT DE KICK	1
16	3J3-17031-0000	971243I		AXE DE KICK	1
17	3J3-17032-0000	971243J		ENTRETOISE D AXE DE KICK	1
18	9312-14-F			CIRCLIP 14	1
19	9301-14*21*2-F			RONDELLE PLATE	1
20	9303-14*20*0.3-F			RONDELLE PLATE	1
21	9301-12*21*1-F			RONDELLE PLATE	1
22	9103-M6*40-A			VIS M6X40	

VARIATEUR



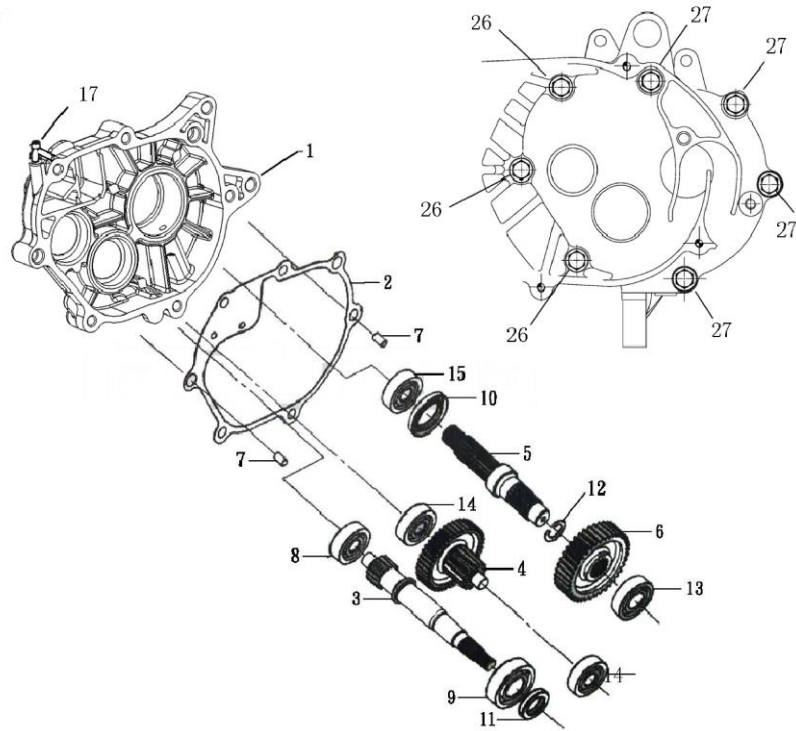
N°	Ref Fournisseur	Ref acsud	Ref Adaptable	Désignations	Qté
1	3J3-13100-0000	971243M		VARIATEUR COMPLET	1
2	3J3-1300F-0000	971243N		FLASQUE FIXE	1
3	3J3-1300E-000E	971243O		CANON DE VARIATEUR	1
4	3J3-1300D-0000			FLAQUE MOBILE	1
5	3J3-1300C-0000		286707	GALETS 11 GRAMMES	6
6	3J3-1300B-000F			PLATEAU D APPUI	1
7	3J3-1300H-0000	971243S		TACQUET D APPUI	3
8	3J3-13001-0000	971243P		COURROIE	1
9	9301-12*25*2.5-B			RONDELLE PLATE 12mm	1
10	9602-FB25*40*8-VI	971243R		JOINT SPI Ø25XØ40X8	1
11	9203-M12*1.25-C	971243V		ECROU M12x1.25	1

EMBAYAGE COMPLET



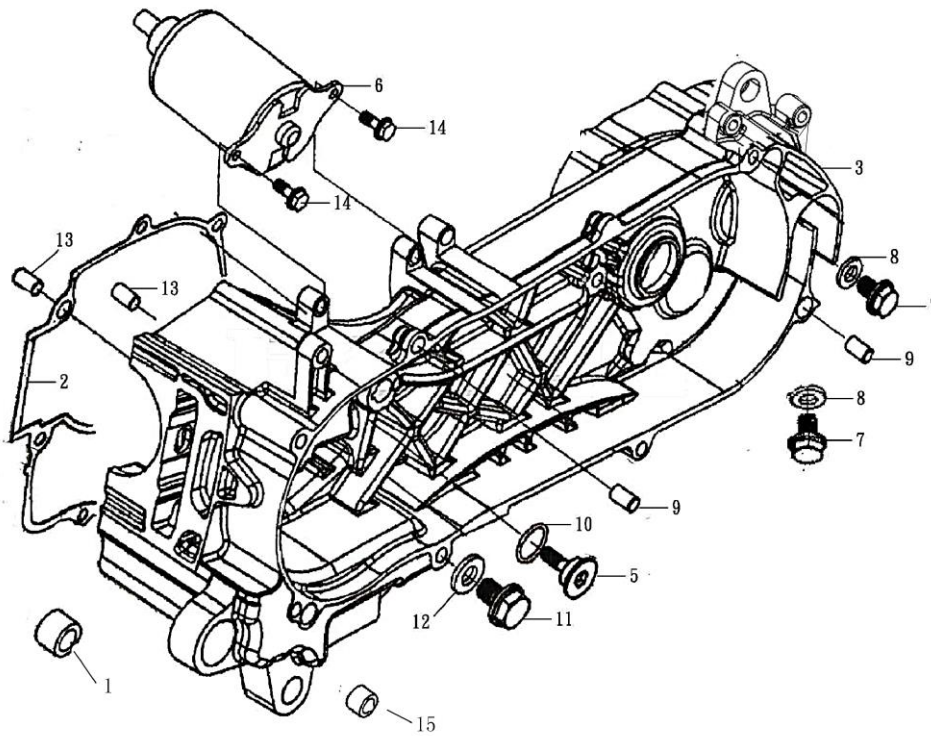
N°	Ref Fournisseur	Ref acsud	Ref Adaptable	Désignations	Qté
1	3J3-13003-0000	971243T		CLOCHE D EMBRAYAGE	1
2	3J3-13010-0000	971243U		EMBAYAGE COMPLET	1
3	9203-M12*1.25-C	971243V		ECROU D EMBRAYAGE M12x1.25	1
4	9301-12*25*2.5-B			RONDELLE 12mm	1
5	3J3-13400-0000			EMBAYAGE COMPLET	1

TRANSMISSION



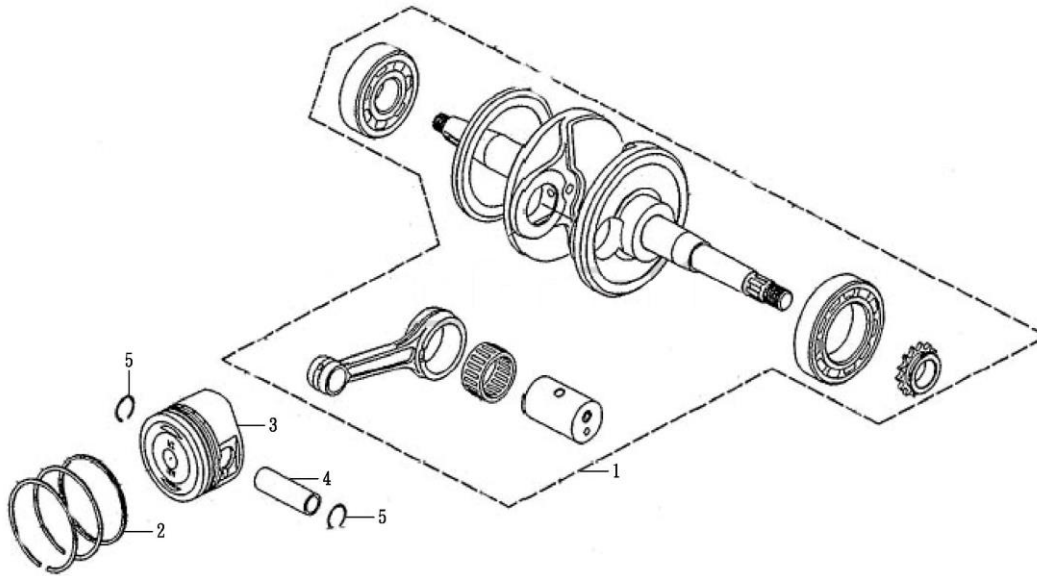
N°	Ref Fournisseur	Ref acsud	Ref Adaptable	Désignations	Qté
1	3J3-14001-1000	971243W		CARTER DE TRANSMISSION	1
2	3J3-14002-0000	971243X		JOINT CARTER TRANSMISSION	1
3	3J3-14003-0000	971243Y		ARBRE PRIMAIRE	1
4	3J3-14010-0000	971243Z		PIGNON INTERMEDIAIRE	1
5	3J3-14004-0000	971244		ARBRE SECONDAIRE	1
6	3J3-14005-0000	971244A		PIGNON D ARBRE SECONDAIRE	1
7	9402-10*14			PION DE CENTRAGE 10X14	1
8	9701-6301/P6	971244B		ROULEMENT 6301	1
9	9701-6204E-TD	971244C		ROULEMENT 6204E-TD	1
10	9602-FB32*47*7-NB	971244D		JOINT SPI 32X47X7	1
11	9602-FB20*32*6-VI	971244E		JOINT SPI 20X32X6	1
12	9312-22			CIRCLIP 22mm	1
13	9701-6203/P6			ROULEMENT 6203	1
14	9701-6301/P6			ROULEMENT 6301	1
15	9701-6204-2RS			ROULEMENT 6204-2RS	1
26	9103-M8*55-A			VIS M8X55	1
27	9103-M8*65-A			VIS M8X65	1

DEMAREUR ET CARTER MOTEUR



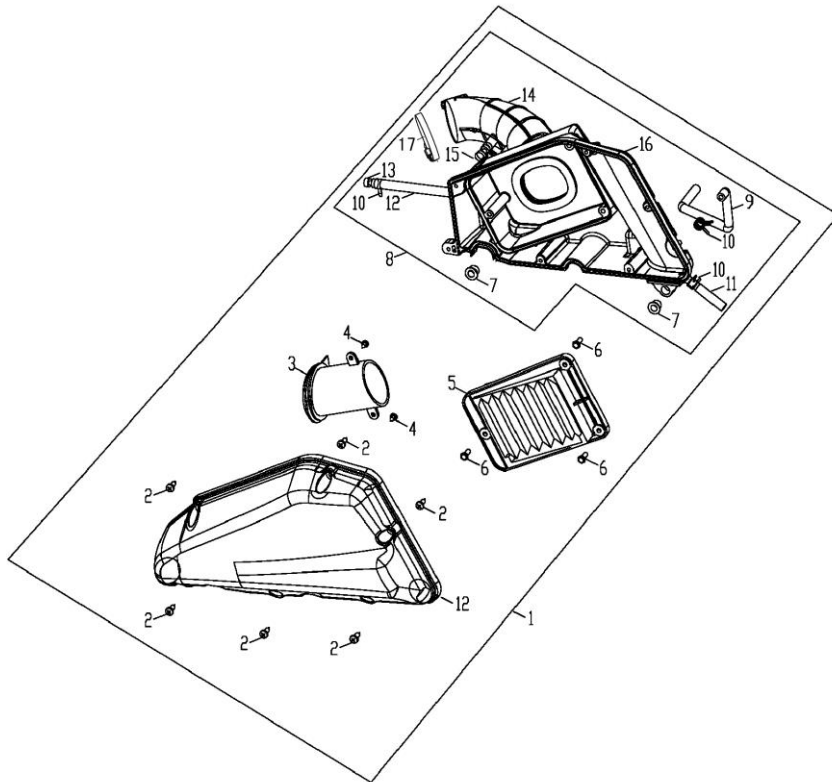
N°	Ref Fournisseur	Ref acsud	Ref Adaptable	Désignations	Qté
1	3J3-11005-0000	971244F		SILENT BLOC	1
2	3J3-11007-0000	971244G		JOINT DE CARTER MOTEUR	1
3	3J3-11001-0000			CARTER MOTEUR GAUCHE	1
4	9103-M6*22-A			VIS M6X22	1
6	3J3-18100-0000	971244H		DEMARREUR	1
7	9103-M8*12-C	971244J		VIS DE VIDANGE M8x12	1
8	9301-8*16*2-AL			RONDELLE 8mm	1
9	9402-10*14			PION DE CENTRAGE 10X14	1
10	9601-15.5*1.5-NB			JOINT TORIQUE 15.5X1.5	1
11	9103-M12*15-C	971244I		VIS DE VIDANGE M12x15	1
12	9301-12*20*2-AL			JOINT DE VIS DE VIDANGE 12mm	1
13	9402-8*14			PION DE CENTRAGE 8X14	1
14	9103-M6*16-A			VIS M6X16	1
15	3J3-11008-0000			ENTRETOISE	1

VILEBREQUIN ET PISTON



N°	Ref Fournisseur	Ref acsud	Ref Adaptable	Désignations	Qté
1	3J3-06100-0000	971244K		VILEBREQUIN COMPLET	1
2	3J3-06200-0000	971244L		JEU DE SEGMENTS	1
3	3J3-06001-0000	971244M		PISTON NU	1
4	3J3-06002-0000	971244N		AXE DE PISTON 7X10X29.2	1
5	3J3-06003-0000	971244O		CIRCLIPS DE PISTON	2

FILTRE A AIR



N°	Ref Fournisseur	Ref acsud	Ref Adaptable	Désignations	Qté
1	3153035			FILTRE A AIR COMPLET	1
5	3J3-25200-0000	971244S		MOUSSE DE FILTRE A AIR	1