

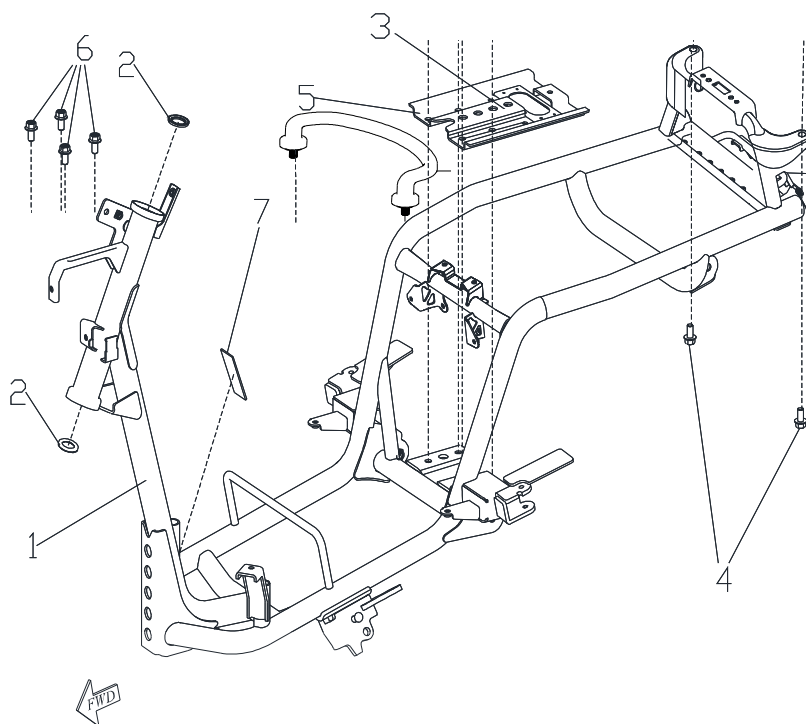
KOLA KOMO MOTOR

| | | | |
|-------------------------|----|---------------------|----|
| CADRE | 01 | PARTIE ELECTRIQUE 2 | 19 |
| FACE AVANT | 02 | BATTERIE + CHARGEUR | 20 |
| CARENAGE ARRIERE | 03 | | |
| BRAS OSCILLIANT | 04 | | |
| FOURCHE AVANT | 05 | | |
| COFFRE DE SELLE | 06 | | |
| SELLE | 07 | | |
| JANTE AVANT | 08 | | |
| JANTE ARRIERE | 09 | | |
| GUIDON | 10 | | |
| BEQUILLE | 11 | | |
| PROTEGE JAMBE | 12 | | |
| MARCHE PIEDS | 13 | | |
| COUVRE GUIDON AVANT | 14 | | |
| FEU AVANT + CLIGNOTANTS | 15 | | |
| COMMODO AVANT | 16 | | |
| COMPTEUR | 17 | | |
| PARTIE ELECTRIQUE 1 | 18 | | |



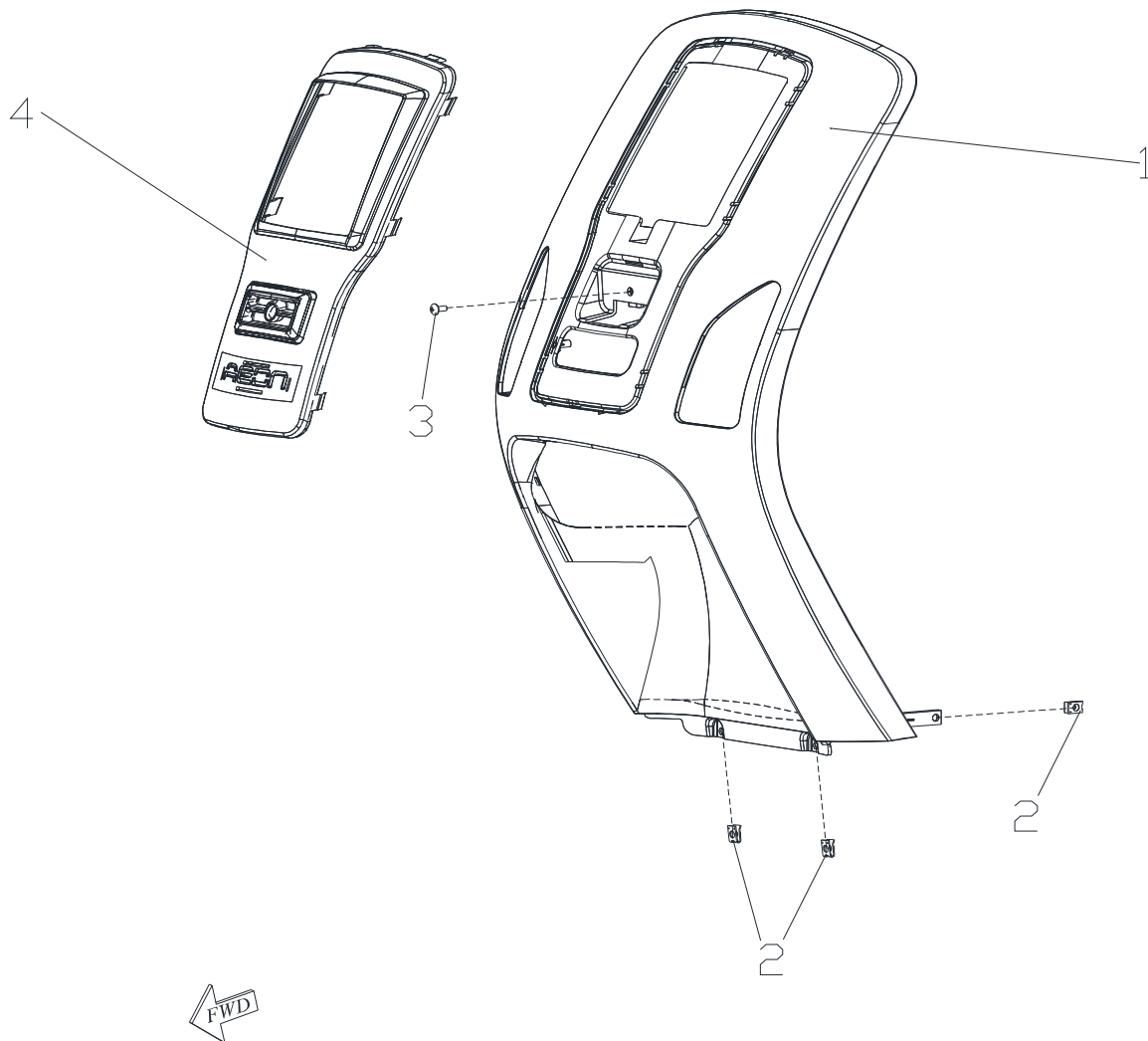
CADRE

| N° | Part No. | Réf Acsud | Désignation | Qty |
|----|------------------|-----------|-----------------------|-----|
| 1 | 50100K01-000-01 | | CADRE | 1 |
| 2 | 53212S33-000--A0 | | | 2 |
| 3 | 50105216-000-02 | 971440D | SUPPORT DE BATTERIE | 1 |
| 4 | 96000-100288-0GL | | | 2 |
| 5 | 31504K01-000-00 | 971441H | PORTE BAGAGES ARRIERE | 1 |
| 6 | 96000-080168-0KL | | | 4 |
| 7 | 87107201-000-00 | | | 1 |



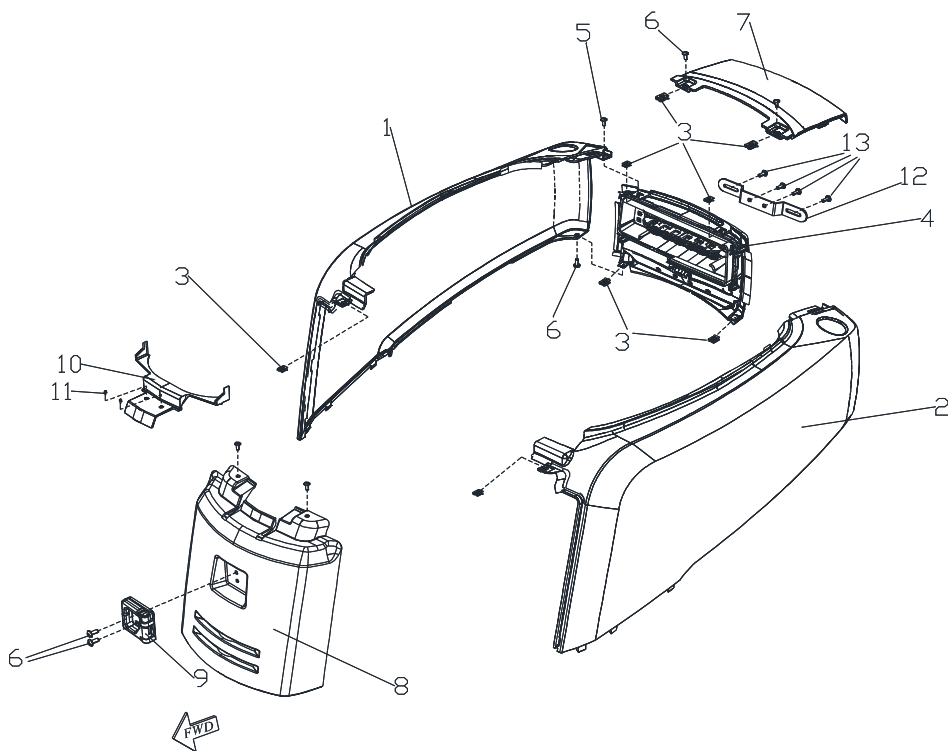
FACE AVANT

| N° | Part No. | Réf Acsud | Désignation | Qty |
|----|------------------|-----------|------------------------|-----|
| 1 | 64301S33-XXX--01 | 971442E | FACE AVANT NOIRE | 1 |
| 1 | 64301S33-XXX--01 | 971442F | FACE AVANT BLANCHE | 1 |
| 1 | 64301S33-XXX--01 | 971442G | FACE AVANT ROUGE | 1 |
| 2 | 61121203-00C--00 | | | 4 |
| 3 | 93800-060208-00K | | | 1 |
| 4 | 64321K01-801--00 | 971442H | ENTOURAGE DE FEU AVANT | 1 |



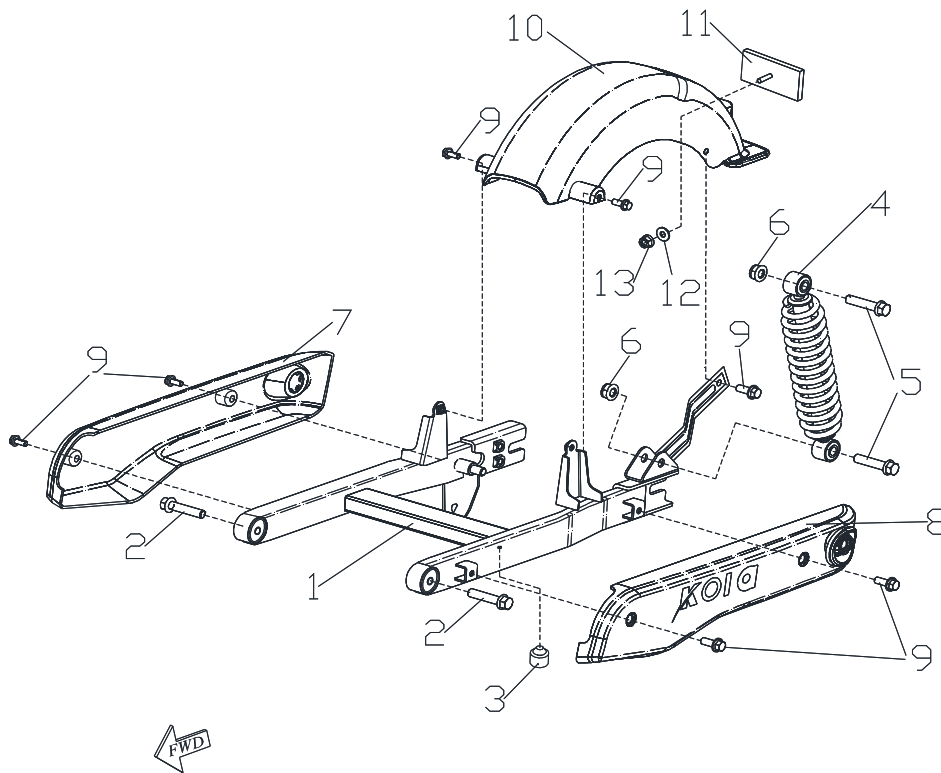
CARENAGE ARRIERE

| N° | Part No. | Réf Acsud | Désignation | Qty |
|----|------------------|-----------|-------------------------------------|-----|
| 1 | 83500S33-XXX--01 | 971443 | CAPOT ARRIERE DROIT NOIR | 1 |
| 1 | 83500S33-XXX--01 | 971443A | CAPOT ARRIERE DROIT BLANC | 1 |
| 1 | 83500S33-XXX--01 | 971443B | CAPOT ARRIERE DROIT ROUGE | 1 |
| 2 | 83600S33-XXX--01 | 971443F | CAPOT ARRIERE GAUCHE NOIR | 1 |
| 2 | 83600S33-XXX--01 | 971443G | CAPOT ARRIERE GAUCHE BLANC | 1 |
| 2 | 83600S33-XXX--01 | 971443H | CAPOT ARRIERE GAUCHE ROUGE | 1 |
| 3 | 61121203-00C--00 | | | 8 |
| 4 | 33708S33-000--00 | 971440L | CARENAGE ARRIERE | 1 |
| 5 | 93100-050108-00K | | | 2 |
| 6 | 93100-050128-00K | | | 6 |
| 7 | 31504S33-130--01 | 971440E | CACHE BATTERIE | 1 |
| 8 | 64340S33-000--00 | 971442I | CACHE ARRIERE SOUS SELLE | 1 |
| 9 | 50382201-000--00 | 971441I | CROCHET DE CASQUE | 1 |
| 10 | 61120153-000--00 | | | 1 |
| 11 | 64343S33-000--00 | 971442J | PETIT CACHE DE COFFRE DE SELLE | 2 |
| 12 | 3371725I-000--01 | 971440M | SUPPORT DE PLAQUE D IMMATRICULATION | 1 |
| 13 | 93800-060148-00K | | | 4 |



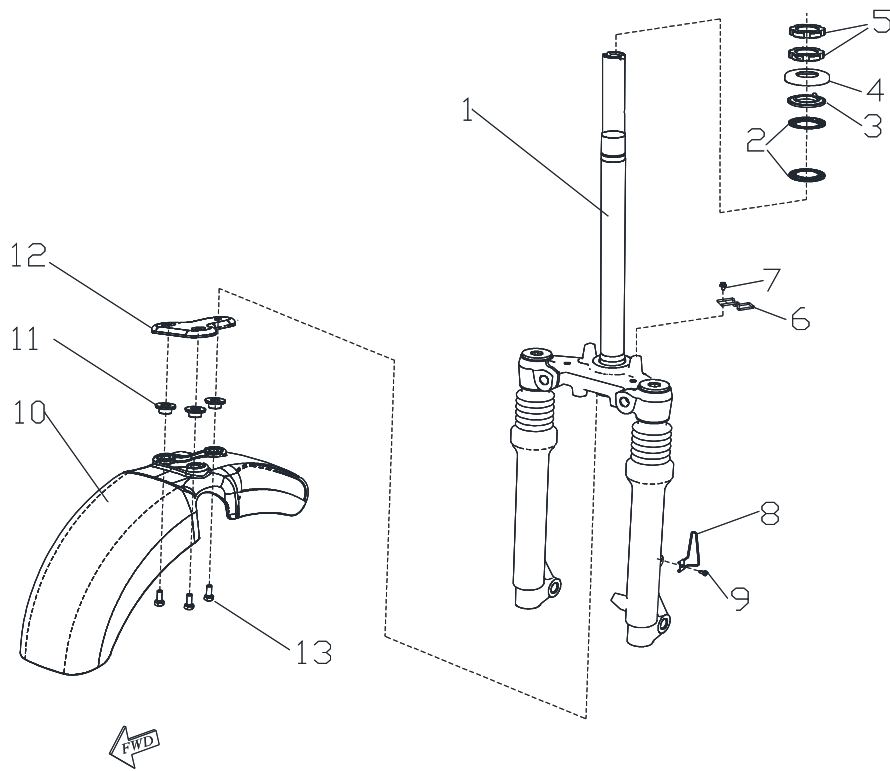
BRAS OSCILLIANT

| N° | Part No. | Réf Acsud | Désignation | Qty |
|----|-------------------|-----------|------------------------------|-----|
| 1 | 52410K01-000-01 | 971441S | BRAS OSCILLIANT | 1 |
| 2 | 96000-100458-00K | | | 2 |
| 3 | 50505201-000-00 | | | 1 |
| 4 | 52400K01-000-00 | 971441R | AMORTISSEUR ARRIERE | 1 |
| 5 | 96000-100408-00K | | | 2 |
| 6 | 90355-10000-14K | | | 2 |
| 7 | 83532K01-852-00 | 971443D | CACHE BRAS OSCILLIANT DROIT | 1 |
| 8 | 83533K01-852-00 | 971443C | CACHE BRAS OSCILLIANT GAUCHE | 1 |
| 9 | 96007-060128-00K | | | 7 |
| 10 | 80115K01-000-00 | 971442V | GARDE BOUE ARRIERE | 1 |
| 11 | 33741204-000-01 | | CATADIOPTRE | 1 |
| 12 | 94101-0514010-00K | | | |
| 13 | 90350-05000-00K | | | |



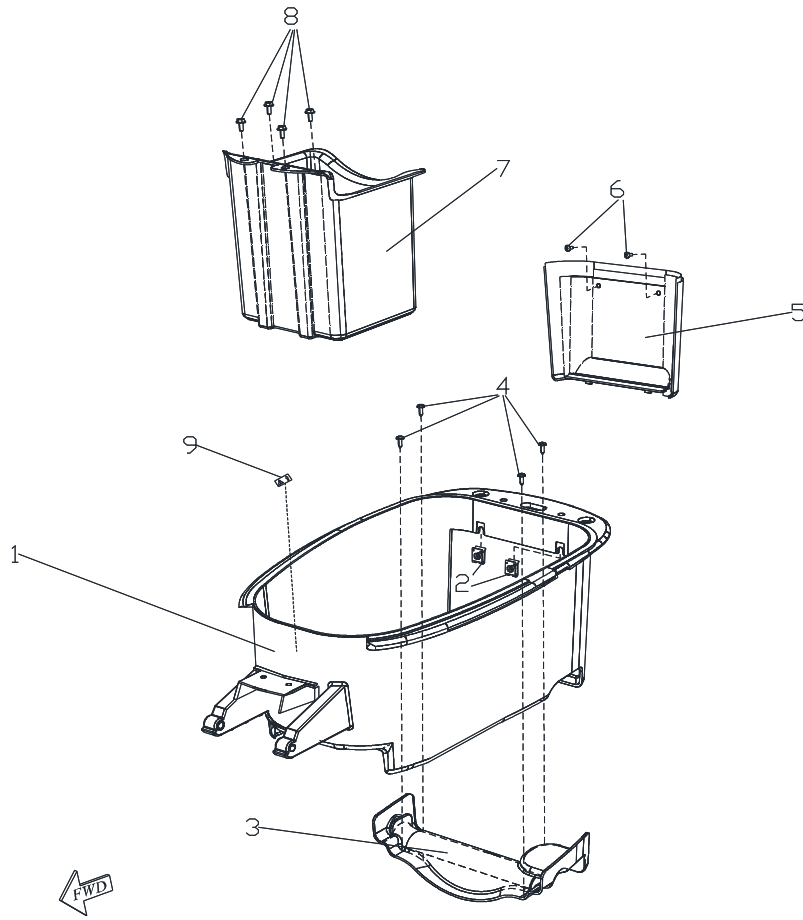
FOURCHE AVANT

| N° | Part No. | Réf Acsud | Désignation | Qty |
|----|-------------------|-----------|------------------------|-----|
| 1 | 51100K01-000--00 | 971441P | FOURCHE AVANT COMPLETE | 1 |
| 2 | 51211203-000--00 | 971441Q | ROULEMENT DE DIRECTION | 2 |
| 3 | 53211S33-000--A0 | | | 1 |
| 4 | 5321625I-000--A0 | | | 1 |
| 5 | 94071-25012-00C | | | 2 |
| 6 | 45461S33-000--00 | | | 1 |
| 7 | 96007-060128-00K | | | 1 |
| 10 | 62850S33-XXX--01 | 971441U | GARDE BOUE AVANT NOIR | 1 |
| 10 | 62850S33-XXX--01 | 971441V | GARDE BOUE AVANT BLANC | 1 |
| 10 | 62850S33-XXX--01 | 971441W | GARDE BOUE AVANT ROUGE | 1 |
| 11 | 94150-0717075-00K | | | 3 |
| 12 | 50384201-000--00 | | SUPPORT DE GARDE BOUE | 1 |
| 13 | 96007-060228-00K | | | 3 |



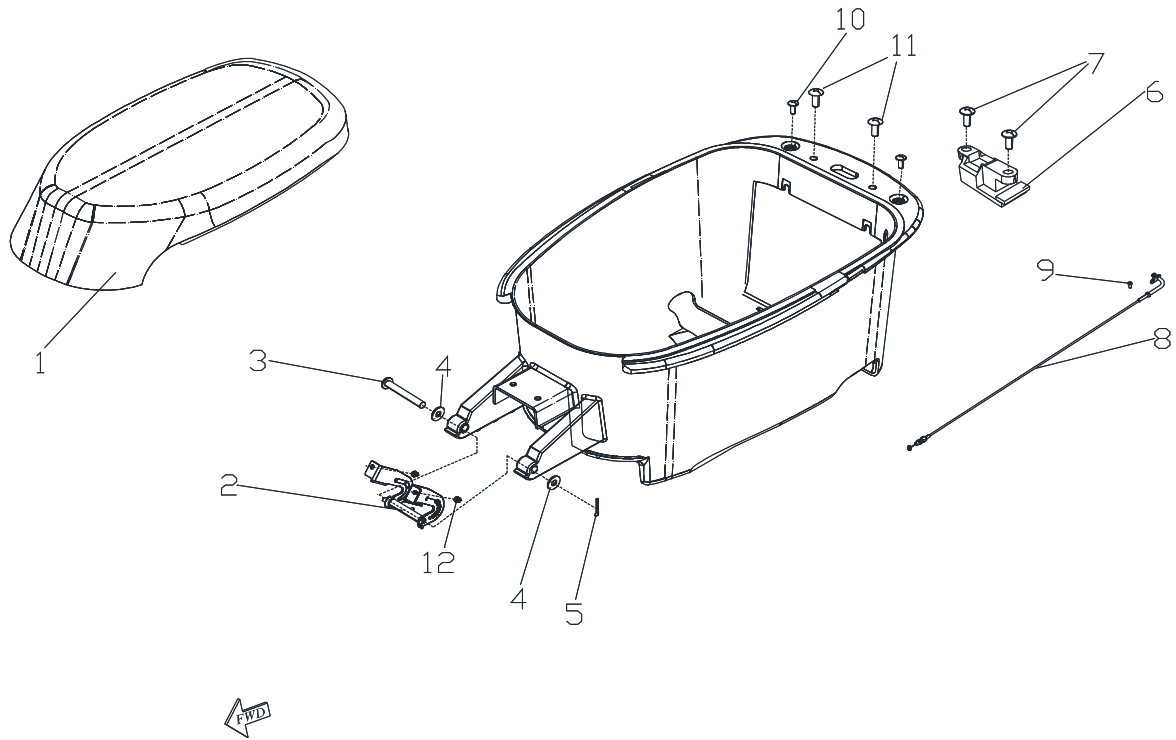
COFFRE DE SELLE

| N° | Part No. | Réf Acsud | Désignation | Qty |
|----|-------------------|-----------|-----------------------------|-----|
| 1 | 77207K01-000--00 | 971442o | COFFRE DE SELLE | 1 |
| 2 | 61121203-00C--00 | | | 2 |
| 3 | 77208K01-000--00 | | | 1 |
| 4 | 93903-1050128-00K | | | 4 |
| 5 | 77229S33-000--01 | 971442R | CARENAGE DE COFFRE DE SELLE | 1 |
| 6 | 93100-050128-00K | | | 2 |
| 7 | 97209K01-000--00 | 971442Q | COFFRE DE BATTERIE EN ACIER | 1 |
| 8 | 96007-060228-00K | | | 4 |
| 9 | 87873K01-000--00 | | | 1 |



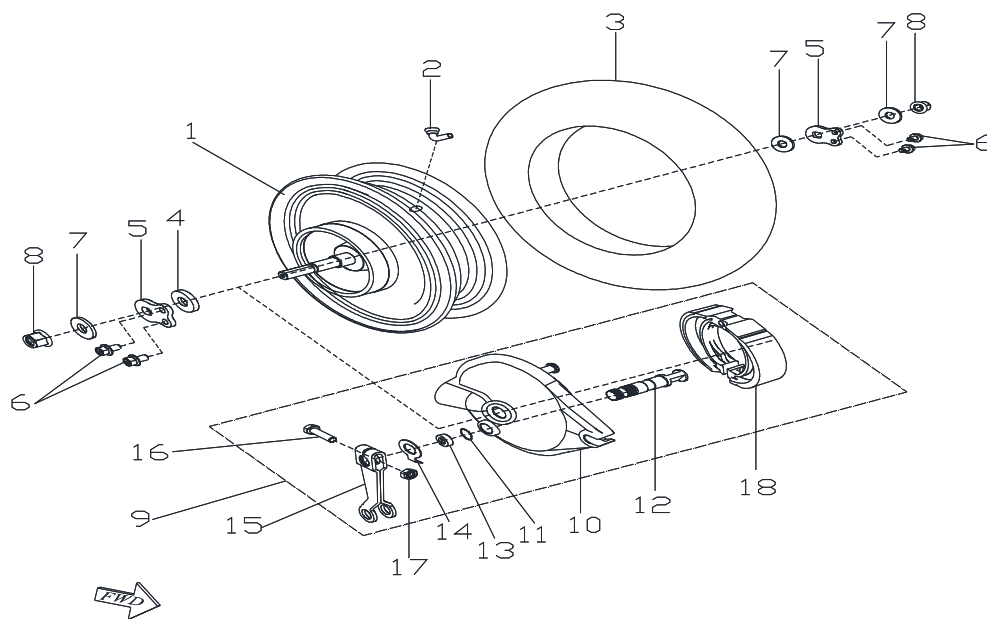
SELLE

| N° | Part No. | Réf Acsud | Désignation | Qty |
|----|-------------------|-----------|---------------------------|-----|
| 1 | 77200293-K01--00 | 971442L | SELLE COMPLETE | 1 |
| 2 | 77201201-000--00 | 971442M | SUPPORT DE SELLE | 1 |
| 3 | 77203201-000--01 | 971442N | AXE DE SUPPORT DE SELLE | 1 |
| 4 | 94101-0816020-00C | | | 2 |
| 5 | 94201-16190 | | | 1 |
| 6 | 77231S33-000--00 | 971442S | SERRURE DE SELLE | 1 |
| 7 | 93500-060168-00k | | | 2 |
| 8 | 77232206-000--00 | 971442T | CABLE DE SERRURE DE SELLE | 1 |



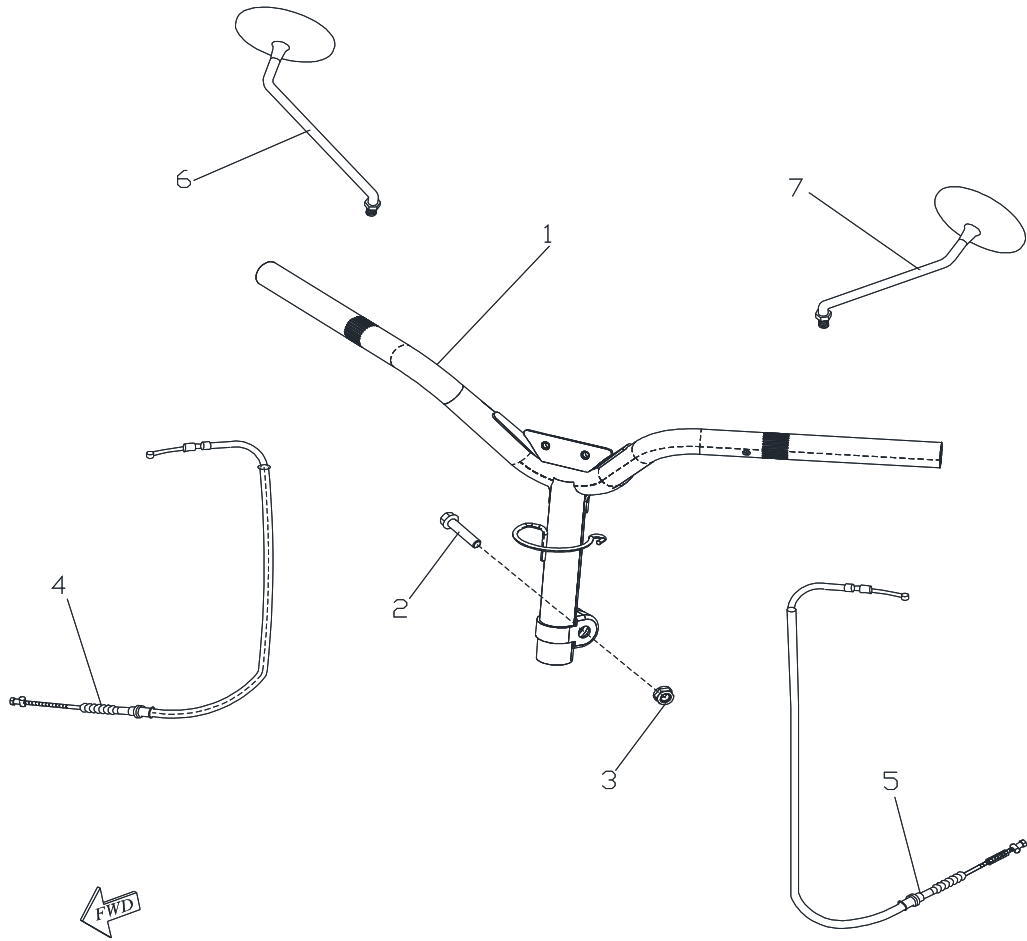
JANTE ARRIERE

| N° | Part No. | Réf Acsud | Désignation | Qty |
|----|---------------------|-----------|-----------------------------------|-----|
| 1 | 31300K0100-01KW--00 | 971440B | MOTEUR DE ROUE COMPLET | 1 |
| 2 | 42616111-000--00 | | VALVE | 1 |
| 3 | 42711K01-000--00 | | PNEU 350/10 | 1 |
| 4 | 94101-1625070-00K | | | 1 |
| 5 | 31301K01-000-00 | | | 2 |
| 6 | 96000-080168-0KL | | | 4 |
| 7 | 94101-1434030-00K | | | 3 |
| 8 | 90355-1419151-00B | | | 2 |
| 9 | 43530K01-000-01 | 971441D | FLASQUE DE FREIN ARRIERE COMPLETE | 1 |
| 10 | 43533K01-000-00 | 971441C | FLASQUE DE FREIN ARRIERE | 1 |
| 11 | 93210-13824 | | | 1 |
| 12 | 45141S33-000-00 | 971441F | AXE DE DREIN ARRIERE | 1 |
| 13 | 94101-1324040-00C | | | 1 |
| 14 | 43412S33-000-00 | | | 1 |
| 15 | 45408S33-000-00 | 971441G | CAME DE FREIN ARRIERE | 1 |
| 16 | 96000-060288-10C | | | 1 |
| 17 | 94050-06000-00C | | | 1 |
| 18 | 43121101-000-00 | 971441A | MACHOIRE DE FREINS ARRIERE | 1 |



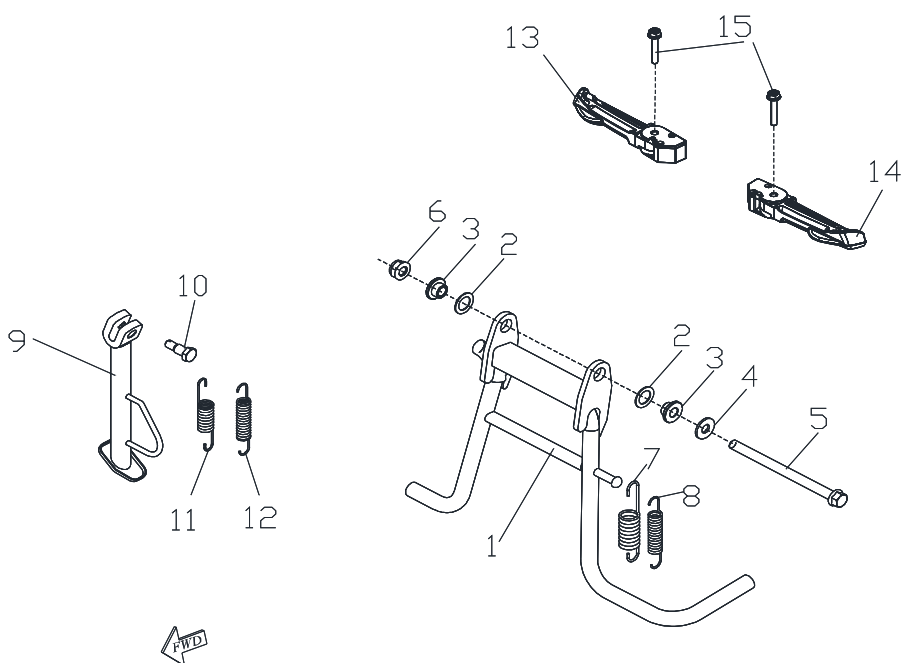
GUIDON

| N° | Part No. | Réf Acsud | Désignation | Qty |
|----|------------------|-----------|------------------------|-----|
| 1 | 53100K01-000-00 | 971441T | GUIDON | 1 |
| 2 | 96000-100488-0KL | | | 1 |
| 3 | 90355-10000-14K | | | 1 |
| 4 | 45450K01-000-00 | | CABLE DE FREIN AVANT | 1 |
| 5 | 43450K01-000-02 | 971441B | CABLE DE FREIN ARRIERE | 1 |
| 6 | 88110K02-000-00 | 971443I | RETROVISEUR DROIT | 1 |
| 7 | 88120K02-000-00 | 971443J | RETROVISEUR GAUCHE | 1 |



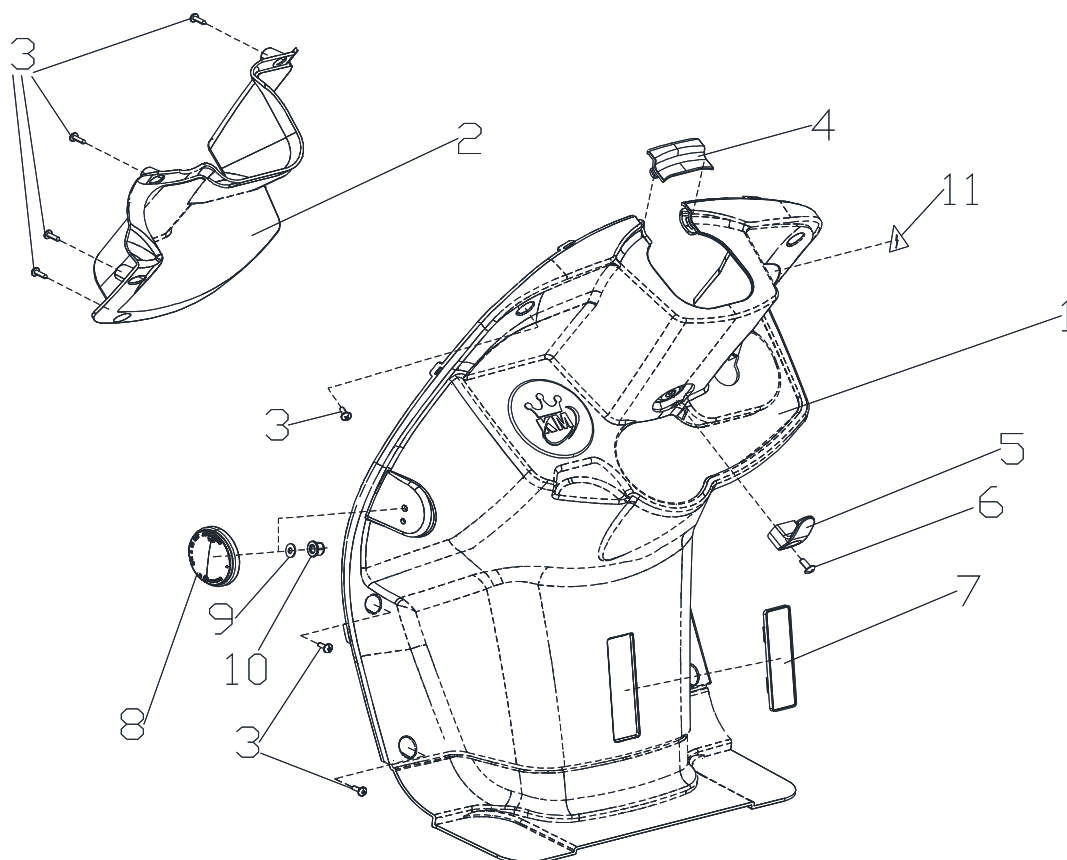
BEQUILLE LATÉRALE ET CENTRALE

| N° | Part No. | Réf Acsud | Désignation | Qty |
|----|------------------|-----------|------------------------------------|-----|
| 1 | 50500K01-000--01 | 971443K | BEQUILLE CENTRALE | 1 |
| 5 | 96000-101588-14K | | AXE DE BEQUILLE CENTRALE | 1 |
| 6 | 90355-10000-14K | | | 1 |
| 7 | 50507203-000--00 | 971441K | RESSORT DE BEQUILLE CENTRALE COURT | 1 |
| 8 | 50506202-00K--00 | 971441J | RESSORT DE BEQUILLE CENTRALE LONG | 1 |
| 9 | 50530K01-000--00 | 971441M | BEQUILLE LATÉRALE | 1 |
| 10 | 89220206-000--00 | | AXE DE BEQUILLE LATÉRALE | 1 |
| 11 | 43015203-000--00 | | RESSORT DE BEQUILLE LATÉRALE COURT | 1 |
| 12 | 50507002-000--00 | 971441L | RESSORT DE BEQUILLE LATÉRALE LONG | 1 |
| 13 | 5056062U-000--00 | 971441O | REPOSE PIEDS ARRIERE DROIT | 1 |
| 14 | 5055062U-000--00 | 971441N | REPOSE PIEDS ARRIERE GAUCHE | 1 |
| 15 | 96000-060358-00G | | | 2 |



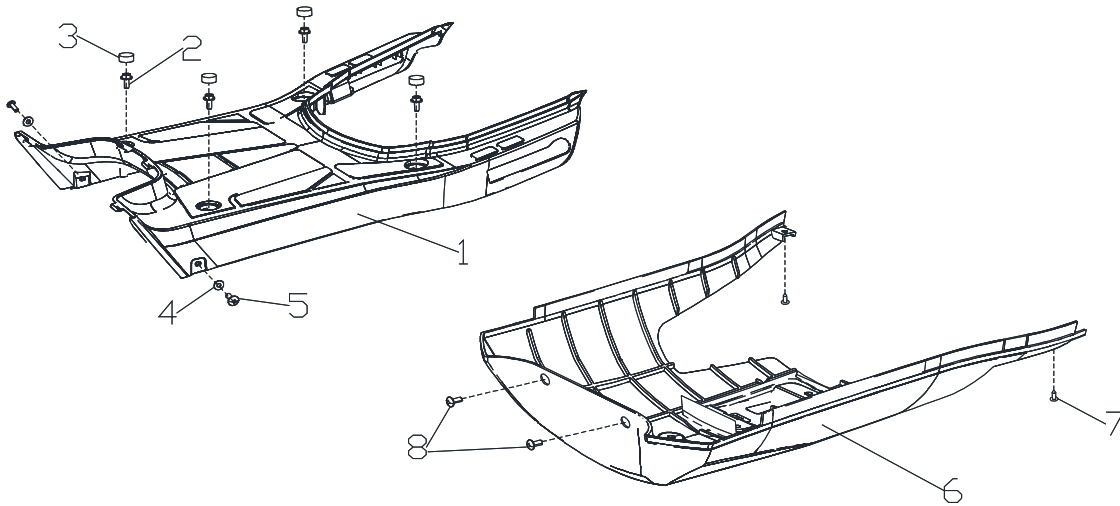
PROTEGE JAMBES

| N° | Part No. | Réf Acsud | Désignation | Qty |
|----|-------------------|-----------|-------------------------------------|-----|
| 1 | 81131K01-000-00 | 971442W | PROTEGE JAMBES | 1 |
| 2 | 81134S33-000-02 | 971442X | CACHE DU COMPARTIMENT PORTE GOBELET | 1 |
| 3 | 93903-1050128-00K | | | |
| 4 | 81139S33-000-00 | 971442Y | CACHE DE PROTEGE JAMBES | 1 |
| 5 | 77106201-000-00 | 971441I | CROCHET DE CASQUE | 1 |
| 6 | 96007-060168-00K | | | 1 |
| 7 | 81332201-000-00 | 971442Z | PLAQUE CACHE NUMERO DE SERIE | 1 |
| 8 | 33741206-000-00 | | REFLECTEUR | 2 |



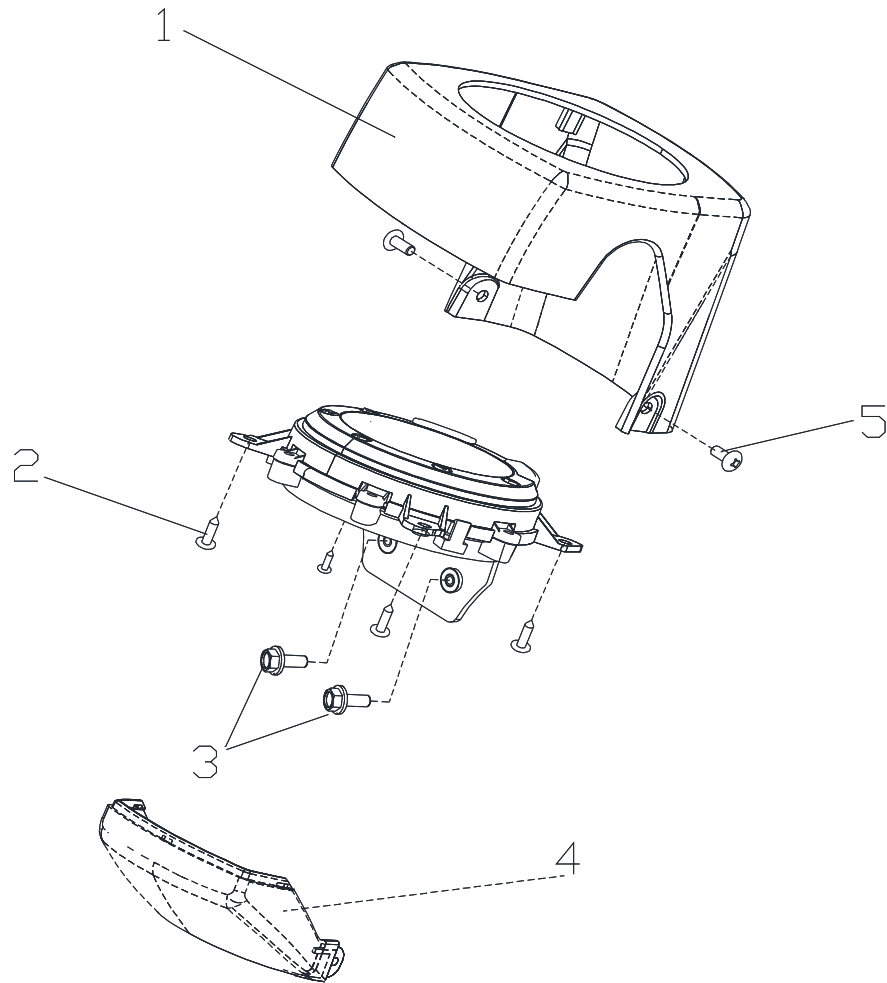
MARCHE PIEDS

| N° | Part No. | Réf Acsud | Désignation | Qty |
|----|------------------|-----------|----------------------------|-----|
| 1 | 64220S33-000--02 | 971442D | MARCHE PIEDS | 1 |
| 2 | 96007-060168-00K | | | 4 |
| 6 | 64150S33-001--03 | 971441X | CACHE INFERIEUR DE CHASSIS | 1 |



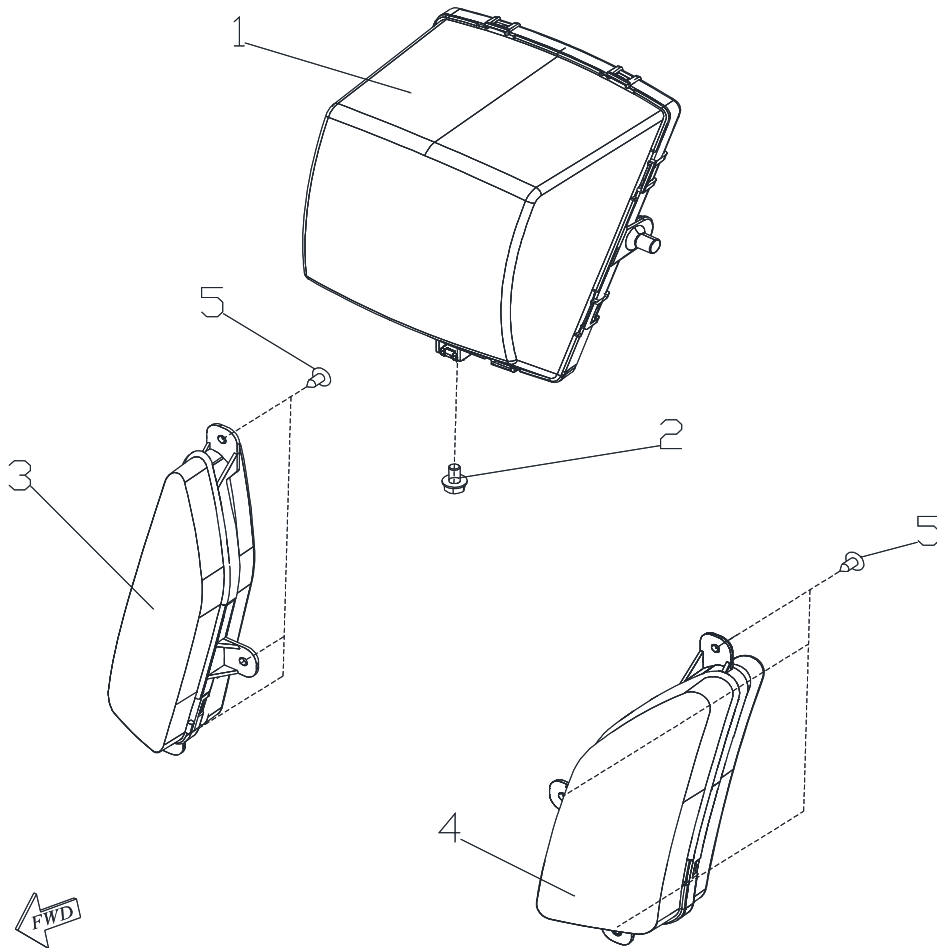
COUVRE GUIDON

| N° | Part No. | Réf Acsud | Désignation | Qty |
|----|------------------|-----------|-------------------------|-----|
| 1 | 64211S33-XXX--01 | 971441Y | COUVRE GUIDON SUP NOIR | 1 |
| 1 | 64211S33-XXX--01 | 971441Z | COUVRE GUIDON SUP BLANC | 1 |
| 1 | 64211S33-XXX--01 | 971442 | COUVRE GUIDON SUP ROUGE | 1 |
| 2 | 64212S33-XXX--01 | 971442A | COUVRE GUIDON INF NOIR | 4 |
| 3 | 64212S33-XXX--01 | 971442B | COUVRE GUIDON INF BLANC | 2 |
| 4 | 64212S33-XXX--01 | 971442C | COUVRE GUIDON INF ROUGE | 1 |



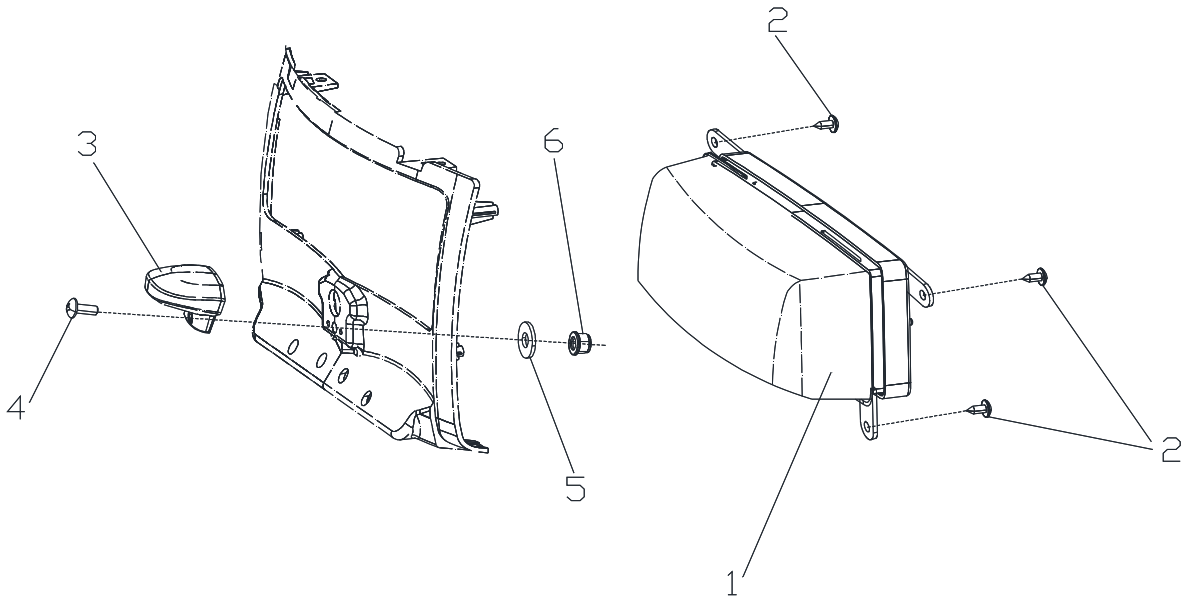
FEU AVANT + CLIGNOTANTS

| N° | Part No. | Réf Acsud | Désignation | Qty |
|----|-------------------|-----------|-------------------------|-----|
| 1 | 33100K01-000--00 | 971440G | FEU AVANT COMPLET | 1 |
| 3 | 33400S33-000--00 | 971440I | CLIGNOTANT AVANT DROIT | 1 |
| 4 | 33450S33-000--00 | 971440J | CLIGNOTANT AVANT GAUCHE | 1 |
| 5 | 93903-1050128-00K | | | 6 |



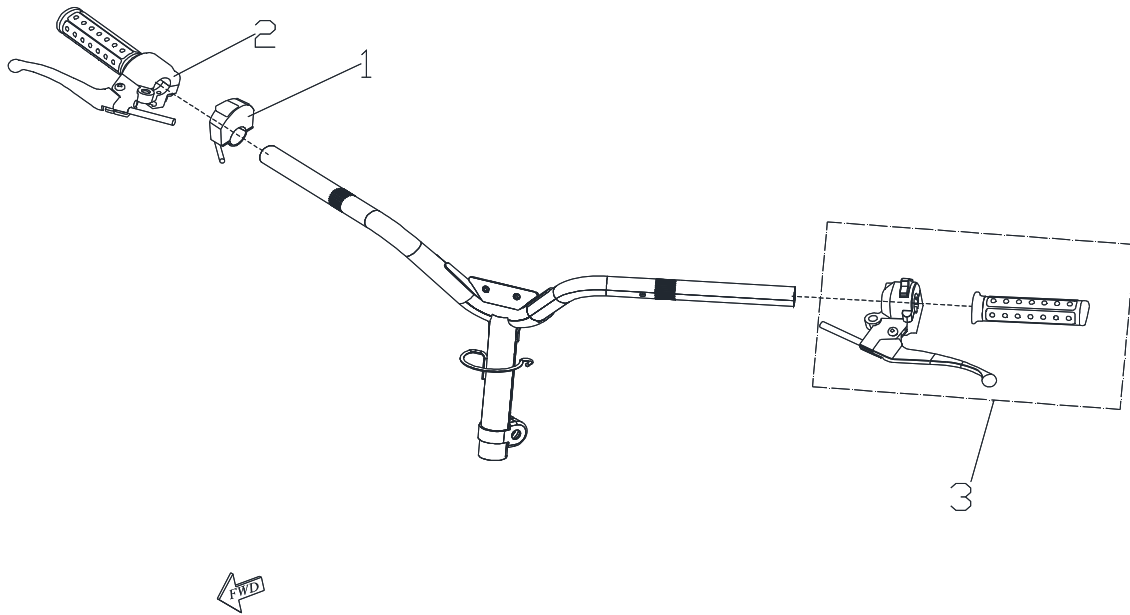
FEU ARRIERE

| N° | Part No. | Réf Acsud | Désignation | Qty |
|----|-------------------|-----------|-----------------------|-----|
| 1 | 33700S33-000--00 | 971440K | FEU ARRIÈRE COMPLET | 1 |
| 3 | 33750202-000--00 | 971440N | FEU DE PLAQUE ARRIERE | 1 |
| 5 | 94101-0514010-00K | | | 1 |
| 6 | 90350-05000-00K | | | 1 |



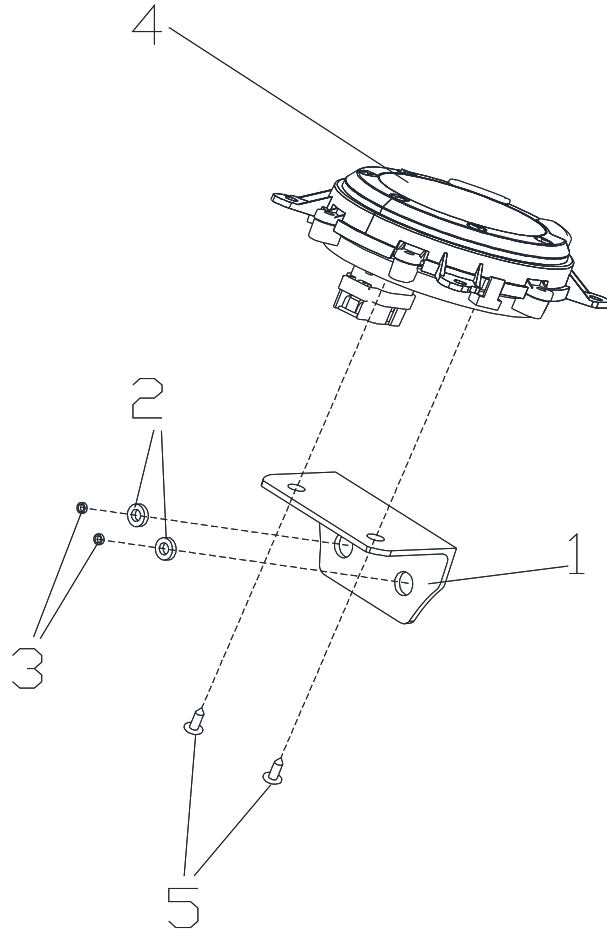
COMMODO AVANT

| N° | Part No. | Réf Acsud | Désignation | Qty |
|----|-----------------|-----------|------------------------------|-----|
| 1 | 35004K01-000-00 | 971440R | BOUTON SPEED/ECO | 1 |
| 2 | 35150K01-000-00 | 971440T | COMMODO DROIT (sans levier) | 1 |
| 3 | 35151K01-000-01 | 971440U | COMMODO GAUCHE (sans levier) | 1 |
| 4 | | 971443M | LEVIER DE FREIN DROIT | 1 |
| 5 | | 971443L | LEVIER DE FREIN GAUCHE | 1 |



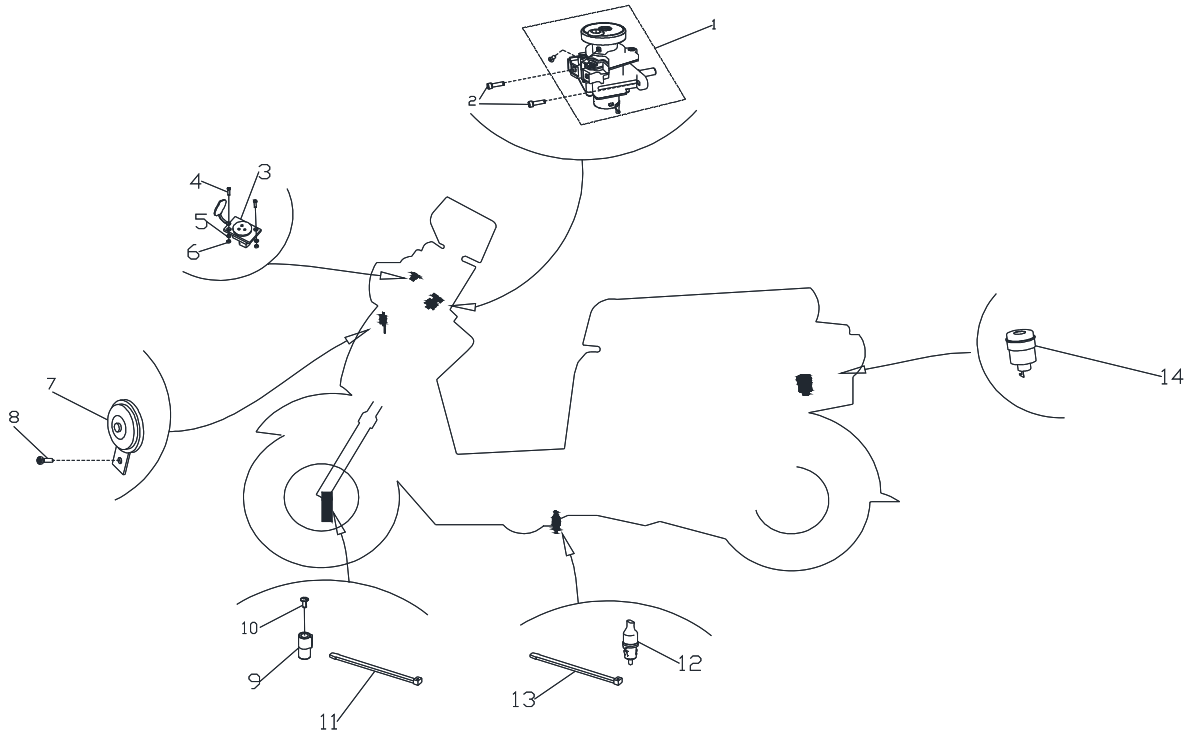
COMPTEUR

| N° | Part No. | Réf Acsud | Désignation | Qty |
|----|-------------------|-----------|---------------------|-----|
| 1 | 37208203-000--00 | | SUPPORT DE COMPTEUR | 1 |
| 4 | 37200K01-000--01 | 971440V | COMPTEUR COMPLET | 1 |
| 5 | 93903-1050128-00K | | | 2 |



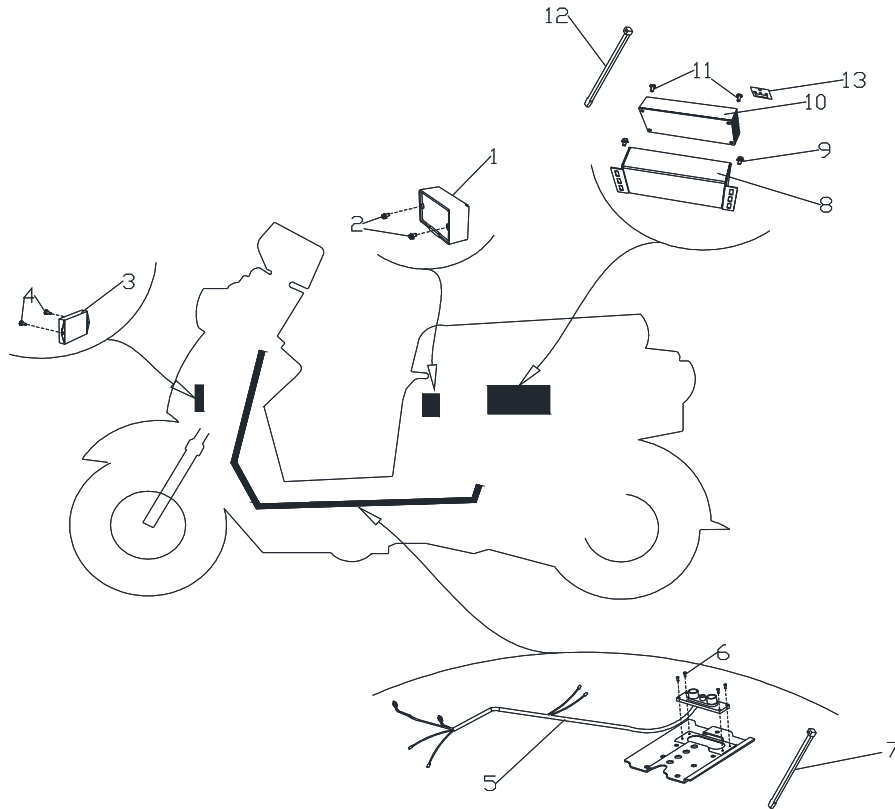
PARTIE ELECTRIQUE 1

| N° | Part No. | Réf Acsud | Désignation | Qty |
|----|-------------------|-----------|---------------------------------|-----|
| 1 | 35100K01-000--00 | 971440S | CONTACTEUR A CLE | 1 |
| 3 | 35002K01-000--00 | 971440P | FIL DE CONNECTEUR POUR CHARGEUR | 1 |
| 5 | 94111-2A5A010-00K | | | 2 |
| 6 | 94001-2A000-00K | | | 2 |
| 7 | 38110205-000--00 | | KLAXON | 1 |
| 12 | 77262K01-000--00 | 971442U | CAPTEUR DE BEQUILLE LATERALE | 1 |
| 14 | 38302205-000--00 | 971440Y | CENTRALE CLIGNOTANTE | 1 |



PARTIE ELECTRIQUE 2

| N° | Part No. | Réf Acsud | Désignation | Qty |
|----|------------------|-----------|------------------------------------|-----|
| 1 | 35001K01-000--00 | 971440O | TRANSFORMATEUR DE TENSION | 1 |
| 2 | 96000-050168-08K | | | 2 |
| 3 | 33301K01-000--00 | 971440H | REGULATEUR DE FREINAGE AUTOMATIQUE | 1 |
| 4 | 93500-040128-00K | | | 2 |
| 5 | 32100K01-000--01 | 971440F | FAISCEAU ELECTRIQUE COMPLET | 1 |
| 6 | 93100-030128-00C | | | 4 |
| 7 | 89569131-000--00 | | | 3 |
| 8 | 30440K01-000--02 | 971440 | CONTROLLER / REGULATEUR | 1 |



BATTERIE + CHARGEUR

| N° | Part No. | Réf Acsud | Désignation | Qty |
|----|---------------------|-----------|-----------------------|-----|
| 1 | 31500K0100-000--00 | 971440C | BATTERIE KOLA | 1 |
| 2 | 35003K0100-E000--01 | 971440Q | CHARGEUR COMPLET KOLA | 1 |

