

SCOOTER LVNENG X1

1	CADRE
2	FOURCHE
3	BRAS OSCILLANT MOTEUR ELECTRIQUE - AMORTISSEUR
4	ELEMENTS ELECTRIQUES
5	COUVRE GUIDON
6	GUIDON - COMPTEUR
7	PROTEGE JAMBES
8	FACE AVANT PHARE
9	CACHES LATERAUX - MARCHE PIEDS - FEU ARRIERE
10	SELLE - COFFRE BATTERIE - DOSSERET DE SELLE
11	CACHES BRAS OSCILLANT

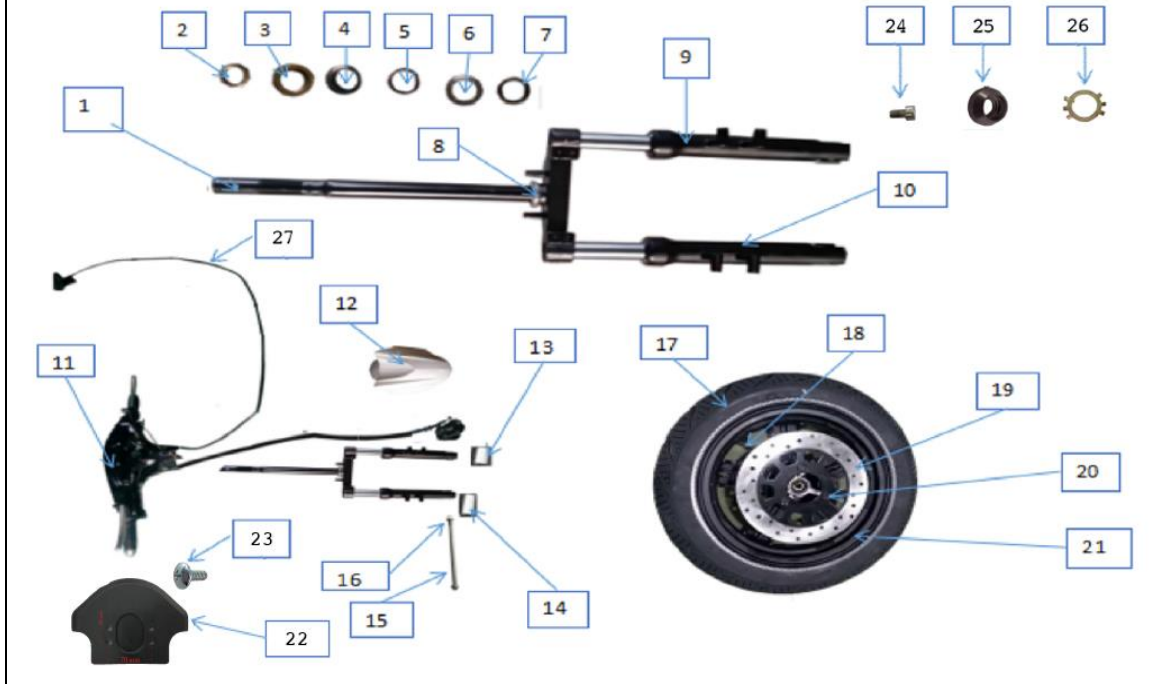


CADRE



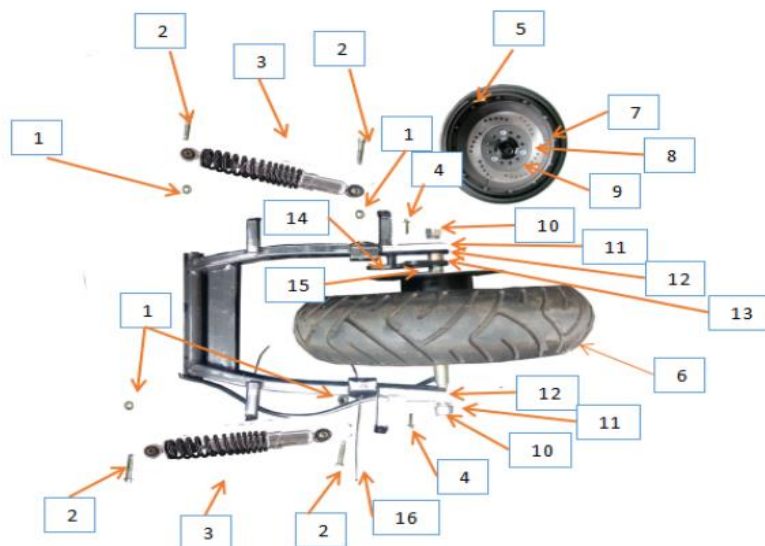
REF.	REF FOURNISSEUR	REF ACSUD	DESIGNATION	QTE.
1	110010520C	L1401	CADRE	1
	W110010006	L1401A	CADRE VERSION BRAS OSCILLANT ALU	1
2	110040480C	L1402	BRAS OSCILLANT ACIER	1
	W110040010	L1405A	BRAS OSCILLANT ALU	1
3	160840140C	L1403	BAVETTE ARRIERE	1
4	170540219C	L1264	REFLECTEURS ARRIERE	1
5	170270172C	L1405	AXE DE BRAS OSCILLANT COMPLET	1
6				
7	200140084C	L1406	RESSORT DE BEQUILLE CENTRALE	1
8	200150020C	L1267	VIS DE BEQUILLE CENTRALE M10X25	2
9	190170035C	L1268	ENTRETOISE DE VIS DE BEQUILLE CENTRALE	2
10	200010093C	L1079	ECROU	2
11	110070421C	L1410	BEQUILLE CENTRALE COMPLETE	1
12				
13			VIS M10X1,25	
14	110090355C	L1412	BEQUILLE LATERALE	1
15	200140083C	L1413	RESSORT DE BEQUILLE LATERALE	1
16	170740064C	L1414	SERRURE DE SELLE	1
17	190690066C	L1415	PLAQUE DE NUMERO DE SERIE	1
18	190690047C	L1016	RIVET	2
19	130490033C	L1417	FEU DE PLAQUE	1
20	200040082C	L1279	VIS M6X16	6
21	200110001C	L1092	VIS	2
22	200060031C	L1281	ECROU M6	2
23	200040004C	L1282	VIS M6X25	1
24	160840204C	L1422	GARDE BOUE ARRIERE	1
25	110360664C	L1423	SUPPORT DE GARDE BOUE ARRIERE	1

FOURCHE



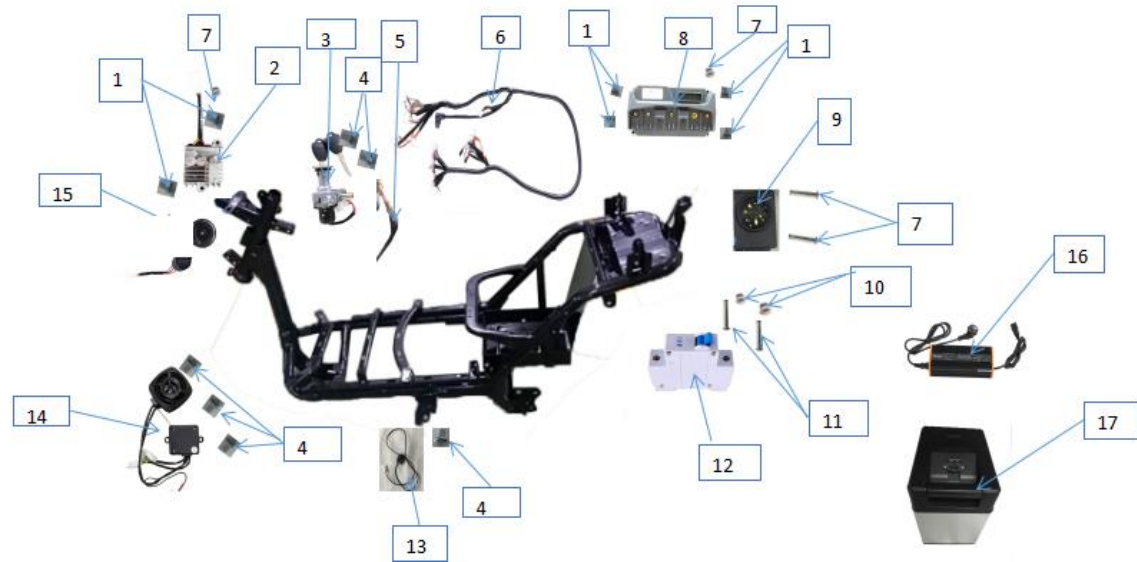
REF.	REF FOURNISSEUR	REF ACSUD	DESIGNATION	QTE.
1	120040181C	L1630	FOURCHE COMPLETE	1
1		L1424	TE DE FOURCHE	1
2				
3				
4	120080070C	L1617	JEU DE DIRECTION COMPLET	1
5				
6				
7				
8	120040180C	L1286	CUVETTE INFERIEURE DE DIRECTION	1
9	120050234C	L1427	TUBE DE FOURCHE COMPLET GAUCHE	1
10	120050235C	L1428	TUBE DE FOURCHE COMPLET DROIT	1
11				
12	140180139C GREY	L1429	GARDE BOUE AVANT GRIS MAT	1
12	140180139C BLACK	L1430	GARDE BOUE AVANT NOIR BRILLANT	1
13				
14	170260309C	L1431	AXE DE ROUE AVANT COMPLET AVEC ENTRETOISES	1
15				
16				
17	170170328C	L1309	PNEU 90690612	1
18	170200019C	L1816	VALVE ROUE ARRIERE	1
19	170080219C	L1434	DISQUE DE FREIN AVANT	1
		L1645	PLAQUETTES DE FREIN AVANT	1
20	200020092C	L1296	VIS DE DISQUE DE FREIN M8X25	3
21	W170230334	L1297	JANTE AVANT	1
22	C160280110	L1213	SUPPORT DE GARDE BOUE AVANT	1
23	200040001C	L1039	VIS M6X12	2
24	200030001C	L1300	VIS M6X12	4
25	170550015C	L1440	CACHE ECROU AXE DE ROUE AVANT	4
26	120080071C	L1161	RONDELLE	1
27		L1442	SUPPORT D'ETRIER DE ROUE AVANT	1

BRAS OSCILLANT - MOTEUR ELECTRIQUE- AMORTISSEURS



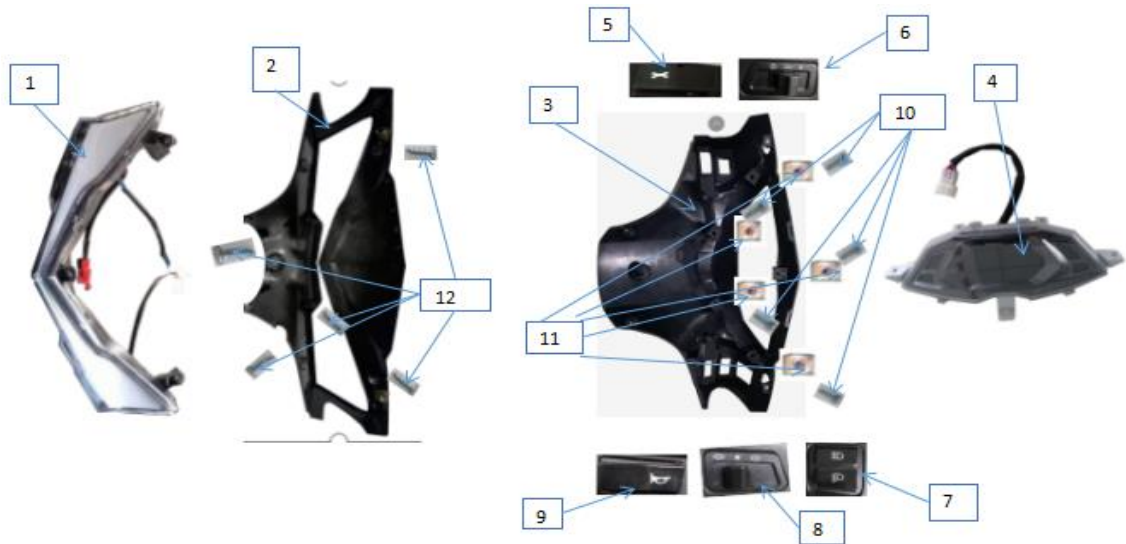
REF.	REF FOURNISSEUR	REF ACSUD	DESIGNATION	QTE.
1	200060016C	L1036	ECROU M10X1,25	4
2	200040025C	L1037	VIS M10X1,25X35	4
3	170660354C	L1445	AMORTISSEUR	2
3	W170660014	L1445A	AMORTISSEUR VERSION BRAS OSCILLANT ALU	2
4	200040001C	L1447	VIS M6X12	2
5	170200019C	L1816	VALVE ROUE ARRIERE	1
6	170170328C		PNEU 90-90-12	1
7	170240866C	L1311	MOTEUR BOSCH 2,02KW	1
8	170080218C	L1450	DISQUE FREIN ARRIERE	1
	C170080224	L1646	PAIRE DE PLAQUETTES DE FREIN ARRIERE	1
9	200020092C	L1296	VIS DE DISQUE DE FREIN ARRIERE M8X25	3
10			ECROU BLOCAGE MOTEUR	2
11	170240866C	L1449	RONDELLE RESSORT	2
12			LOCATOR MOTEUR	2
13			ENTRETOISE MOTEUR	1
14	171060002C	L1456	PATTE DE FREIN ARRIERE	1
15	170240866C	L1449	RONDELLE DROITE MOTEUR	1
16	190390004C	L1048	COLLIER RISLAN	2

ELEMENTS ELECTRIQUE



REF.	REF FOURNISSEUR	REF ACSUD	DESIGNATION	QTE.
1	200080004C	L1049	VIS M6X12	13
2	130020030C	L1460	CONVERTER	1
3	130110467C	L1461	KIT SERRURE	1
4	200080003C	L1052	VIS M6X12	2
5	170750099C	L1463	CABLE SERRURE FREIN	1
6	130300728C	L1464	FAISCEAU ELECTRIQUE	1
		L1803	CONNECTEUR CHOGORI DE BATTERIE	1
7	200090010C	L1055	VIS M4X12	2
8	130010433C	L1466	CONTROLLEUR	1
9	130030176C	L1057	ALARME	1
10	200050011C	L1058	ECROU M3	2
11	200100044C	L1185	VIS M3X35	2
12	130190028C	L1328	DISJONTEUR, 50A	1
13	130280150C	L1061	CONTACTEUR DE BEQUILLE LATERALE	1
14	190580206C	L1473	HAUT PARLEUR PLUS RECEPTEUR BLUETOOTH	1
15	130090001C	L1062	KLAXON	1
16	130070237C	L1333	CHARGEUR 60V 7A	1
17	130080231C	L1476	BATTERIE LITHIUM 60V 24AH	1
		L1467	CENTRALE CLIGNOTANTE	1

COUVRE GUIDON



REF.	REF FOURNISSEUR	REF ACSUD	DESIGNATION	QTE.
1	130430233C	L1477	CLIGNOTANTS AVANTS	1
2	140010186C	L1478	CAPOTAGE CLIGNOTANT	1
3	160020131C	L1479	COUVRE GUIDON	1
4	130120700C	L1480	COMPTEUR	1
5	130210058C	L1481	BOUTON MODE DEGRADE	1
6		L1482	BOUTON DE FEUX	1
7		L1483	BOUTON FEUX DE POSITION ROUTE	1
8		L1484	BOUTON DE CLIGNOTANT	1
9		L1485	BOUTON KLAXON	1
10	200110004C	L1110	VIS ST4.8X16	5
11	200170006C	L1109	CLIP ST4.8	5
12	200110001C	L1216	VIS ST4.2X12	5

GUIDON - COMPTEUR



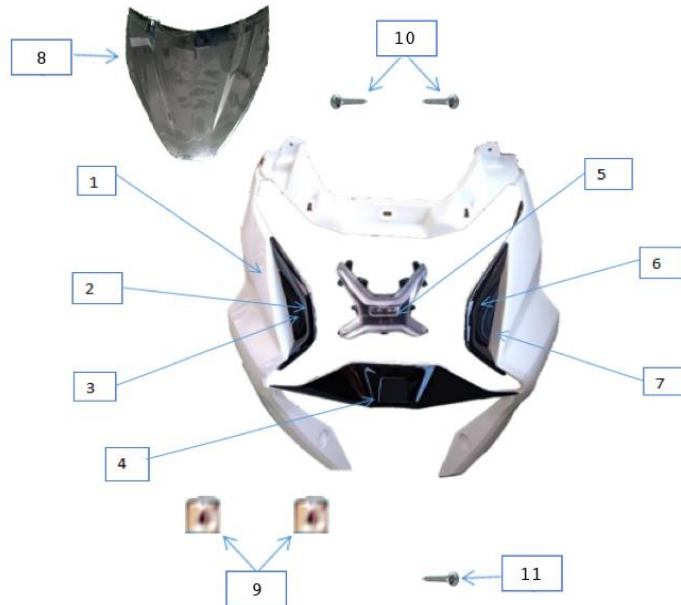
REF.	REF FOURNISSEUR	REF ACSUD	DESIGNATION	QTE.
1	1301340136C	L1489	REVEITEMENT GAUCHE	1
2		L1490	COMMUTATEUR HAUT PARLEUR BLUETOOTH	1
3	130060014C	L1189	CENTRALE CLIGNOTANTE	1
4	130130186C	L1492	POIGNEE D'ACCELERATEUR	1
5	170070722C	L1493	FREIN ARRIERE COMPLET	1
6	200110002C		VIS 4,2X16	2
7	190390004C	L1494	TIE	1
8	200080003C	L1048	VIS M6X12	2
9	200010093C		ECROU M10X1.25	1
10	110100408C		VIS DE GUIDON	1
11	200200003C		RONDELLE RESSORT	1
12	200040028C		ECROU M10X50	1
13	170070721C	L1501	FREINAGE AVANT COMPLET	1
	W130170004	L1638	LEVIER DE FREIN AVANT NU	1
	W130160005	L1637	LEVIER DE FREIN ARRIERE NU	1
14				
15	110100407C	L1502	GUIDON	1
16	170640110C	L1503	PAIRE DE RETROVISEURS	1

PROTEGE JAMBES



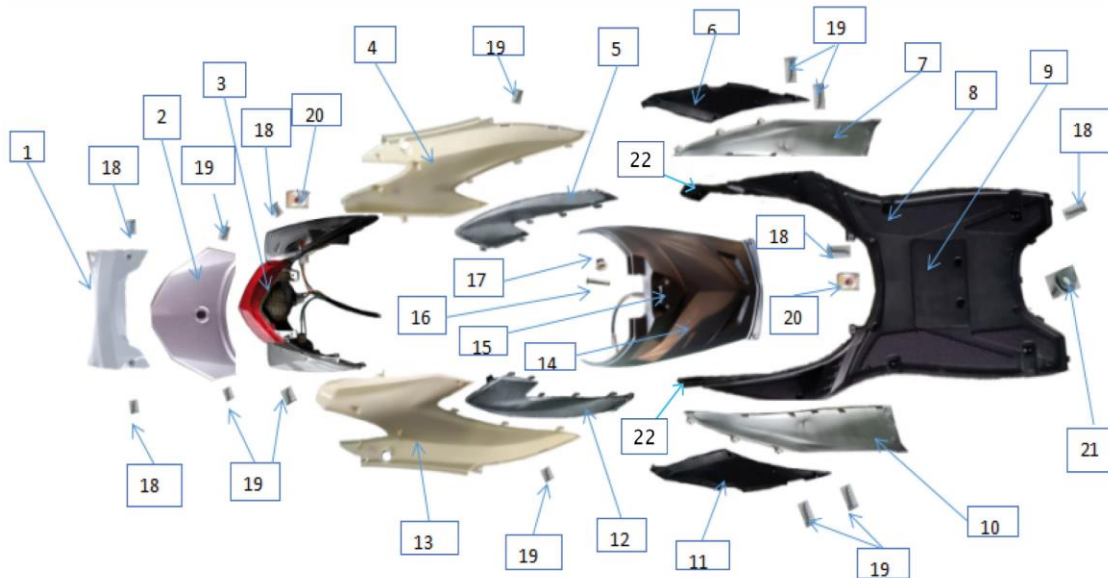
REF.	REF FOURNISSEUR	REF ACSUD	DESIGNATION	QTE.
1	160160126C	L1504	PLAQUE CACHE NUMERO DE SERIE	1
2	C160290092	L1513	PROTEGE JAMBES	1
3	170540220C	L1506	REFLECTEUR	1
4	160130120C	L1507	CROCHET DE CASQUE	1
5	160120085C	L1508	RANGEMENT	1
6	200110001C	L1509	VIS ST4.2X12	9
7	130070231C	L1510	PRISE USB PLUS PORT USB	1
8				
9	170540220C	L1506	REFLECTEUR GAUCHE	1
10	160290088C	L1513	PASSAGE DE ROUE AVANT	1
11	200040001C		VIS M6X12	1
12	200080004C		VIS M6X12	1
13	200060004C		ECROU M6	1
14	200170006C		CLIP ST4.8	2

FACE AVANT - PHARE



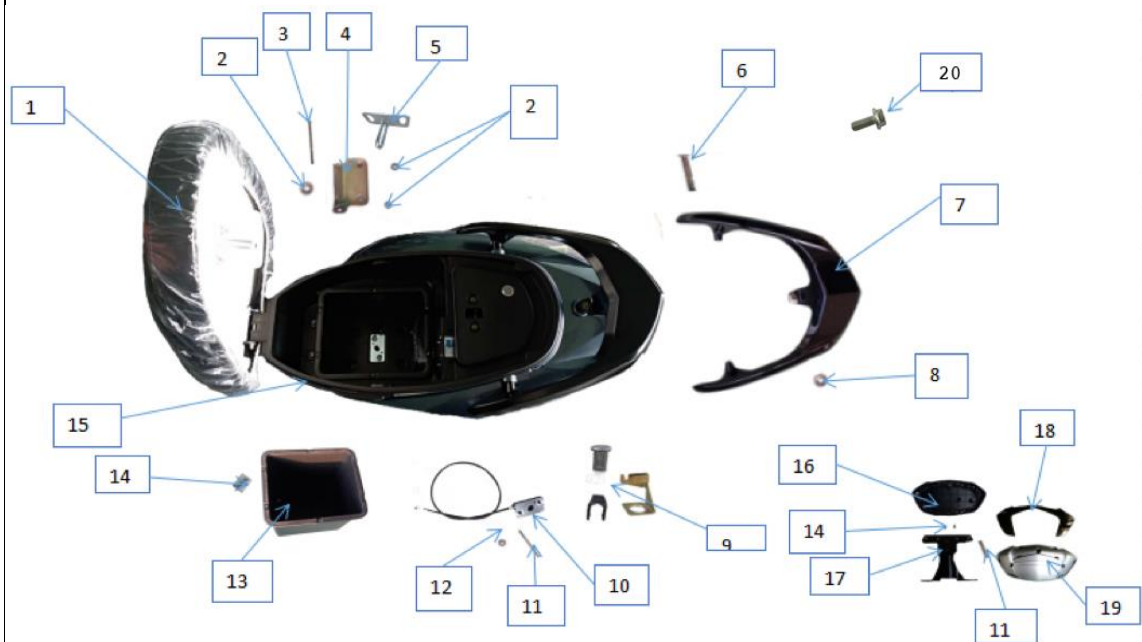
REF.	REF FOURNISSEUR	REF ACSUD	DESIGNATION	QTE.
1	MGYC140100193	L1518	FACE AVANT GRISE	1
1	140100193C BLUE	L1519	FACE AVANT BLEU	1
2	140110037C	L1520	CACHE DROIT DE FEU AVANT (GROS MODELE)	1
3	C140110038	L1521	CACHE DROIT DE FEU AVANT (PETIT MODELE)	1
4	140110039C	L1522	GARNITURE CACHE FACE AVANT	1
5	W130400434	L1523	FEU AVANT LED	1
6	140110035C	L1524	CACHE GAUCHE DE FEU AVANT (GROS MODELE)	1
7	C140110063	L1525	CACHE GAUCHE DE FEU AVANT (PETIT MODELE)	1
8	140070201C	L1526	TRAPPE DE FACE AVANT	1
9	200170006C		CLIP ST4.8	4
10	200110001C		VIS ST4.2X12	24
11	200110004C		VIS ST4.8X16	2

CACHES LATERAUX - MARCHE PIEDS - FEU ARRIERE



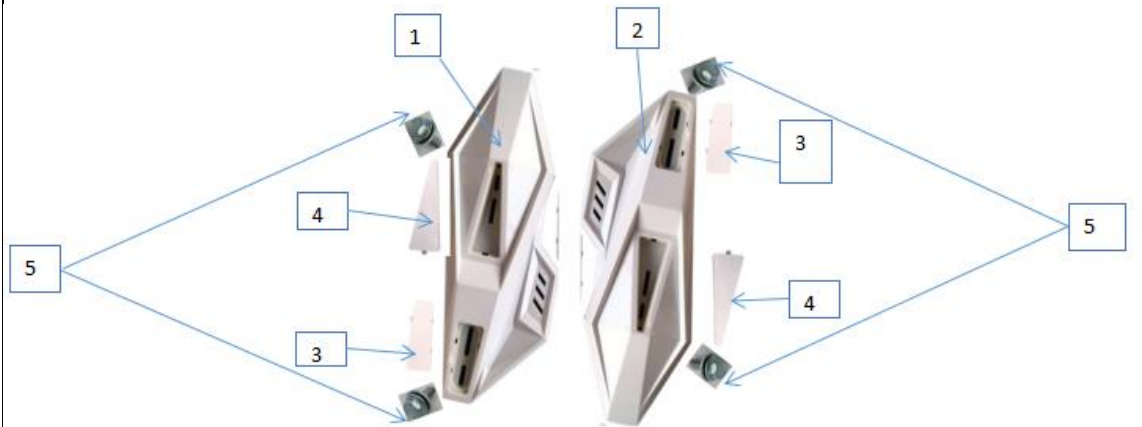
REF.	REF FOURNISSEUR	REF ACSUD	DESIGNATION	QTE.
1	140300089C GREY	L1530	CACHE INFERIEUR DE FEU ARRIERE GRIS	1
1	140300089C BLEU	L1531	CACHE INFERIEUR DE FEU ARRIERE BLEU	1
2	140250193C GREY	L1532	CACHE SUPERIEUR DE FEU ARRIERE GRIS	1
2	140250193C BLEU	L1533	CACHE SUPERIEUR DE FEU ARRIERE BLEU	1
3	130470261C	L1534	FEU ARRIERE	1
4	140230205C GREY	L1535	CACHE LATERAL ARRIERE GAUCHE GRIS	1
4	140230205C BLUE	L1536	CACHE LATERAL ARRIERE GAUCHE BLEU	1
5	140560470C	L1537	CAPOT CACHE LATERAL ARRIERE GAUCHE	1
6	160520008C	L1538	CACHE DE JONCTION GAUCHE	1
7	140260202C GRIS	L1539	CACHE INFERIEUR DE CHASSIS GAUCHE GRIS	1
7	140260202C BLUE	L1540	CACHE INFERIEUR DE CHASSIS GAUCHE BLEU	1
8	160320160C	L1541	MARCHE PIEDS	1
9	160330083C	L1542	CACHE MARCHE PIEDS	1
		L1542A	TAPIS DE MARCHE PIEDS	1
10	140270137C GREY	L1543	CACHE INFERIEUR DE CHASSIS DROIT GRIS	1
10	140270137C BLUE	L1544	CACHE INFERIEUR DE CHASSIS DROIT BLEU	1
11	160520010C	L1545	CACHE DE JONCTION DROIT	1
12	140560471C	L1546	CAPOT CACHE LATERAL ARRIERE DROIT	1
13	140230153C GREY	L1547	CACHE LATERAL ARRIERE DROIT GRIS	1
13	140230153C BLUE	L1548	CACHE LATERAL ARRIERE DROIT BLEU	1
14	160610120C	L1549	CACHE CENTRAL	1
15	130320073C	L1550	PRISE DE CHARGE	1
16	200130010C		VIS M4X16	2
17	200060002C		ECROU M4	2
18	200110004C		VIS ST4.8X16	24
19	200110001C		VIS ST4.2X12	20
20	200170006C		CLIP ST4.8	24
21	200040001C		VIS M6X12	4
22	160360013C	L1541A	PAIRE D'EXTENSION DE MARCHE PIEDS DROITE ET GAUCHE	1

SELLE - COFFRE BATTERIE - DOSSERET SELLE



REF.	REF FOURNISSEUR	REF ACSUD	DESIGNATION	QTE.
1	170420283C	L1557	SELLE COMPLETE	1
2				3
3				1
4				1
5				1
6				3
7	110180322C	L1558	POIGNEE DE MAINTIENT	1
8	170900003C	L1559	SILENT BLOC	1
9	130110467C	L1560	SERRURE DE SELLE	1
10	130110468C	L1561	FERMETURE DE SELLE COMPLETE	1
11	200100028C		VIS M5X25	4
12	200060003C		ECROU M5	2
13	160400052C	L1564	COFFRE DE BATTERIE	1
14	200110001C		VIS ST4.2X12	6
15	160660240C	L1566	COFFRE DE SELLE	1
16	170460136C	L1567	DOSSIER	1
17	110360665C	L1568	SUPPORT DOSSIER	1
18	140560519C	L1569	ENTOURAGE DOSSIER	1
19	140560518C	L1570	CACHE DOSSIER	1
20	200040002C	L1259	ECROU M6X16	8

CACHES BRAS OSCILLANT



REF.	REF FOURNISSEUR	REF ACSUD	DESIGNATION	QTE.
1	140440171C GREY	L1572	CACHE BRAS OSCILLANT GAUCHE GRIS	1
1	140440171C BLUE	L1573	CACHE BRAS OSCILLANT GAUCHE BLEU	1
2	140450127C GREY	L1574	CACHE BRAS OSCILLANT DROIT GRIS	1
2	140450127C BLUE	L1575	CACHE BRAS OSCILLANT DROIT BLEU	1
3	MGYC140640055	L1576	CACHE RECTANGULAIRE BRAS OSCILLANT GRIS GAUCHE	1
3	SBLC140640055	L1577	CACHE RECTANGULAIRE BRAS OSCILLANT BLEU GAUCHE	1
4	MGYW140640001	L1578	CACHE TRIANGULAIRE GRIS GAUCHE OU DROIT	1
4	SBLW140640001	L1579	CACHE TRIANGULAIRE BLEU GAUCHE OU DROIT	1
5	200040001C	L1039	VIS M6X12	4