

SCOOTER LVNENG S5 / S5 DELIVERY

02	CADRE
03	FOURCHE - ROUE AVANT
04	BRAS OSCILLANT - MOTEUR - AMORTISSEUR - ROUE ARRIERE
05	FAISCEAU - ELEMENTS ELECTRIQUES
06	GUIDON
07	MARCHE PIEDS - PROTEGE JAMBES
08	FACE AVANT
09	CACHES LATERAUX - FEU ARRIERE
10	SELLE - COFFRE BATTERIE



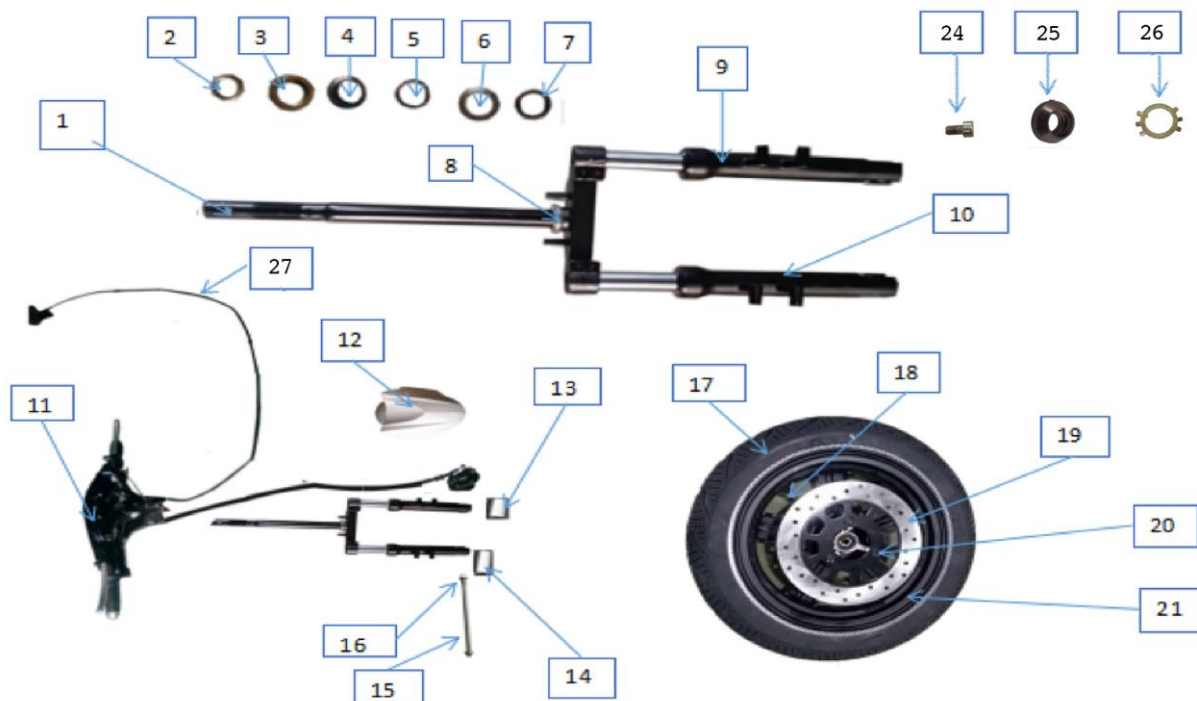
S5 DELIVERY

CADRE



REF.	REF FOURNISSEUR	REF ACSUD	DESIGNATION	QTE.
1	110010520C	L1261	CADRE	1
	W110010008	L1261A	CADRE S5 DELIVERY	1
2	110040498C	L1262	BRAS OSCILLANT ARRIERE	1
3	160840204C	L1263	GARDE BOUE ARRIERE	1
4	170540219C	L1264	REFLECTEUR ARRIERE	1
5	C170270172	L1004	AXE DE BRAS OSCILLANT COMPLET M12X235X1,25	1
6				
7	200140089C	L1266	RESSORT BEQUILLE CENTRALE	1
8	200150020C	L1267	VIS BEQUILLE CENTRALE M10X1,25	2
9	190170035C	L1268	ENTRETOISE BEQUILLE CENTRALE	2
10	200010093C	L1269	ECROU M10X1,25	2
11	1100700171W	L1270	BEQUILLE CENTRALE	1
12	110080017C	L1271	TAMPON DE BEQUILLE CENTRALE	1
13		L1272	VIS DE BEQUILLE LATERALE M10X1,25	1
14	110090365C	L1273	BEQUILLE LATERALE	1
15	200140088C	L1274	RESSORT BEQUILLE LATERALE	1
16	170740066C	L1275	SERRURE DE SELLE	1
17	190690075C	L1415	PLAQUE NUMERO DE SERIE	1
18	190690047C	L1277	RIVET	2
19	130490048C	L1278	FEU DE PLAQUE ARRIERE	1
20	200040082C	L1279	VIS M6X16	6
21	200110001C		VIS ST4.2X12	2
22	200060031C		ECROU M6	2
23	200040004C		VIS M6X25	1
24	160840204C	L1298	PASSAGE DE ROUE ARRIERE	1
25	C110360689	L1298A	SUPPORT DE GARDE BOUE ARRIERE	1

FOURCHE - ROUE AVANT



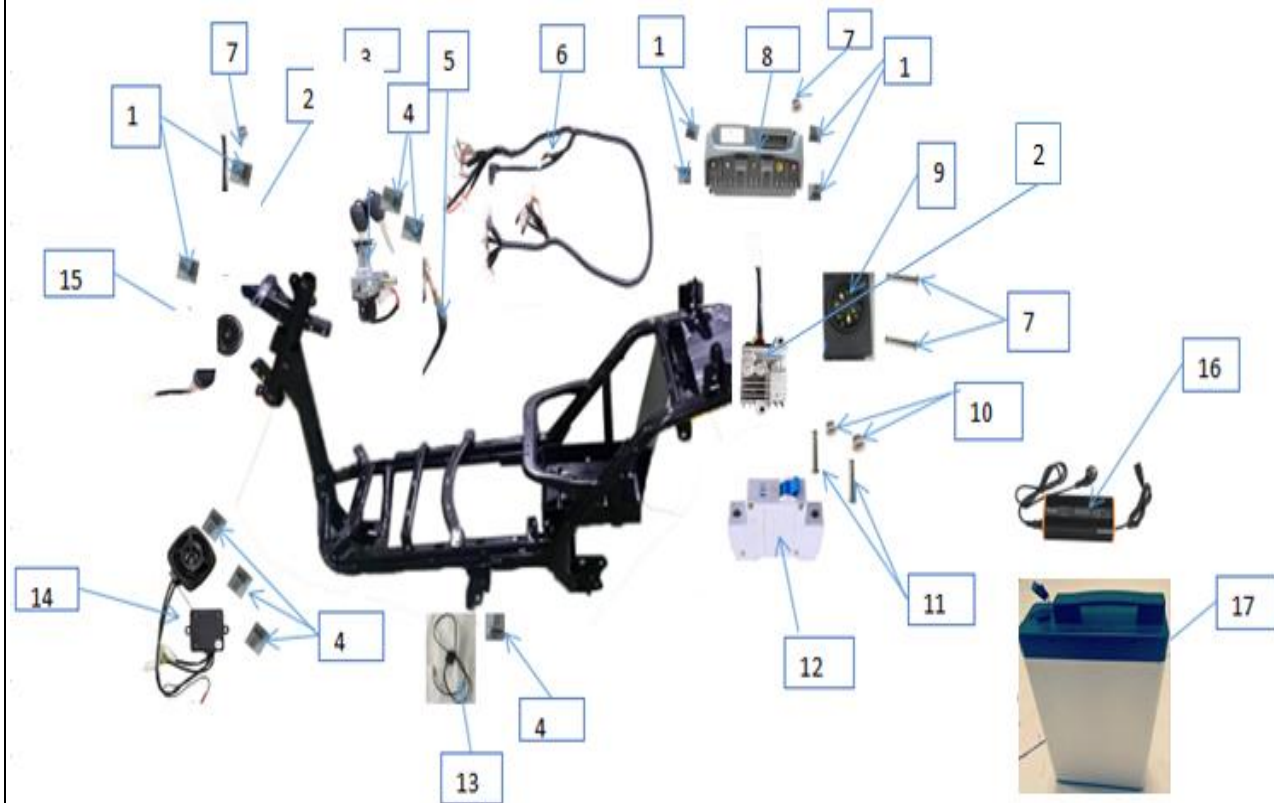
REF.	REF FOURNISSEUR	REF ACSUD	DESIGNATION	QTE.
1	120040201C	L1629	FOURCHE COMPLETE S5	1
		L1800	DEFLECTEUR PLASTIQUE DE TE DE FOURCHE	1
2	120080070C	L1285	JEU DE DIRECTION	1
3				
4				
5				
6				
7				
8	120040180C	L1286	CUVETTE INFERIEURE DE DIRECTION	1
9	120050271C	L1287	TUBE DE FOURCHE COMPLET GAUCHE	1
10	120060217C	L1288	TUBE DE FOURCHE COMPLET DROIT	1
		L1629A	SOUFFLET DE FOURCHE	2
11	110100419C	L1289	GUIDON	1
12	140180161C GREY	L1290	GARDE BOUE AVANT GRIS MAT	1
12	140180161C BLACK	L1291	GARDE BOUE AVANT NOIR BRILLANT	1
12	C140180161 WHITE	L1705	GARDE BOUE AVANT S5 DELIVERY BLANC	
13	170260316C	L1292	AXE DE ROUE AVANT + ENTRETOISES DE ROUE	1
14				
15				
16				
17	170170009W	L1309	PNEU 90-90-12	1
18	170200019C	L1816	VALVE ROUE AVANT	1
19	170080219C	L1311	DISQUE DE FREIN AVANT	1
20	200020092C	L1298	FREIN M8X25	3
21	170230320C	L1297	JANTE AVANT	1
		100610	ROULEMENT DE ROUE AVANT	2
22	160280110C	L1213	SUPPORT DE GARDE BOUE AVANT	1
23	200040001C		VIS M6X12	2
24	200030001C		VIS M6X12	4
25	170550015C		ENTRETOISES DE VIS DE GARDE-BOUE	4
26	120080071C		RONDELLE	1
27		L1442	SUPPORT ETRIER DE FREIN AVANT	1

BRAS OSCILLANT - MOTEUR - AMORTISSEUR- ROUE AR



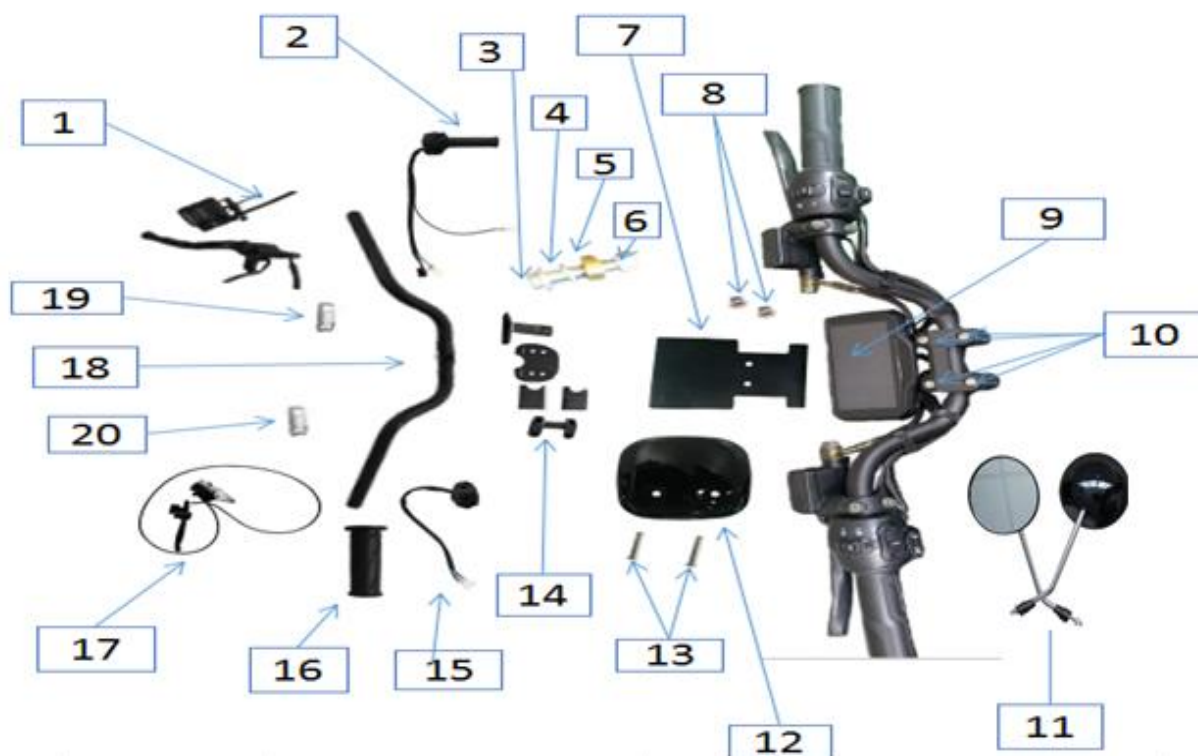
REF.	REF FOURNISSEUR	REF ACSUD	DESIGNATION	QTE.
1	200060016C		ECROU M10X1.25	4
2	200040025C		VIS M10X1.25.35	4
3	170660367C	L1306	AMORTISSEURS ARRIERES	2
4	200040001C		VIS M6X12	2
5	170200019C	L1816	VALVE ROUE ARRIERE	1
6	170170328C	L1309	PNEU 90-90-12	1
7	170240969C	L1310	MOTEUR BOSH 3000W	1
8	170080220C	L1169	DISQUE DE FREIN ARRIERE	1
9	200020092C		VIS M8X25	3
10	170240969C		ECROU MOTEUR	2
11			RONDELLE RESSORT	2
12			SUPPORT	2
13			ENTRETOISE DE DISQUE DE FREIN	1
14	170070745C	L1317	SUPPORT DE FREIN ARRIERE	1
15	170240969C	L1318	BAGUE MOTEUR	1
16	190390004C			2

FAISCEAU - ELEMENTS ELECTRIQUES



REF.	REF FOURNISSEUR	REF ACSUD	DESIGNATION	QTE.
1	200080004C		VIS M6X12	13
2	130020030C			1
3	130110495C	L1320	KIT SERRURE COMPLET	1
4	200080003C		VIS M6X12	2
5	170750101C	L1322	CABLE DE VERROUILLAGE DE SELLE	1
6	130300804C	L1323	FAISCEAU ELECTRIQUE	1
		L1803	CONNECTEUR CHOGORI DE BATTERIE	1
7	200090010C		VIS M4X12	2
8	130010502C	L1325	CONTROLEUR	1
9	130030176C	L1057	ALARME	1
10	200050011C		ECROU M3	2
11	200100044C		VIS M3X35	2
12	130190028C	L1328	DISJONCTEUR	1
13	130280150C	L1061	CONTACTEUR DE BEQUILLE LATERALE	1
14	190580290C	L1331	HAUT-PARLEUR BLUETOOTH PLUS RECEPTEUR	1
15	130090001C	L1332	KLAXON	1
16	130070266C	L1333	CHARGEUR	1
17	130080247C	L1476	BATTERIE LITHIUM 60V24AH	1

GUIDON



REF.	REF FOURNISSEUR	REF ACSUD	DESIGNATION	QTE.
1	C170070746	L1192	FREINAGE AVANT COMPLET	1
		208257B	CONTACTEUR DE FREIN AVANT	1
	W130170002	L1636	LEVIER DE FREIN AVANT NU	1
	W130160003	L1635	LEVIER DE FREIN ARRIERE NU	1
		L1643	PAIRE DE PLAQUETTE DE FREIN AVANT	1
2	C13029078	L1067	POIGNEE DE GAS COMPLETE	1
3	200040028C		ECROU M10X50	1
4	200200003C	L1195	RONDELLE RESSORT	1
5	110100223C	L1196	VERROUILLAGE GUIDON	1
6	200010093C		ECROU M10X1.25	1
7		L1340	SUPPORT SAUT DE VENT	1
8		L1199	ECROU M6	2
9	130120771C	L1200	COMPTEUR	1
10	200240074C	L1201	VIS DE PONTET DE GUIDON	4
11	170640120C	L1202	PAIRE DE RETROVISEURS	1
12	160010256C	L1203	SAUTE VENT	1
13		L1204	VIS M6X12	2
14	160970353C	L1205	PONTET DE GUIDON	1
15	C130280158	L1206	COMMODO GAUCHE	1
16	W130140004	L1068A	REVETEMENT GAUCHE	1
17	170070738C		FREINAGE COMPLET ARRIERE	1
		L1644	PAIRE DE PLAQUETTES DE FREIN ARRIERE	1
18	110100416C	L1289	GUIDON	1
19	130440091C	L1210	GLIGNOTANT AVANT DROIT	1
20	130430240C	L1211	CLIGNOTANT AVANT GAUCHE	1

PROTEGE JAMBES - MARCHE PIEDS



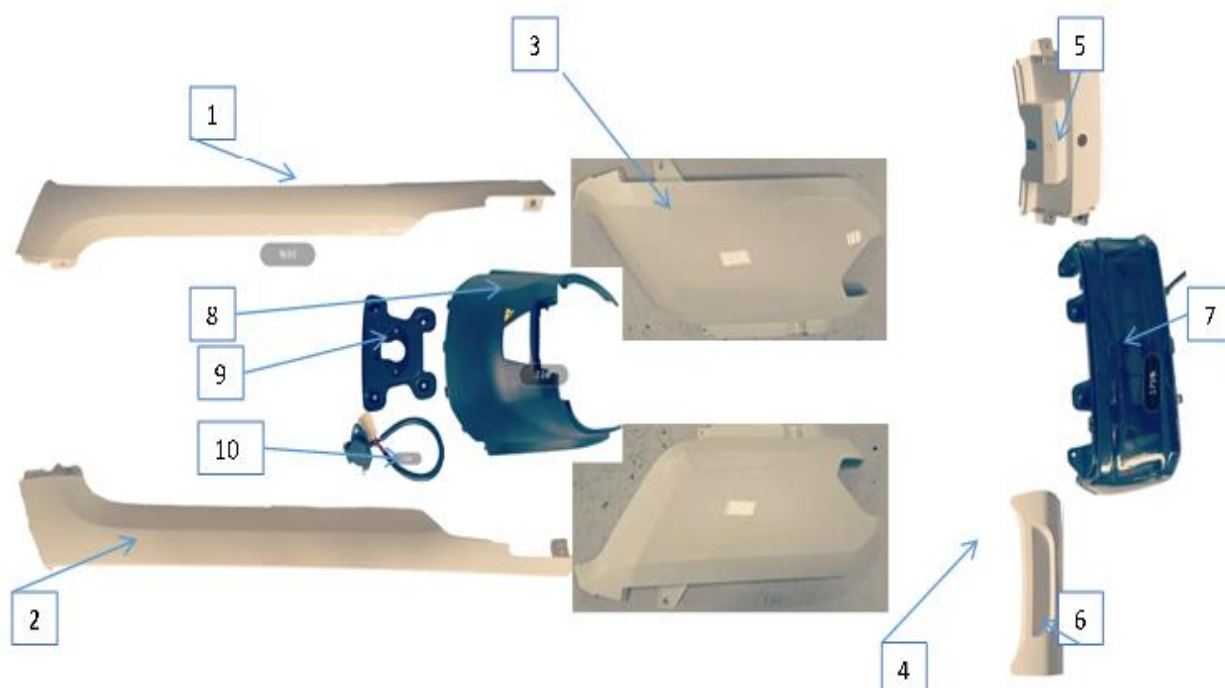
REF.	REF FOURNISSEUR	REF ACSUD	DESIGNATION	QTE.
1	200170006C		CLIP ST4.8	6
2	160290063C	L1937	PASSAGE DE ROUE AVANT	1
3	130070255C	L1214	PRISE USB	1
4	160140070C	L1215	PARTIE INTERIEURE BOITE A GANT	1
5	200110001C	L1216	VIS ST4.2X12	4
6	200110004C	L1217	VIS ST4.8X16	9
7	160090142C	L1218	PROTEGE JAMBES	1
8	160310102C	L1219	CACHE INFERIEUR DE CHASSIS	1
9	200080003C	L1220	VIS M6X12	5
10	160320182C	L1221	MARCHE-PIEDS	9
11	160160148C	L1222	CACHE NUMERO DE SERIE	4
12	160130197C	L1223	CROCHET DE CASQUE	1
13	200110001C	L1224	VIS ST4.2X12	2
14	160350008C	L1225	ENTRETOISE MARCHE-PIED	4

FACE AVANT



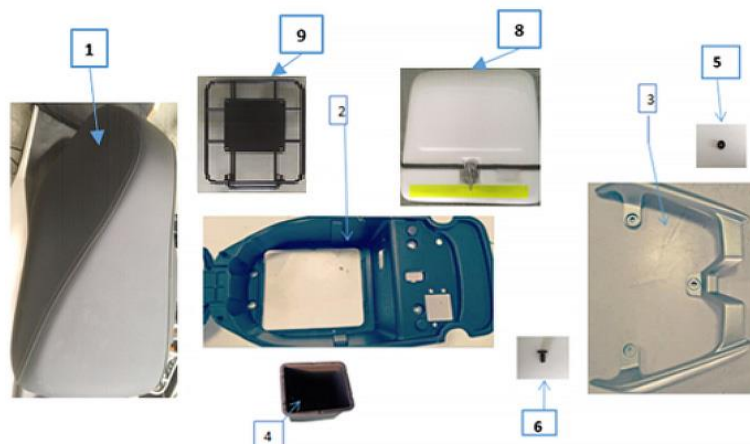
REF.	REF FOURNISSEUR	REF ACSUD	DESIGNATION	QTE.
1	150100209C GREY	L1368	FACE AVANT GRIS MAT	1
	150100209C BLACK	L1369	FACE AVANT NOIR BRILLANT	1
	C140100214 WHITE	L1706	FACE AVANT BLANC S5 DELIVERY	1
2	MGYC140070216	L1370	ENTOURAGE DE PHARE AVANT GRIS MAT	1
	150070207C BLACK	L1371	ENTOURAGE DE PHARE AVANT NOIR BRILLANT	1
	C140070216	L1707	ENTOURAGE DE PHARE AVANT BLANC S5 DELIVERY	1
3	130400428C	L1372	PHARE	1
4	200170006C			8
5	200110004C			8

CACHES LATERAUX - FEU ARRIERE



REF.	REF FOURNISSEUR	REF ACSUD	DESIGNATION	QTE.
1	MGYC150260187	L1375	CACHE INFERIEUR DE CHASSIS DROIT GRIS MAT	1
	SBKC150260187	L1376	CACHE INFERIEUR DE CHASSIS DROIT NOIR BRILLANT	1
	SWTC140260232	L1708	CACHE INFERIEUR DE CHASSIS DROIT BLANC S5 DELIVERY	1
2	MGYC150270127	L1377	CACHE INFERIEUR DE CHASSIS GAUCHE GRIS MAT	1
	SBKC150270127	L1378	CACHE INFERIEUR DE CHASSIS GAUCHE NOIR BRILLANT	1
	SWTC140270147	L1709	CACHE INFERIEUR DE CHASSIS GAUCHE BLANC S5 DELIVERY	1
3	MGYC150230200	L1379	CACHE LATERAL ARRIERE DROIT GRIS MAT	1
	SBKC15023200	L1380	CACHE LATERAL ARRIERE DROIT NOIR BRILLANT	1
	SWTC140230225	L1710	CACHE LATERAL ARRIERE DROIT BLANC S5 DELIVERY	1
4	MGYC150240139	L1381	CACHE LATERAL ARRIERE GAUCHE GRIS MAT	1
	SBKC150240139	L1382	CACHE LATERAL ARRIERE GAUCHE NOIR BRILLANT	1
	SWTC140240169	L1711	CACHE LATERAL ARRIERE GAUCHE BLANC S5 DELIVERY	1
5	150250153C GREY	L1383	CACHE JONCTION CACHES LATERAUX GRIS MAT	1
	150250153C BLACK	L1384	CACHE JONCTION CACHES LATERAUX NOIR BRILLANT	1
	W140250001	L1383A	CACHE JONCTION CACHES LATERAUX BLANC S5 DELIVERY	1
6	150300079C GREY	L1385	CACHE INFERIEUR DE FEU ARRIERE GRIS MAT	1
	150300079C BLACK	L1386	CACHE INFERIEUR DE FEU ARRIERE NOIR BRILLANT	1
	C140300101 WHITE	L1713	CACHE INFERIEUR DE FEU ARRIERE BLANC S5 DELIVERY	1
7	130470274C	L1387	FEU ARRIERE	1
8	160610170C	L1388	CACHE CENTRAL	1
9	160970313C	L1389	SUPPORT PRISE DE CHARGE	1
10	130320081C	L1253	PRISE DE CHARGE SOUS SELLE	1
11	200130010C		VIS M4X16	2
12	200060002C		ECROU M4	2
13	200110004C			24
14	200110001C			20

SELLE - COFFRE BATTERIE



REF.	REF FOURNISSEUR	REF ACSUD	DESIGNATION	QTE.
1	W170420002	L1395A	SELLE S5 DELIVERY (COURTE SELLE SCOOT LIVRAISON)	1
1	W170420006	L1395B	SELLE LONGUE S5 NOIRE	1
2	160660246C	L1396	COFFRE DE SELLE	1
	W160660003	L1396A	COFFRE DE SELLE S5 DELIVERY	1
3	110180344C	L1397	POIGNEE DE MAINTIEN	1
4	160400053C	L1398	COFFRE DE BATTERIE	1
5	170900003C	L1399	TAMPON	1
6	200040002C			8
8	W161070001	L619	TOP CASE DE TRANSPORT 113 Litres S5 DELIVERY	1
9	W110180003	549300A	SUPPORT DE TOP CASE S5 DELIVERY	1
9		549300B	SUPPORT DE TOP CASE S5 SELLE LONGUE	1
	W160990004		PANNEAU INFÉRIEUR POUR SIÈGE S5 DELIVERY	1