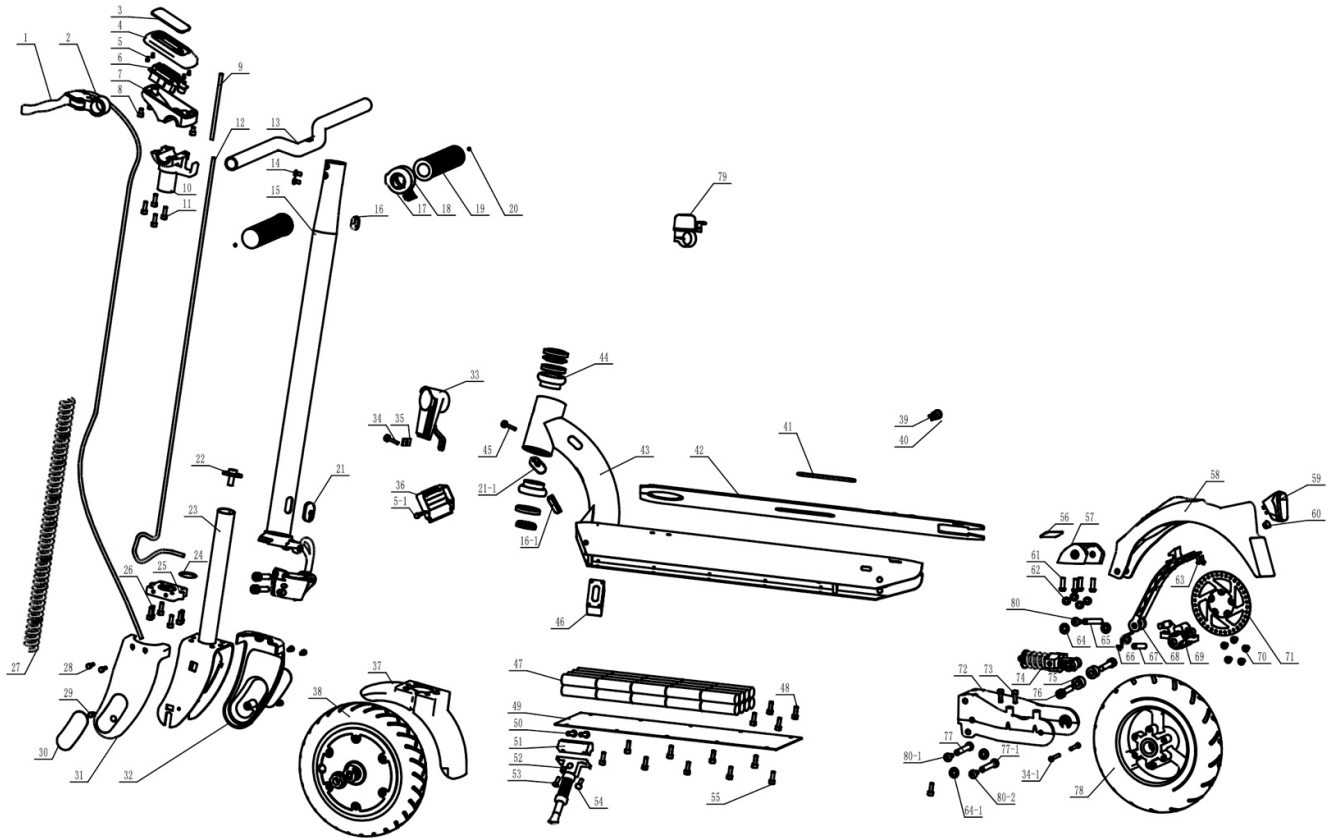


TROTINETTE UKAYE U5



N°	REF ext	REF SACIM	DESIGNATION	QTÉ
1			LEVIER SEUL	
2		76107	LEVIER DE FREIN UKAYE U2 U5	
3			ECRAN DISPLAY	
4			COUVERCLE DISPLAY	
5			VISx3	
6		76110	CARTE DISPLAY UKAYE U2 U5 S2	
7			COUVERCLE INFERIEUR DISPLAY	
8			VIS DISPLAY	
9			FAISCEAU DISPLAY/FAISCEAU PRINCIPAL	
10			POTENCE	
11			VISx4 POTENCE	
12			FAISCEAU PRINCIPAL	
13			GUIDON	
14			VISx2 POTENCE SUR MAT	
15			MAT	
16			BOUCHON SOFT	
17		76098	GACHETTE ACCELERATEUR UKAYE S1 U2 U5	
19			REVETEMENTS	
20		760010	EMBOUTS DE GUIDON LULINEUX	
21			BOUCHON SOFT	
22			EXPANDEUR	
23			FOURCHE	
24			COUELLE	
25			PLAQUE SOUS FOURCHE	
26			VISx4 POTENCE	
27			GAINÉ SPIRALE	
28			VIS	
29			VIS	
30			CATADIOPTRE	
31			CACHE FOURCHE GAUCHE	
32			CACHE FOURCHE DROIT	

33		76105	ECLAIRAGE ARRIERE UKAYE U2	
34			VIS ECLAIRAGE	
35			PLAQUE DE MAINTIEN ECLAIRAGE	
36			CARTER SOUS DECK	
37			GARDE BOUE AVANT	
38		76106	ROUE MOTEUR 350W 8,5" UKAYE U2 U5	
39			PORT DE CHARGE	
40			VIS PORT DE CHARGE	
41			LOGO SUR DECK	
42			REVETEMENT DECK	
43			DECK	
44			JDD	
45			VIS	
46		76100	CONTROLEUR 36V 350W UKAYE U2 U5	
47		76103	BATTERIE 7,5Ah LG UKAYE S1 U5	
48			VISx4	
49			CARTER SOUS DECK	
50			VISx2 SUPPORT BEQUILLE	
51			SUPPORT BEQUILLE	
52			BEQUILLE	
53			VISx2 BEQUILLE	
54				
55			VIS CARTER SOUS DECK	
56				
57			CHARNIERE	
58			GARDE BOUE ARRIERE	
59		76105	ECLAIRAGE ARRIERE UKAYE U2 U5	
60				
61				
62				
63				
64				
65			AXE DE FREIN MECANIQUE	
66			RESSORT DE FREIN ARRIERE	
67				
68			LAME FREIN MECANIQUE	
69			ETRIER DE FREIN	
70			VISx5 DE DISQUE	
71		76101	DISQUE FREIN ARRIERE UKAYE U2	
78		76102	ROUE ARRIERE 8,5 POUCES UKAYE U2 U5	