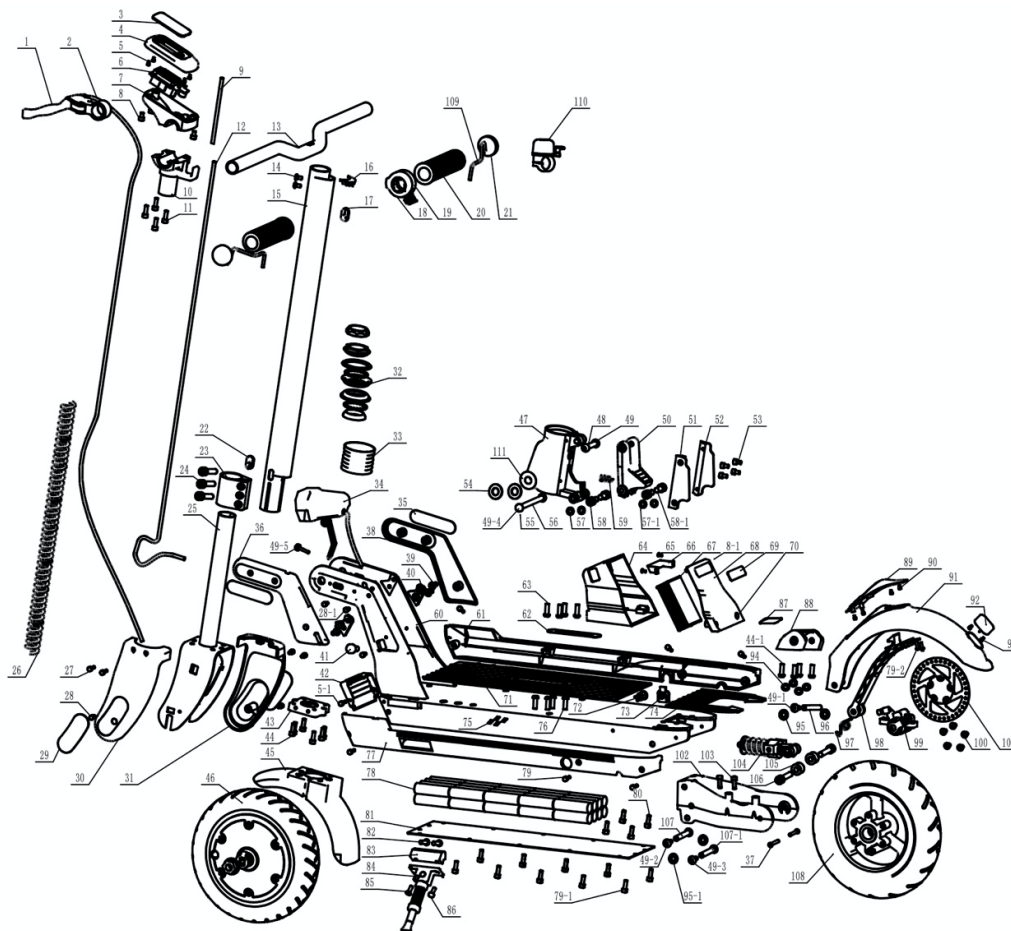


TROTINETTE UKAYE U2



N°	REF ext	REF SACIM	DESIGNATION	QTÉ
1			LEVIER SEUL	
2		76107	LEVIER DE FREIN UKAYE U2 COMPLET	
3			ECRAN DISPLAY	
4			COQUE SUPERIEURE DISPLAY	
5			VISx4 DISPLAY	
6		76110	CARTE DISPLAY UKAYE U2 U5 S2	
7			COQUE INFERIEURE DISPLAY	
8			VIS x3 CASING DISPALY	
9			FAISCEAU DISPLAY/FAISCEAU PRINCIPAL	
10			POTENCE	
11			VISx4 POTENCE	
12			FAISCEAU PRINCIPAL	
13			GUIDON	
14			VISx2 POTENCE SUR MAT	
15			MAT	
16			CACHE CAOUTCHOUC SUR MAT	
17			BOUCHON SOFT	
18		76098	GACHETTE ACCELERATEUR UKAYE S1/U2	
20			REVETEMENT DROIT OU GAUCHE	
21		760010	EMBOUTS DE GUIDON LULINEUX	
22			BOUCHON SOFT	
23			BAGUE POTENCE DE DIRECTION	
24			VISx3 DE POTENCE DE DIRECTION	
25			FOURCHE	
26			GAINÉ SPIRALE	
27			VIS CACHE FOURCHE	
28			VIS CACHE FOURCHE	
29			CATADIOTRES FOURCHE	

30		CACHE FOURCHE GAUCHE	
31		CACHE FOURCHE DROIT	
32		JDD	
33		BAGUE FILETTEE	
34		V610031A	
35		CATADIOTRE CADRE	
36		CARTER ARTICULATION GAUCHE	
37			
38		CARTER ARTICULATION DROIT	
39		BOOMERANG ARTICULATION	
40		SYSTEME BLOCAGE ARTICULATION	
41		GOUPILLE DE SECURITE	
42		CARTE FRONTAL SOUS DECK	
43		PLAQUE SOUS FOURCHE	
44		VISx4	
45		GARDE BOUE AVANT	
46	76106	ROUE MOTEUR 350W 8,5" UKAYE U2	
47		COLONNE DE DIRECTION	
48		AXE	
49		ECROU	
50		PEDALE	
51		VIS	
52			
53			
54		RONDELLE	
55		ECROU	
56		AXE	
57		AXE PRIMAIRE	
58		AXE SEGONDAIRE	
59			
60		BRAS DE DIRECTION	
61		CARTER DE DECK DROIT	
62		LOGO DE DECK	
63		VISx4	
64		CASING DE CONTROLER	
65			
66			
67	76100	CONTROLEUR 36V 350W UKAYE U2	
68		COUVERCLE CASING	
69		LOGO DE SUR COUVERCLE	
70			
71		REVETEMENT CAOUTCHOUC DECK	
72			
73		PRISE DE CHARGE	
74			
75			
76		VIS	
77		CARTER DE DECK GAUCHE	
78	76104	BATTERIE 10 Ah LG UKAYE U2	
79			
80		VISx4	
81		CARTER DE BATTERIE	
82		VISx2 SUPPORT BEQUILLE	
83		SUPPORT BEQUILLE	
84		BEQUILLE	
85		VIS	
86		VIS	

87			
88			CHARNIERE GARDE BOUE ARRIERE
89			REJETEMENT GARDE BOUE
90			VIS
91			GARDE BOUE
92	76105		ECLAIRAGE ARRIERE UKAYE U2
93			
94			
95			
96			AXE DE AGRDE BOUE
97			RESSORT DE GARDE BOUE
98			LAME DE FREIN MECANIQUE
99	76101		DISQUE FREIN ARRIERE UKAYE U2
102			FOURCHE ARRIERE
103			VISx2
104			AMORTISSEUR + RESSORT
105			BAGUE DE REGLAGE D'AMORTISSEUR
106			AXE EN 2 PARTIES DU FREIN MECANIQUE
107			AXE DE ROUE ARRIERE
108	76102		ROUE ARRIERE 8,5 POUCES UKAYE U2