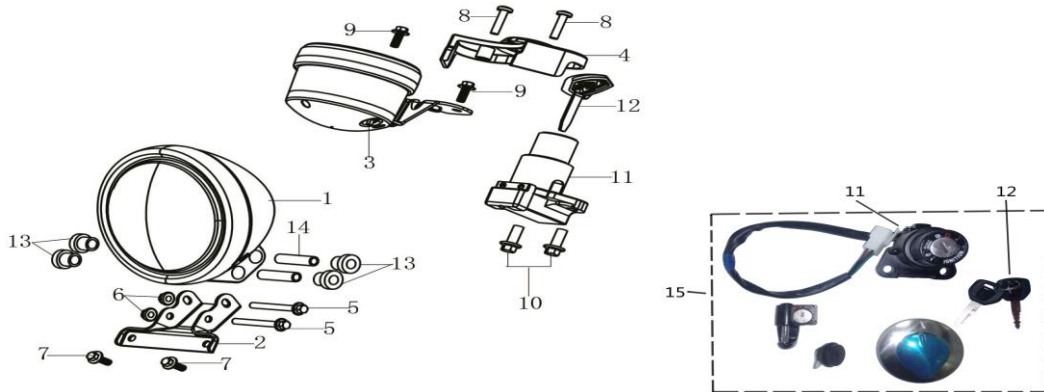


ARCHIVE MOTORCYCLE 250CC AM-70 AM-90 E4

PAGE	DESIGNATION	PAGE	DESIGNATION
1	FEU AVANT SCRAMBLER	27	COUVRE CULASSE
2	FEU AVANT CAFE RACER	28	CULASSE
3	GUIDON SCRAMBLER	29	ARBRE A CAME
4	GUIDON CAFE RACER	30	CHAINE DE DISTRIBUTION
5	TE DE FOURCHE SCRAMBLER	31	CYLINDRE
6	TE DE FOURCHE CAFE RACER	32	CARTER D EMBRAYAGE
7	FOURCHE	33	EMBRAYAGE
8	GARDE BOUE AVANT	34	ROUE LIBRE DE DEMARRAGE
9	FREINAGE ABS	35	CARTER D ALLUMAGE
10	JANTE AVANT SCRAMBLER	36	STATOR
11	JANTE AVANT CAFE RACER	37	CACHE PIGNON DE SORTIE DE BOITE
12	RESERVOIR	38	DEMARREUR
13	CARENAGES ARRIERE	39	POMPE A HUILE
14	BEQUILLE LATERALE	40	CARTER MOTEUR
15	BRAS OSCILLANT	41	EMBIELLAGE
16	ECHAPPEMENT COMPLET	42	BOITE DE VITESSE
17	SELLE	43	BARILLET DE SELECTION
18	AMORTISSEURS ARRIERE		
19	GARDE BOUE ARRIERE		
20	JANTE ARRIERE SCRAMBLER		
21	JANTE ARRIERE CAFE RACER		
22	FEU ARRIERE		
23	CADRE + ACCESSOIRES		
24	MOTEUR + INJECTION		
25	FAISCEAU ELECTRIQUE		
26	FILTRE A AIR		

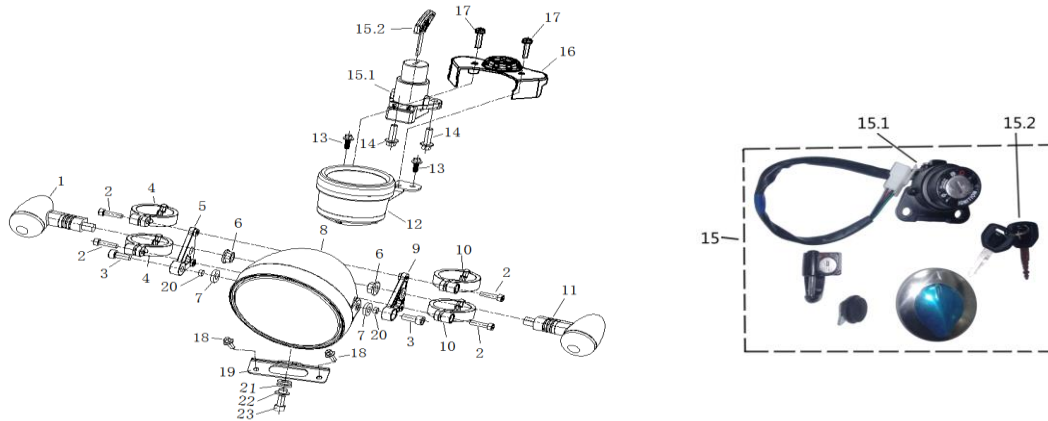


FEU AVANT SCRAMBLER



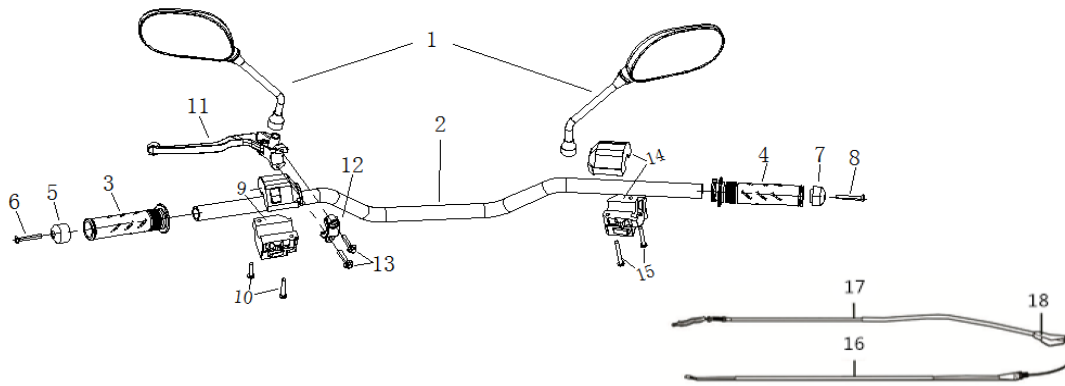
No.	ARCHIVE CODE	ACSUD CODE	DESIGNATION	QTY
1	DYJ-211000-DCZ000	970620E	FEU AVANTCOMPLET	1
		970609E	CERCLAGE OPTIQUE PHARE	1
2	DYJ-363100-F0R001	970600A	SUPPORT DE FEU AVANT	1
3	DYJ-220000-F3H000	970620H	COMPTEUR	1
4	DYJ-436400-00100H	970600C	PLAQUE DECORATIVE DE COMPTEUR	1
5	GB/T 16674.1-2004		VIS M6x50	2
7	GB/T 16674.1-2004		VIS M6x12	2
15	DYJ-230000-3C9000	970620J	KIT SERRURE COMPLET	1

FEU AVANT CAFE RACER



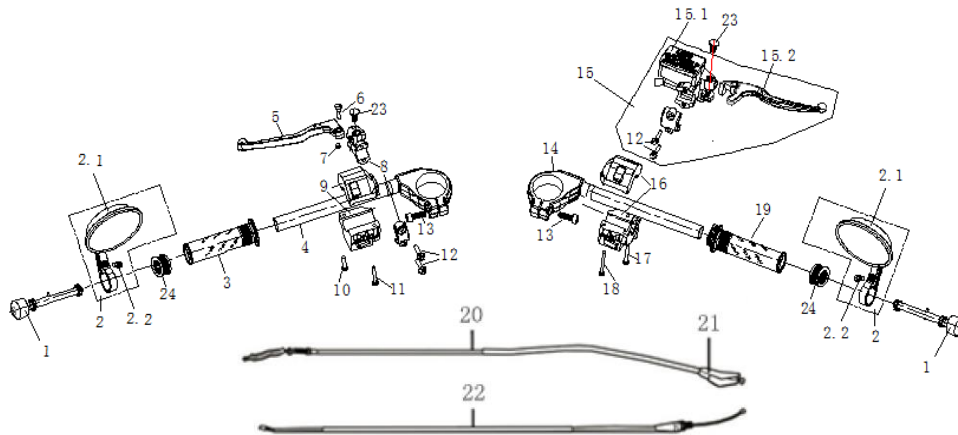
No.	ARCHIVE CODE	ACSUD CODE	DESIGNATION	QTY
1	DYJ-213200-FC3000	970601B	CLIGNOTANT AVANT DROIT	1
4	DYJ-363128-030001	970623K	COLLIER DE SUPPORT D OPTIQUE DROIT	2
5	DYJ-363102-001001	970623I	PATE DROITE DE SUPPORT DE FEU	1
7	DYJ-811710-026000			2
8	DYJ-211000-DCV000	970622O	FEU AVANT COMPLET	1
9	DYJ-363101-001001	970623H	PATE GAUCHE DE SUPPORT DE FEU	1
10	DYJ-363127-030001	970623J	COLLIER DE SUPPORT D OPTIQUE GAUCHE	1
11	DYJ-213100-868000	970601A	CLIGNOTANT AVANT GAUCHE	1
12	DYJ-220000-F3H000	970620H	COMPTEUR	1
13	GB/T 16674.1-2004		VIS M6x16	2
14	GB/T 70.1-2000		VIS M8x25	2
15	DYJ-230000-3C9000	970620J	KIT SERRURE COMPLET	1
16	DYJ-436400-00100H			1
17	DYJ-841502-071000		VIS M6x25	2
18	GB/T 16674.1-2004		VIS M6x12	2
19	DYJ-363100-F0X002	970622S	SUPPORT DE FEU AVANT	1
20	DYJ-842018-019000			2
21	DYJ-810103-071000	970621G	JOINT CAOUTCHOU	1
22	DYJ-843210-008000			1
23	GB/T 16674.1-2004		VIS M6x16	1

GUIDON SCRAMBLER



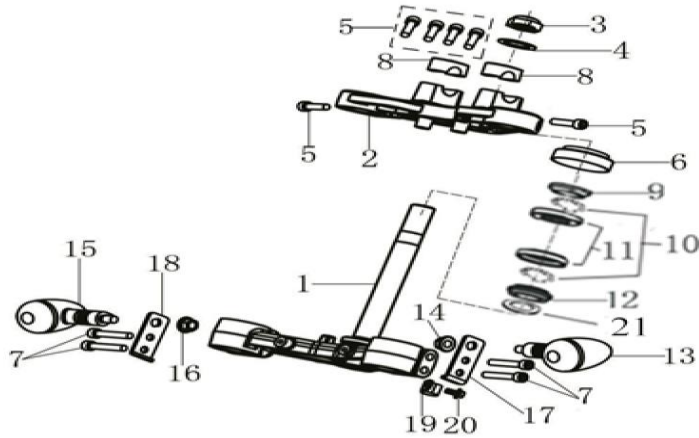
No.	ARCHIVE CODE	ACSUD CODE	DESIGNATION	QTY
1	DYJ-870000-FDV001	970600F	RETROVISEUR COMPLET	1
2	DYJ-325000-F2D002	970600I	GUIDON	1
3	DYJ-814100-373000	970600J	REVETEMENT GAUCHE	1
4	DYJ-814200-673000	970600K	REVETEMENT DROIT	1
5	DYJ-439301-016001	970608Y	EMBOUT DE GUIDON GAUCHE	1
7	DYJ-439302-014001	970608X	EMBOUT DE GUIDON DROIT	1
9	DYJ-266100-CCP000	970609M	COMMODO GAUCHE	1
11	DYJ-266110-FCL001	970612U	LEVIER D EMBRAYAGE	1
12		970600P	LEVIER D EMBRAYAGE COMPLET	1
		970624Y	PROTECTION DE LEVIER D'EMBRAYAGE	1
14	DYJ-266200-A76000	970609L	COMMODO DROIT	1
16	DYJ-714000-B6Y000	970608Z	CABLE DE GAZ	1
17	DYJ-715000-FET000	970621E	CABLE D EMBRAYAGE	1
18	DYJ-815006-000000			1

GUIDON CAFE RACER



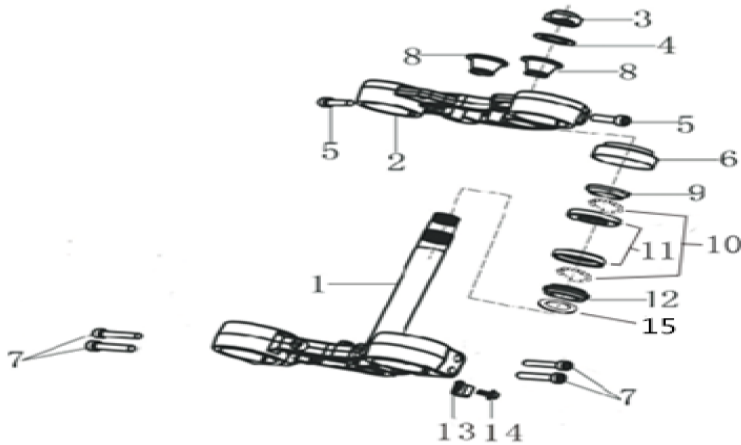
No.	ARCHIVE CODE	ACSUD CODE	DESIGNATION	QTY
1	DYJ-439305-002001	970623N	EMBOUT DE GUIDON	2
2	DYJ-870000-FE7000	970623G	RETROVISEUR	1
3	DYJ-814100-372000	970623D	REVETEMENT GAUCHE	1
4	DYJ-325300-010001	970622Q	DEMI GUIDON GAUCHE	1
5	DYJ-266110-FCL001	970612U	LEVIER D EMBRAYAGE	1
8		970600P	LEVIER D EMBRAYAGE COMPLET	1
9	DYJ-266100-CCS000	970600M	COMMODO GAUCHE	1
13	GB/T70.1-2000		VIS M8x22	2
14	DYJ-325400-010001	970622R	DEMI GUIDON DROIT	1
15		970601S	MAITRE CYLINDRE COMPLET	1
15,2		970601R	LEVIER DE FREIN AVANT	1
16	DYJ-266200-A75000	970600L	COMMODO DROIT	1
19	DYJ-814200-050000	970623E	REVETEMENT DROIT	1
20	DYJ-715000-FEJ000	970623B	CABLE D EMBRAYAGE	1
22	DYJ-714000-B7G000	970623A	CABLE DE GAZ	1
24	DYJ-870014-000000	970627U	ENTRETOISE RETROVISEUR	2

TE DE FOURCHE SCRAMBLER



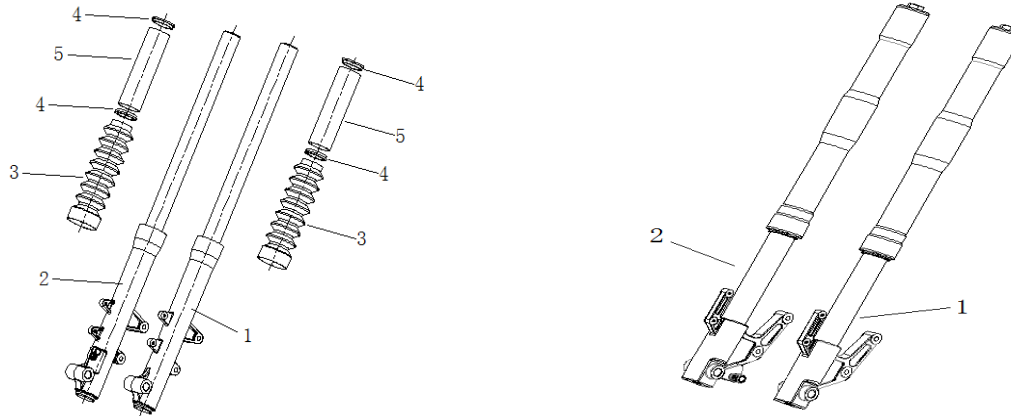
No.	ARCHIVE CODE	ACSUD CODE	DESIGNATION	QTY
1		970600S	TE DE FOURCHE INFERIEUR	1
2		970609N	TE DE FOURCHE SUPERIEUR	1
		970605Y	PROTECTIONS CHROME DE TUBES DE FOURCHE SCRAMBLER	1
3		970600T	ECROU DE DIRECTION	1
6		970600V	ECROU DE REGLAGE DIRECTION	1
7			VIS M8x35	4
9	DYJ-861120-011000	970600X	ROULEMENT DE DIRECTION SUPERIEUR	1
10	DYJ-861130-011000	970600Y	BAGUE INFERIEUR DE DIRECTION	2
11	DYJ-861110-011000	970600Z	BAGUE INFERIEUR DE DIRECTION	2
12	DYJ-861220-001000	970601	ROULEMENT DE DIRECTION INFERIEUR	1
13	DYJ-213100-868000		CLIGNOTANT AVANT DROIT	1
15	DYJ-213200-FC3000		CLIGNOTANT AVANT GAUCHE	1
17	DYJ-363301-001001			1
18	DYJ-363302-002001			1

TE DE FOURCHE CAFE RACER



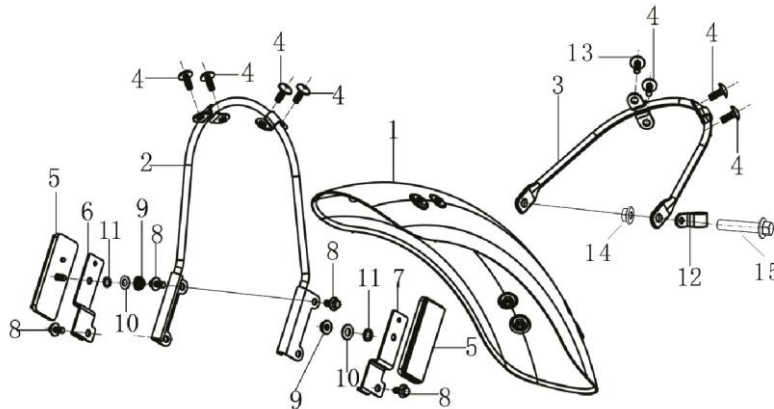
No.	ARCHIVE CODE	ACSUD CODE	DESIGNATION	QTY
1	DYJ-540000-FA4001	970622Y	TE DE FOURCHE INFERIEUR	1
2		970600R	TE DE FOURCHE SUPERIEUR	1
8	DYJ-810028-005000	970600W	CAOUTCHOU	2
9	DYJ-861120-011000	970600X	ROULEMENT DE DIRECTION SUPERIEUR	1
10	DYJ-861130-011000	970600Y	BAGUE INFERIEUR DE DIRECTION	2
11	DYJ-861110-011000	970600Z	BAGUE INFERIEUR DE DIRECTION	2
12	DYJ-861220-001000	970601	ROULEMENT DE DIRECTION INFERIEUR	1
13	DYJ-541003-007001			
14	GB/T 16674.1-2004			
15				
21				

FOURCHE CAFE RACER ET SCRAMBLER



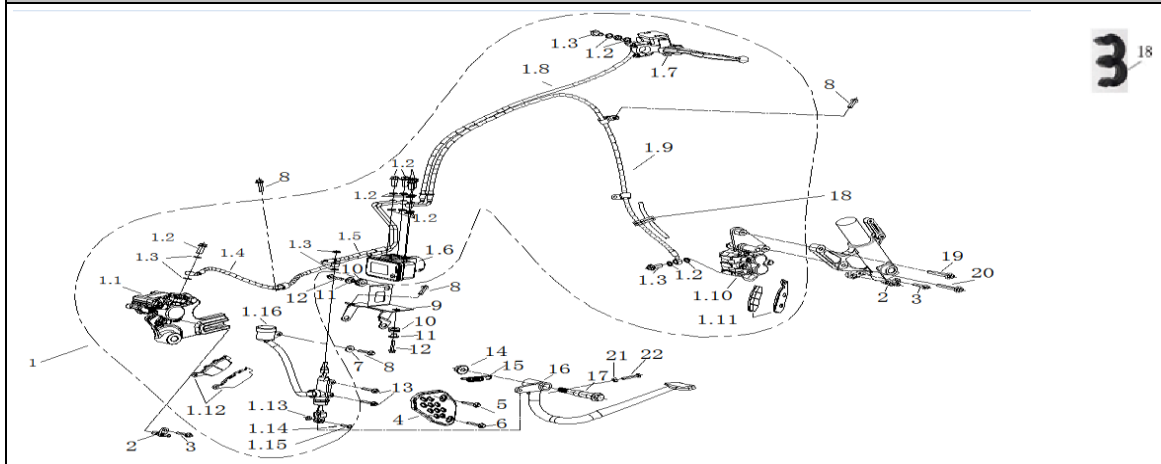
No.	ARCHIVE CODE	ACSUD CODE	DESIGNATION	QTY
1	DYJ-510010-039001	970601E	TUBE DE FOURCHE GAUCHE SCRAMBLER	1
2	DYJ-510020-039001	970601F	TUBE DE FOURCHE DROIT SCRAMBLER	1
3		970610F	SOUFFLET DE FOURCHE	2
4	DYJ-515001-000000			4
5	DYJ-515002-002005	970605Y	CACHE CHROME	2
	DYJ-430636-000005	970617Y	CAPUCHON DE FOURCHE SCRAMBLER	2
1	DYJ-510010-04500C	970622W	TUBE DE FOURCHE GAUCHE CAFE RACER	1
2	DYJ-510020-04500C	970622X	TUBE DE FOURCHE DROIT CAFE RACER	1
	DYJ-430636-001000	970616Y	CAPUCHON DE FOURCHE CAFE RACER	2

GARDE BOUE AVANT



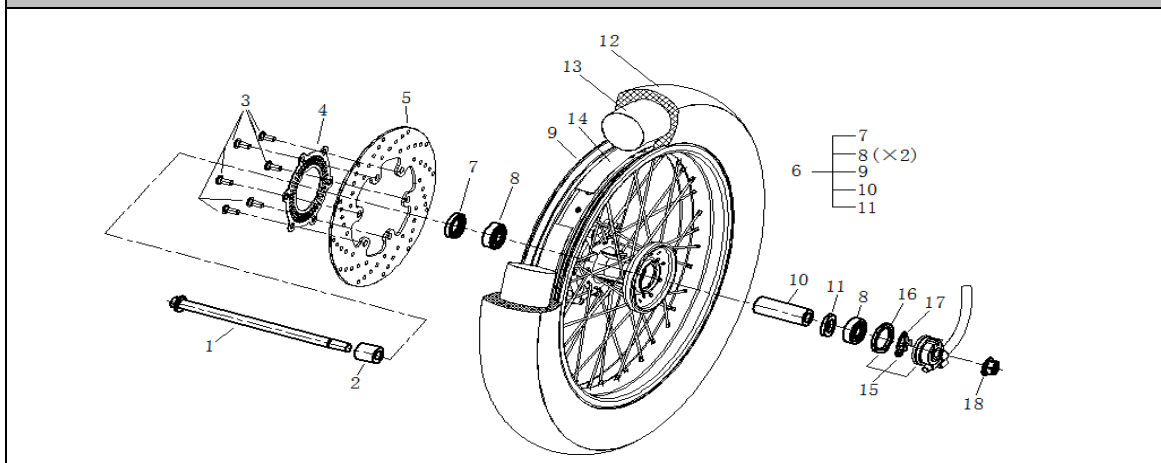
No.	ARCHIVE CODE	ACSUD CODE	DESIGNATION	QTY
1	DYJ-433000-C3T001	970601I	GARDE BOUE AVANT NOIR	1
2	DYJ-366201-003000	970601K	SUPPORT DE GARDE BOUE AVANT SUPP	1
3	DYJ-366202-003000	970601L	SUPPORT DE GARDE BOUE AVANT INF	1
4	DYJ-841502-068000	970601M	VIS DE GARDE BOUE AVANT	7
5	DYJ-217300-057000	970601N	CATADIOPTRE	2
6	DYJ-363602-000001			1
7	DYJ-363601-000001			1
8	GB/T 16674.1-2004		VIS M6x16	4
12	DYJ-541003-008001			1
13	DYJ-841502-073000		VIS M6x12	1
14	GB/T 6177.1-2000			1
15	GB/T 16674.1-2004		VIS M8x40	1

FREINAGE COMPLET



No.	ARCHIVE CODE	ACSUD CODE	DESIGNATION	QTY
1	DYJ-662040-000001	970623S	FREINAGE COMPLET CAFE RACER	1
1	DYJ-662040-001001	970622M	FREINAGE COMPLET SCRAMBLER	1
1,1	DYJ-671100-003001	970631G	ETRIER DE FREIN ARRIERE	1
1,4	DYJ-671200-010000	970624	DURITE DE FREIN ARRIERE	1
1,6	DYJ-260244-000000	970618V	BLOC ABS	1
1,7	DYJ-810031-011000	970624I	MAITRE CYLINDRE AVANT CAFE RACER	1
1,7	DYJ-810031-008001	970609O	MAITRE CYLINDRE SCRAMBLER	1
1,8	DYJ-662200-029000	970624A	DURITE DE MAITRE CYLINDRE DE FREIN AVANT SCRAMBLER	1
1,8	DYJ-662200-028000	970624H	DURITE DE FREIN MAITRE CYLINDRE AVANT CAFE RACER	1
1,9	DYJ-662200-027000	970624B	DURITE DE FREIN ETRIER AVANT	1
1,10	DYJ-662100-026001	970618U	ETRIER DE FREIN AVANT SCRAMBLER	1
1,11	DYJ-671120-003000	970612S	PLAQUETTES DE FREIN AVANT	1
1,12	DYJ-671110-002000	970612T	PLAQUETTES DE FREIN ARRIERE	1
1,16	DYJ-671005-001001	970624C	MAITRE CYLINDRE DE FREIN ARRIERE	1
2	DYJ-221400-034000	970622	CAPTEUR ABS	2
		970609S	LEVIER DE FREIN SCRAMBLER	2
4	DYJ-43A409-002001	970623T	PLAQUE DE PROTECTION MAITRE CYLINDRE	1
5	GB/T 16674.1-2004		VIS M6x35	1
6	GB/T 16674.1-2004		VIS M6x30	1
9	DYJ-260243-000001	970622A	SUPPORT D ABS	1
16	DYJ-721100-CD5001	970621F	PEDALE DE FREIN ARRIERE	1
17	DYJ-722001-005000			1
18	DYJ-880200-001000			1
19	GB/T 16674.1-2004		VIS M8x45	1
20	GB/T 16674.1-2004		VIS M8x40	1
21	GB/T6170-2000			1
22	GB/T 5783-2000		VIS M6x30	1

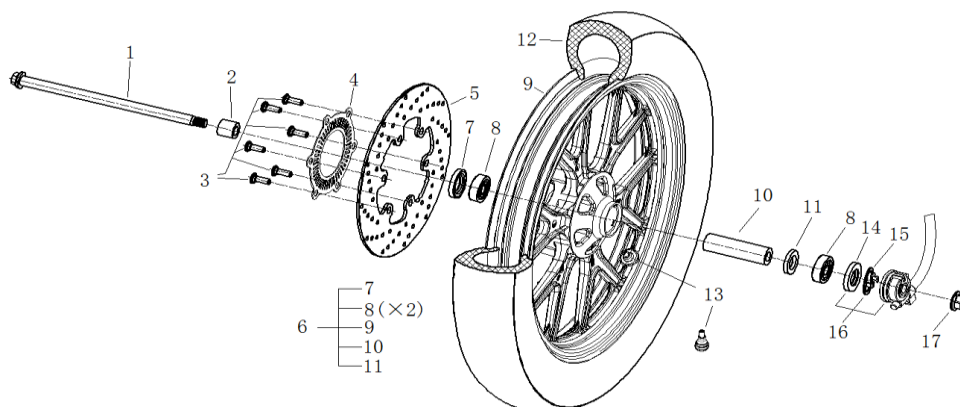
JANTE AVANT SCRAMBLER



No.	ARCHIVE CODE	ACSUD CODE	DESIGNATION	QTY
1	DYJ-841001-E8W000	970602D	AXE DE ROUE AVANT	1
2	DYJ-843002-33T000	970621N	ENTRETOISE DE ROUE AVANT	1
3			VIS CIBLE ABS	6
4	DYJ-160006-001000	970624D	CIBLE ABS	1
5	DYJ-663000-141001	970621C	DISQUE DE FREIN AVANT	2
8			ROUELEMENT 6302	2
9	DYJ-611000-D13001	970602J	JANTE AVANT COMPLETE	1
12	DYJ-611220-Z0T000			1

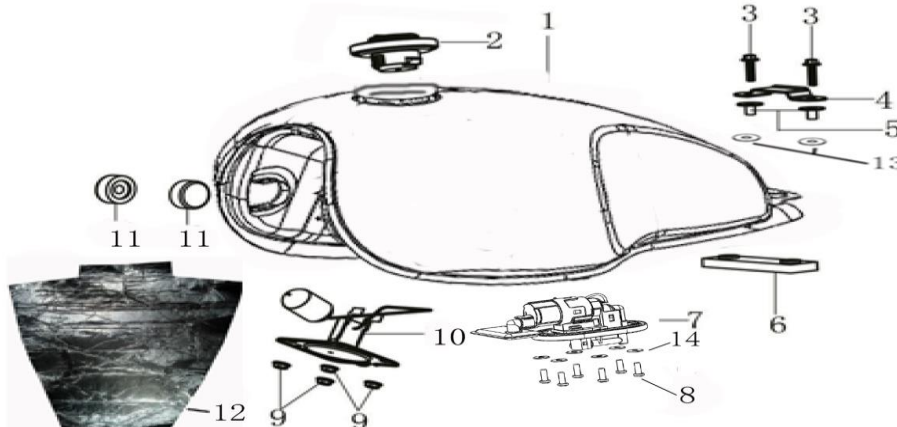
12	DYJ-611220-Z0T000	970602I	PNEU AVANT	1
13	DYJ-611210-sn7000	970602K	CHAMBRE A AIR AVANT	1
14	DYJ-612230-000010			1
15	DYJ-221400-032000	970621Z	ENTRAINEUR DE COMPTEUR	1
16	DYJ-611022-002000			1
17				1
18	GB/T 6187.2-2000	970604P	ECROU M14x1.5	1

JANTE AVANT CAFE RACER



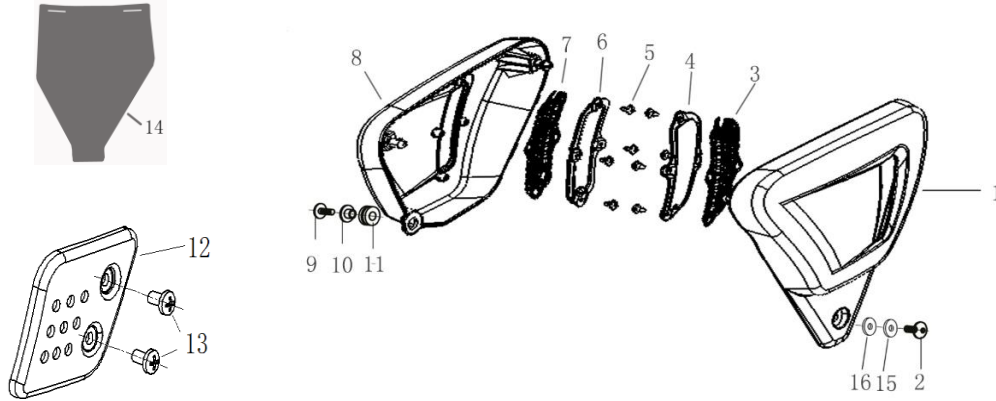
No.	ARCHIVE CODE	ACSUD CODE	DESIGNATION	QTY
1	DYJ-841001-E8W000	970602D	AXE DE ROUE AVANT	1
2	DYJ-843002-33T000	970621N	ENTRETOISE DE ROUE AVANT	1
3				6
4	DYJ-160006-001000	970624D	CIBLE ABS	1
5	DYJ-663000-141001	970621C	DISQUE DE FREIN AVANT	2
8	GB/T-P00276-630210	970609Y	ROULEMENT DE ROUE	2
9	DYJ-611000-D1M001	970622Z	JANTE AVANT ALU COMPLETE	1
12	DYJ-613100-016000	970623P	PNEU AVANT TUBELESS	1
13	DYJ-600001-010000	970623O	VALVE DE PNEU	1
14				1
15	DYJ-611022-002000			1
16	DYJ-221400-032000	970621Z	ENTRAINEUR DE COMPTEUR	1
17	GB/T 6187.2-2000	970604P	ECROU M14x1.5	1

RESERVOIR



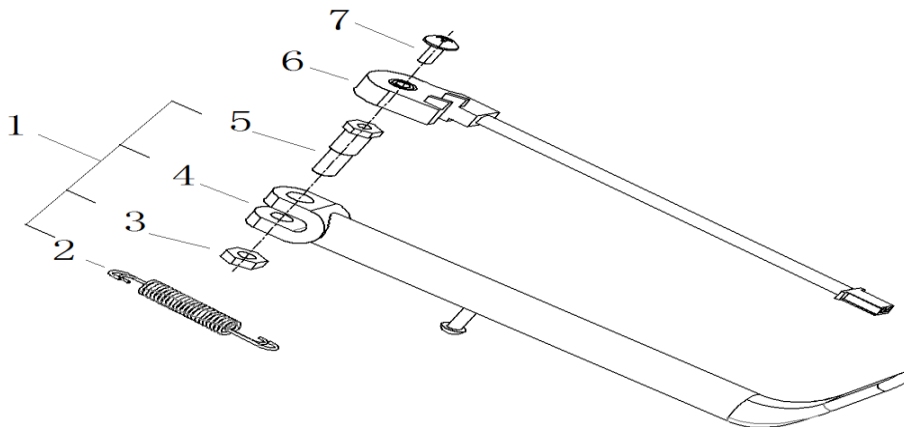
No.	ARCHIVE CODE	ACSUD CODE	DESIGNATION	QTY
1	DYJ-410000-4FJ001	970620W	RESERVOIR D ESSENCE NOIR MAT	1
1	DYJ-410000-4FJ001	970620X	RESERVOIR D ESSENCE OLIVE DRAB	1
1	DYJ-410000-4FJ001	970620Y	RESERVOIR D ESSENCE BLEU RECIF	1
1	DYJ-410000-4FJ001	970622U	RESERVOIR D ESSENCE GRIS TITANE	1
1	DYJ-410000-4FJ001	970622V	RESERVOIR D ESSENCE ROUGE	1
1	DYJ-410000-4FJ001			1
2	DYJ-230000-3C9000			1
3	GB/T 16674.1-2004		VIS M6x35	2
4	DYJ-410011-001001	970602R	SUPPORT DE SELLE	1
5	DYJ-843010-014000	970621P	ENTRETOISE DE SUPPORT	2
6	DYJ-811130-FEG000	970621H	CAOUTCHOU DE RESERVOIR	1
7	DYJ-260300-004000	970620O	POMPE A ESSENCE EURO 4	1
8	GB/T 16674.1-2004		VIS M5x16	6
9	GB/T 6177.1-2000			4
10	DYJ-224000-92R000	970620I	JAUGE A ESSENCE	1
11	DYJ-811120-CBE000	970603	TAMPON DE RESERVOIR	2
12	DYJ-350302-000000	970622J	PLASTIQUE DE PROTECTION	1
13	DYJ-811710-025000	970621I	CAOUTCHOU DE RESERVOIR	2
14	GB/T 96.1-2002	970609P	LOGO DE RESERVOIR ARCHIVE	6

CACHES LATERAUX



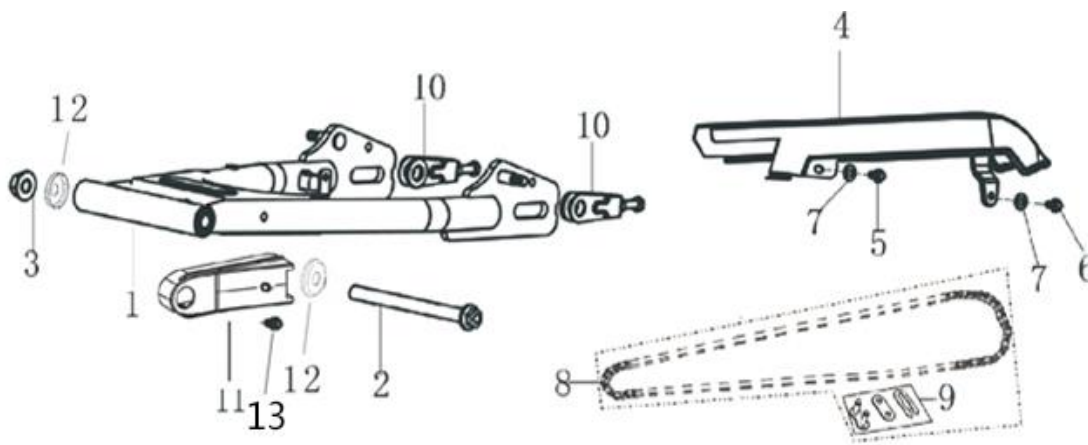
No.	ARCHIVE CODE	ACSUD CODE	DESIGNATION	QTY
1	DYJ-431000-F3T001		CAPOT MOTEUR GAUCHE	1
2	DYJ-841502-069000		VIS M6x16	1
3	DYJ-350029-002001	970622F	PLAQUE METALIQUE GAUCHE	1
4	DYJ-350043-00000H	970622H	SUPPORT PLASTIQUE GAUCHE	1
5	GB/T 845-1985			8
6	DYJ-350044-00000H	970622I	PLAQUE METALIQUE DROIT	1
7	DYJ-350030-002001	970622G	SUPPORT PLASTIQUE DROIT	1
8	DYJ-432000-A7Z001		CAPOT MOTEUR DROIT	1
9	DYJ-841502-070000		VIS M6x20	1
10	DYJ-843210-008000	970621Q	ENTRETOISE	1
11	DYJ-810103-071000	970621G	CAOUTCHOU	1
12	DYJ-432005-01700H		PLAQUE PROTECTION EFI	1
13	GB/T 818-2000		VIS M5x12	2

BEQUILLE LATERALE



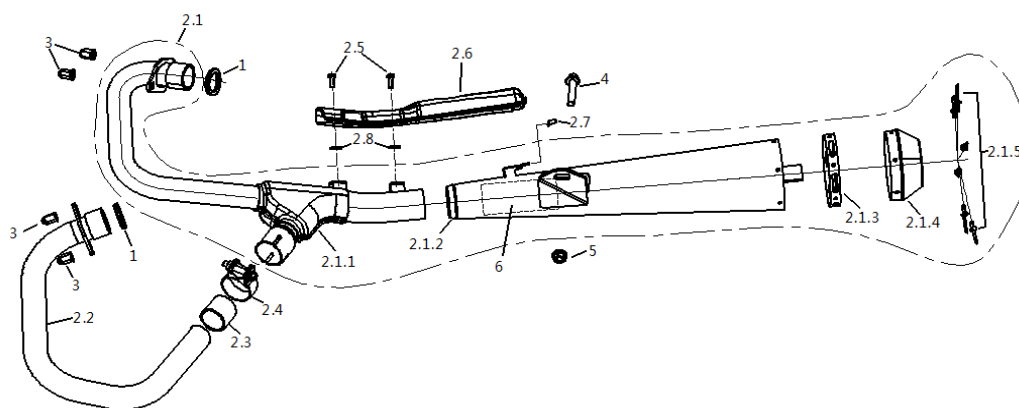
No.	ARCHIVE CODE	ACSUD CODE	DESIGNATION	QTY
1	DYJ-342000-158002	970603F	BEQUILLE LATERALE	1
2	DYJ-820001-033009	970603G	RESSORT DE BEQUILLE LATERALE	1
3	GB/T 6171-2000	970603H	ECROU M10x1.25	1
4				1
6	DYJ-260100-043000	970605B	CONTACTEUR DE BEQUILLE LATERALE	1
7	DYJ1-841501-060219		VIS M6x20	1

BRAS OSCILLANT



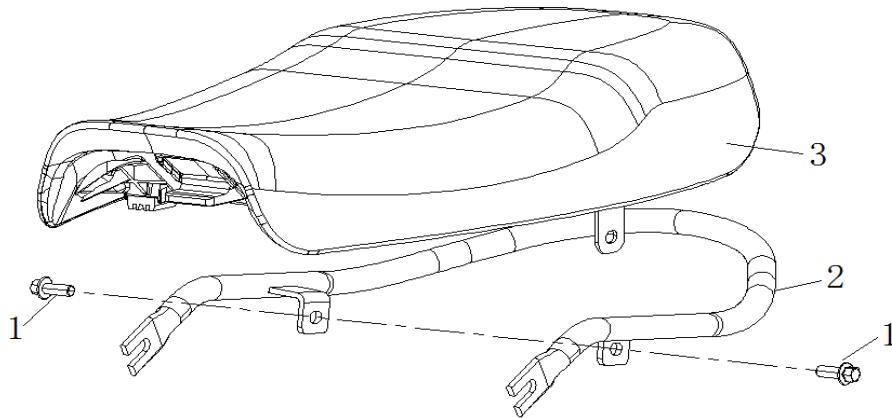
No.	ARCHIVE CODE	ACSUD CODE	DESIGNATION	QTY
1	DYJ-330000-288002	970620T	BRAS OSCILLIANT	1
2	DYJ-841003-054000			1
3	GB/T 6187.2-2000	970603O	ECROU M14x1.5	1
4	DYJ-450000-614002	970603P	PROTECTION DE CHAINE	1
5	GB/T 16674.1-2004		VIS M6x10	1
6	GB/T 16674.1-2004		VIS M6x16	1
7	GB/T 96.1-2002			2
8	DYJ-640000-810000	970621B	CHAINE	1
9		970623C	ATTACHE RAPIDE DE CHAINE	1
10	DYJ-650000-050000	970603R	TENDEUR DE CHAINE	2
11	DYJ-812000-064000	970621J	PATIN DE CHAINE	1
12	DYJ-330002-007000			2
13	DYJ-841300-108000		VIS :M6x12	1

ECHAPPEMENT



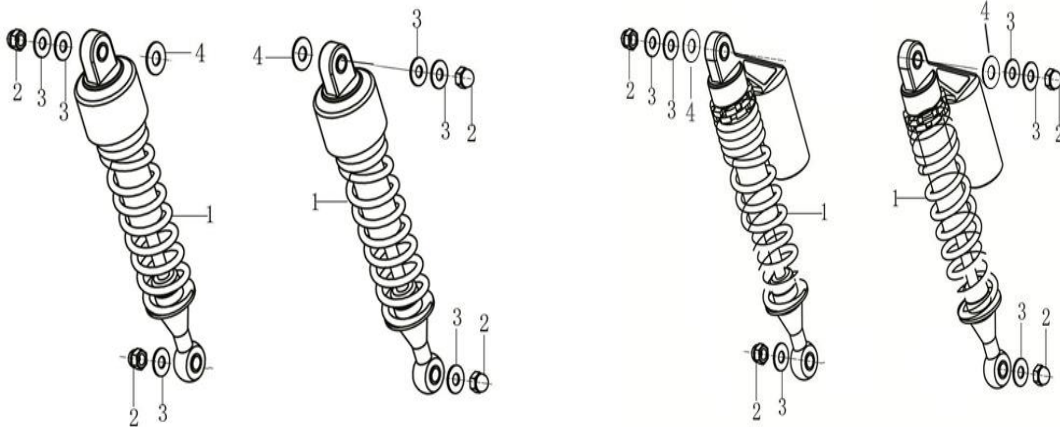
No.	ARCHIVE CODE	ACSUD CODE	DESIGNATION	QTY
1	WY3-144300-000010	970603U	JOINT D ECHAPPEMENT	2
2	DYJ-144000-BB6001	970620A	ECHAPPEMENT COMPLET EURO 4	1
2,1	DYJ-144200-092001			1
2,2		970619A	COUDE D'ECHAPPEMENT EURO 4	1
2,3	DYJ-F01005-000000	970619	JOINT GRAPHITE	1
2,4	DYJ-321002-021000		COLLIER DE SERRAGE	1
2,5	DYJ-841420-082000		VIS M6x16	2
2,6	DYJ-144010-02900H	970623Y	PROTECTION ECHAPPEMENT	1
2,7	DYJ-810007-026000			1
2,8	DYJ-439401-005000	970627V	RONDELLE THERMIQUE	2
3	GB/T802.1-2008	970603V	ECROU DE FIXATION D ECHAPPEMENT	4
4	GB/T 16674.2-2004			1
5	GB/T 6187.2-2000			1
6	DYJ-145040-803000			1

SELLE



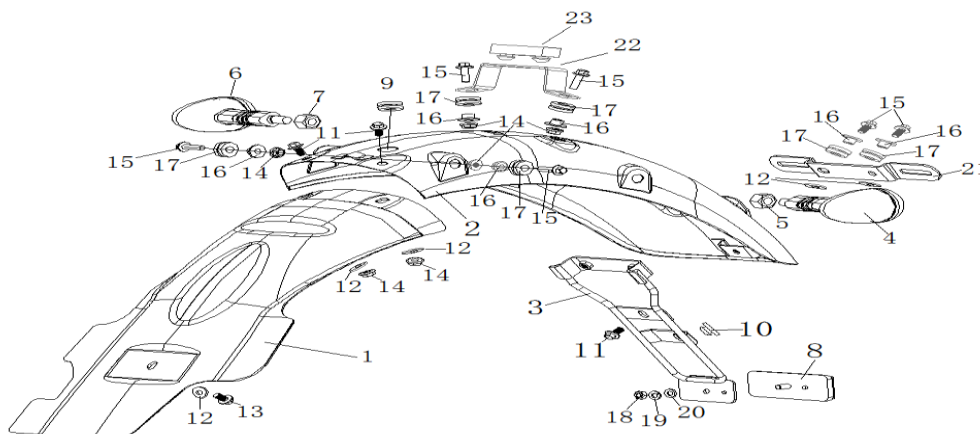
No.	ARCHIVE CODE	ACSUD CODE	DESIGNATION	QTY
1	GB/T 16674.1-2004		VIS M8x20	2
2	DYJ-321500-055002	970620S	POIGNEE DE MAINTIEN	1
3	DYJ-420000-A5D000	970620Z	SELLE NOIR	1
3	DYJ-420000-A5D000	970621	SELLE MARRON	1
		970631D	PORTE BAGAGES SCRAMBLER CAFE RACER	1

AMORTISSEUR CAFE RACER / SCRAMBLER



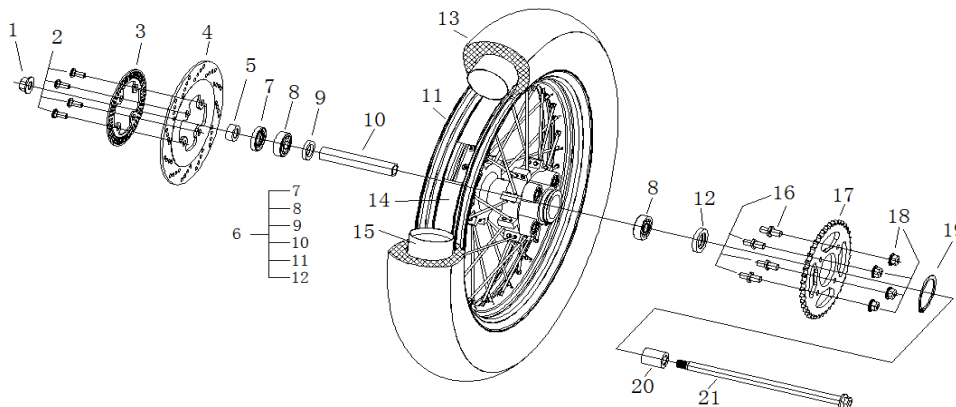
No.	ARCHIVE CODE	ACSUD CODE	DESIGNATION	QTY
1	DYJ-520000-D9M001	970621A	AMORTISEUR SCRAMBLER	2
2	GB/T 923-2009	970604H	ECROU M10x1.25	4
3	DYJ-520000-D8Z001	970604F	AMORTISSEUR CAFE RACER	2
4	GB/T 97.1-2002		RONDELLE (13x28x2)	2

GARDE BOUE ARRIERE



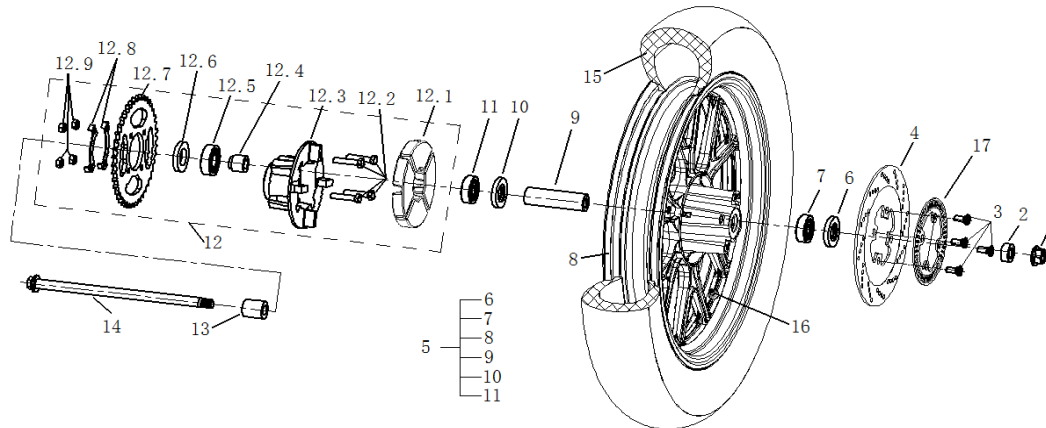
No.	ARCHIVE CODE	ACSUD CODE	DESIGNATION	QTY
1	DYJ-434100-03300H	970604I	GARDE BOUE ARRIERE INFERIEUR	1
2	DYJ-4P4200-009000	970604J	GARDE BOUE ARRIERE SUPERIEUR	1
3	DYJ-363600-006001	970604K	SUPPORT DE CATADIOPTRE	1
4	DYJ-213300-067000	970604L	CLIGNOTANT ARRIERE GAUCHE	1
6	DYJ-213400-067000	970604M	CLIGNOTANT ARRIERE DROIT	1
8	DYJ-217200-043000	970620F	CATADIOPTRE ARRIERE	1
9	DYJ-111406-A6A000			1
10	DYJ-810032-004000			1
11	GB/T 16674.1-2004		VIS M6x12	3
12	GB/T 96.1-2002			5
21	DYJ-365200-042001	970620V	SUPPORT DE PLAQUE	1
22	DYJ-363501-001000	970622K	SUPPORT DE SELLE	1
23	DYJ-420001-006000	970622L	CAOUTCHOU DE SUPPORT DE SELLE	1

JANTE ARRIERE SCRAMBLER



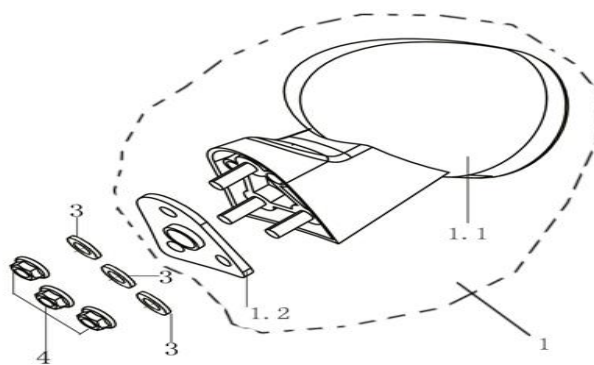
No.	ARCHIVE CODE	ACSUD CODE	DESIGNATION	QTY
p	GB/T 6187.2-2000		ECROU M14x1.5	1
2				4
3	DYJ-160006-002000			1
4	DYJ-672000-025001	970621D	DISQUE DE FREIN ARRIERE	1
5	DYJ-843004-038000	970621O	ENTRETOISE	1
8	GB/T-P00276-630210	970609Y	ROULEMENT 6302-2RS	2
11	DYJ-612000-DB0001	970604T	JANTE ARRIERE	1
12	DYJ-F01000-064000	970602L	CACHE POUSSIERE	1
13	DYJ-612220-7B0000	970604S	PNEU ARRIERE SCRAMBLER	1
14	DYJ-612230-000010			1
15	DYJ-612210-EFH000	970609J	CHAMBRE A AIR SCRAMBLER	1
16	DYJ-622001-002009	970620G	AXE DE COURONNE ARRIERE	4
17		970623R	COURONNE	1
18	GB/T 6187.2-2000	970604P	ECROU M10x1.25	4
19	GB/T 894.1-1986	970604Y	CIRCLIPS DE ROUE ARRIERE	1
20	DYJ-843003-026009		ENTRETOISE DE ROUE ARRIERE GAUCHE	1

JANTE ARRIERE CAFE RACER



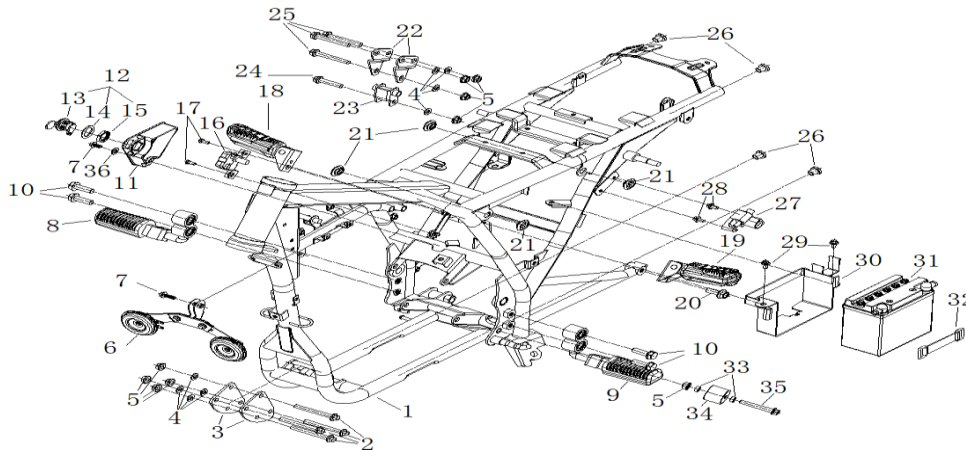
No.	ARCHIVE CODE	ACSUD CODE	DESIGNATION	QTY
1	GB/T 6187.2-2000	970604P	ECROU DE ROUE	1
2	DYJ-843004-038000	970621O	ENTRETOISE DE ROUE	1
4	DYJ-672000-025001	970621D	DISQUE DE FREIN ARRIERE	1
6	DYJ-612070-001000	970624E	CACHE POUSSIERE	1
8	DYJ-612000-DBK001	970623	JANTE ARRIERE ALU COMPLETE	1
11	GB/T-P00276-6202RS	970618R	ROULEMENT 6202-2RS	1
12	DYJ-630000-101000	970623R	ENSEMBLE SILENT BLOCK PLUS COURONNE	1
12,1		970618S	AMORTISSEUR DE COUPLE JANTE SP	1
12,7	DYJ-622000-317000	970624F	COURONNE	1
12,8	DYJ-630001-003000		PLAQUE DE MAINTIEN ECROU	2
12,9	DYJ-P06184-0020000	970624G	ECROU DE COURONNE	4
13	DYJ-843003-036000	970623F	ENTRETOISE DE ROUE	1
14	DYJ-841002-049000		AXE DE ROUE ARRIERE	1
15	DYJ-613200-014000	970623Q	PNEU ARRIERE TUBELESS	1
16	DYJ-160006-002000			1
17	DYJ-600001-010000	970623O	VALVE DE ROUE ARRIERE	1
21	DYJ-841002-049000			1

FEU ARRIERE



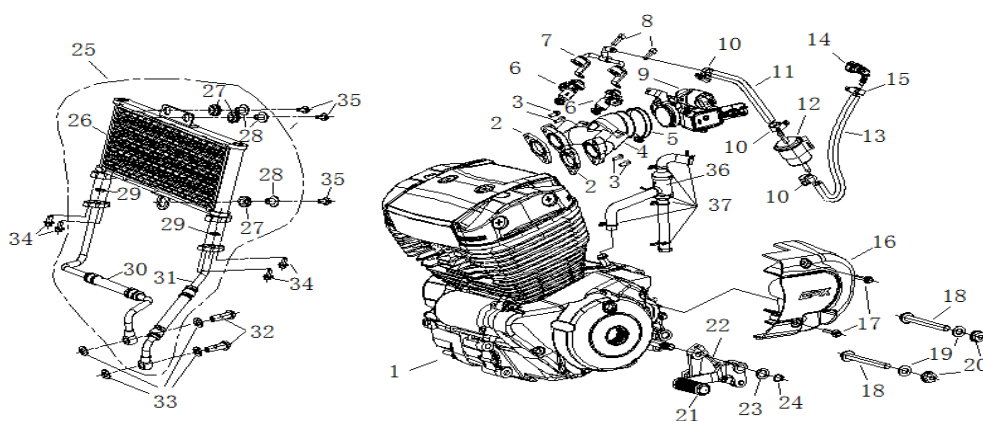
No.	ARCHIVE CODE	ACSUD CODE	DESIGNATION	QTY
1	DYJ-214000-FEY000	970604Z	FEU ARRIERE COMPLET	1
1,1				
1,2				
3				
4				

CADRE



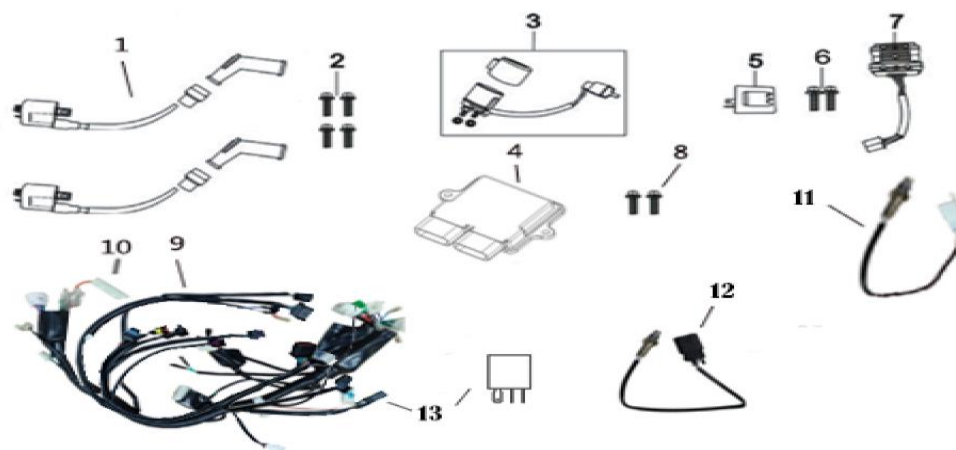
No.	ARCHIVE CODE	ACSUD CODE	DESIGNATION	QTY
1	DYJ-310000-EAR002	970620Q	CADRE	1
2	GB/T 16674.1-2004		VIS M8x75	4
3	DYJ-314000-051002	970620R	SUPPORT MOTEUR AVANT	2
4	GB/T 97.1-2002			8
5	GB/T 6187.1-2000			8
6	DYJ-241000-056001	970605A	KLAXON	1
7	GB/T 16674.1-2004		VIS M6x16	2
8	DYJ-351000-037002	970605C	CALE PIEDS AVANT DROIT	1
9		970610	CALE PIEDS AVANT GAUCHE	1
10	GB/T 16674.2-2004		VIS M10x1.25x30	4
11	DYJ-891000-01700H			1
12	DYJ-230000-3C9000	970620J	SERRURE DE COFFRE	1
18	DYJ-352000-039002	970605E	CALE PIEDS ARRIERE DROIT	1
19		970610A	CALE PIEDS ARRIERE GAUCHE	1
20	GB/T 16674.2-2004		VIS, M10x1.25x16	1
21	DYJ-811400-89C000			4
22	DYJ-311000-038002	970622C	SUPPORT MOTEUR ARRIERE	2
23	DYJ-311011-000001	970622D	ENTRETOISE DE SUPPORT MOTEUR	1
24	GB/T 16674.1-2004		VIS M8x40	1
25	GB/T 16674.1-2004		VIS M8x65	3
28	GB/T 16674.1-2004		VIS M6x10	2
29	GB/T 16674.1-2004		VIS M6x12	2
30	DYJ-361000-4BH001	970620U	SUPPORT DE BATTERIE	1
		229035N	BATTERIE	1
32	DYJ-813100-024000	970605H	SANGLE DE BATTERIE	1
33	DYJ-151303-036000	970621W	SUPPORT DE TENDEUR	2
34	DYJ-151300-002000	970621V	TENDEUR DE CHAINE INFERIEUR	1
35	GB/T 16674.1-2004		VIS M8x55	1

MOTEUR



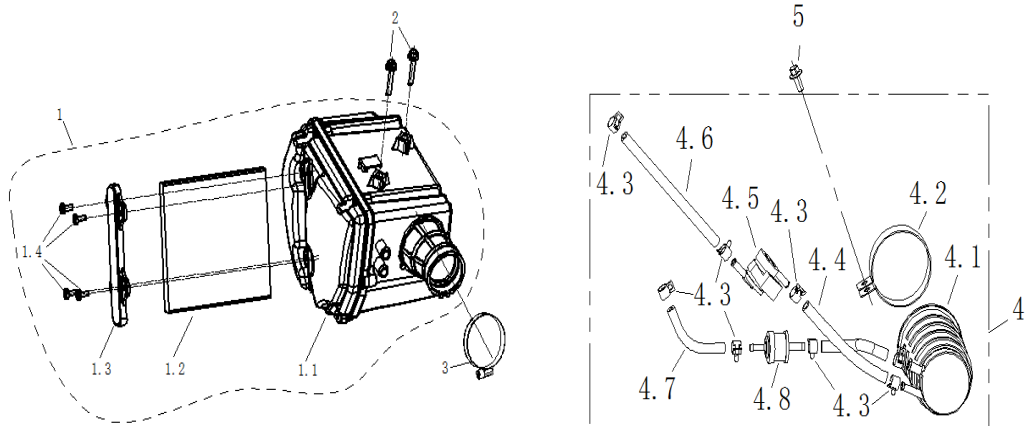
No.	ARCHIVE CODE	ACSUD CODE	DESIGNATION	QTY
1	DYJ-100000-EK8001	970621S	MOTEUR COMPLET	1
5	DYJ-145103-051000	970621T	COLLIER DE SERRAGE	1
6	DYJ-260210-002000	970609A	INJECTEUR	2
7	DYJ-260271-000007	970622B	RACCORD D INJECTEUR	1
8	GB/T 70.1-2000		VIS M6x12	2
9	DYJ-260241-007000	970620M	CORPS D INJECTEUR	1
10	W3RJ-145103-050000	970621U	COLLIER DE SERRAGE	3
11	DYJ-814320-025000	970621M	DURITE D ESSENCE INFERIEUR	1
12	DYJ-814400-CBB000	970602V	FILTRE A ESSENCE	1
13	DYJ-814310-E3D000	970621L	DURITE D ESSENCE SUPERIEUR	1
14	DYJ-471704-000000			1
15	DYJ-321002-019000	970622E	COLLIER DE SERRAGE	1
21	DYJ-163100-8GS000	970620D	SELECTEUR DE VITESSE	1
25	DYJ-191000-007000	970621X	RADIATEUR D HUILE COMPLET	1
33	DYJ-191000-006000			4
34	GB/T 16674.1-2004			4
35	GB/T 16674.1-2004			3
36	DYJ-145030-144000			1
37	DYJ-145008-032000			6

FAISCEAU ELECTRIQUE



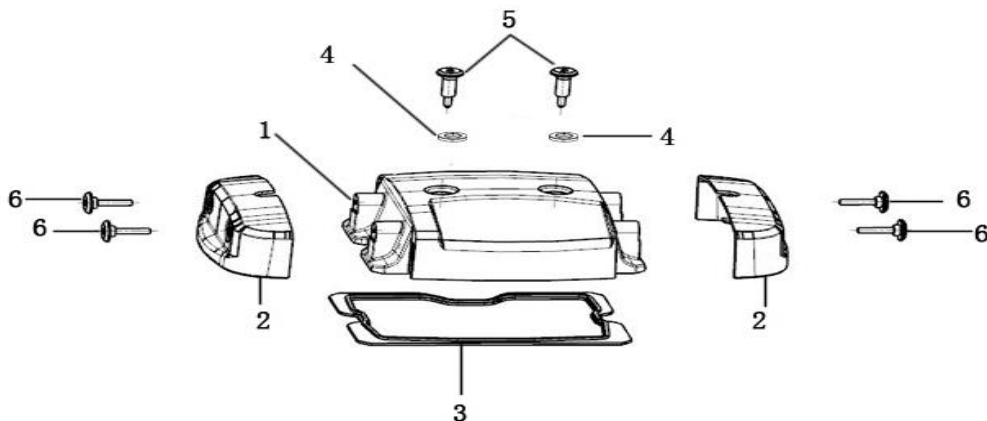
No.	ARCHIVE CODE	ACSUD CODE	DESIGNATION	QTY
1	DYJ-263000-8BR000	970620P	BOBINE D ALLUMAGE	2
2	GB/T 16674.1-2004			4
3	DYJ-26A000-79K000		RELAIS DE DEMARRAGE	1
4	DYJ-145011-014000	970620B	ECU EURO 4	1
5	DYJ-264000-000010	970605R	CENTRALE CLIGNOTANTE	1
6	GB/T 16674.1-2004			2
7	DYJ-262000-85Y000	970623Z	REGULATEUR	1
8	GB/T 16674.1-2004			2
9	DYJ-251000-F6M001	970620L	FAISCEAU ELECTRIQUE SCRAMBLER	1
9	DYJ-251000-F6M000	970622P	FAISCEAU ELECTRIQUE CAFE RACER	1
11	DYJ-200003-002000	970621Y	CAPTEUR DE TEMPERATURE MOTEUR	1
12	DYJ-260260-009000	970620N	SONDE LAMBDA	2
13	DYJ-26F000-001000	970610O	RELAIS D INJECTION	1

FILTRE A AIR



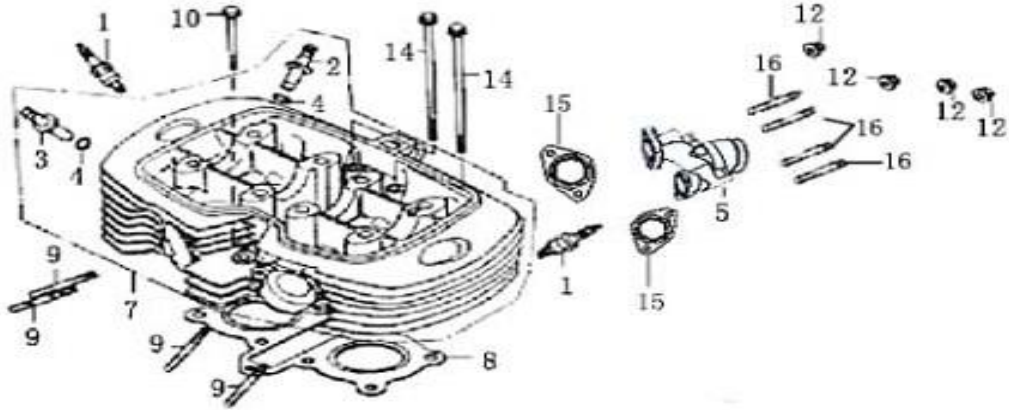
No.	ARCHIVE CODE	ACSUD CODE	DESIGNATION	QTY
1	DYJ-141000-EBA000	970620	BOITIER DE FILTRE A AIR	1
1,2		970605V	ELEMENT FILTRANT	1
1,2				1
1,3				1
1,4				1
2	GB/T 16674.1-2004			4
3	DYJ-145103-051000	970621T	COLLIER DE PIPE	2
4	DYJ-145100-032000	970602Z	FILTRE CO2	1

COUVRE CULASSE



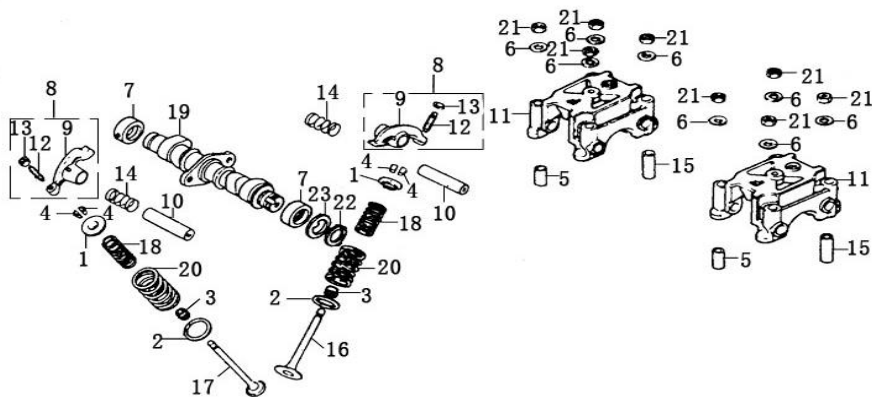
No.	ARCHIVE CODE	ACSUD CODE	DESIGNATION	QTY
1	VMX12311	970625	COUVRE CULASSE	1
2	VMK12321	970625A	COUVRE CULASSE LATERALE	2
3	VMX12312	970625B	JOINT COUVRE CULASSE	1
4	VMX12330A1	970625C	JOINT SPI COUVRE CULASSE	2
5	VMX12341	970625E	VIS M6x40	2
6		970627T	VIS CACHE CULBUTEURS LATERAUX	4

CULASSE



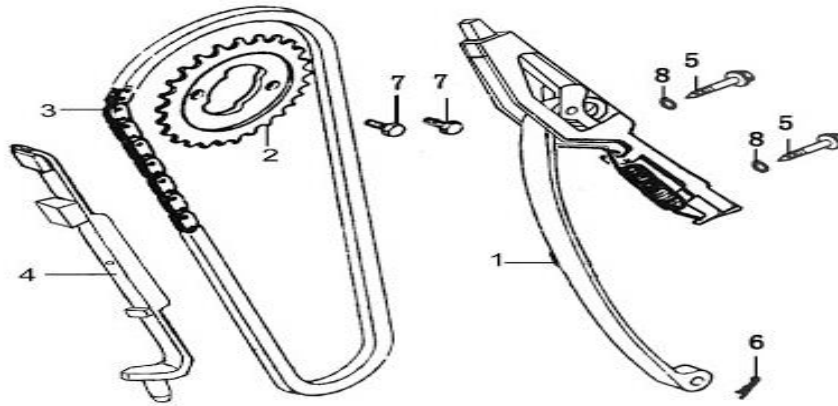
No.	ARCHIVE CODE	ACSUD CODE	DESIGNATION	QTY
1	PGA34210		BOUGIE	2
5	VMK17310	970625G	PIPE D ADMISSION	1
7	VMX12210A4			1
8	VMX12220	970625H	JOINT DE CULASSE	1
9	Q1270845F32			4
10	Q1840665F15			1
12	Q340B06F15			4
14	FB093132B1			4
15	VMK17331	970625I	CALE THERMIQUE	2

ARBRE A CAME



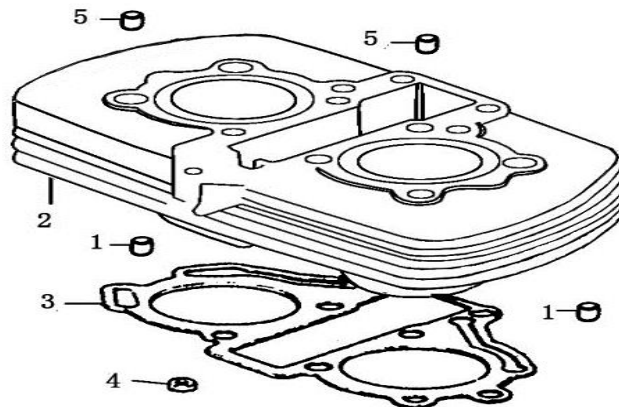
No.	ARCHIVE CODE	ACSUD CODE	DESIGNATION	QTY
3	DYJ-140100-010000	970627R	JOINT QUEUE DE SOUPE	4
4	DYJ-140007-016000	970624R	CLAVETTE SOUPE	4
7	DYJ-172007-054000	970624Q	BAGUE ARBRE A CAME	2
8	VIA14410	970625J	CULBUTEUR	4
11	VIA14414	970625K	SUPPORT D ARBRE A CAME	2
16	VIA14710	970625L	SOUPE ADMISSION	2
17	VIA14720	970625M	SOUPE ECHAPPEMENT	2
18	VIA14756			4
19	VMX14111	970625N	ARBRE A CAME	1
20	VMX14755			4
21	Q32008F32			8
22	Q43120			1

CHAINE DE DISTRIBUTION



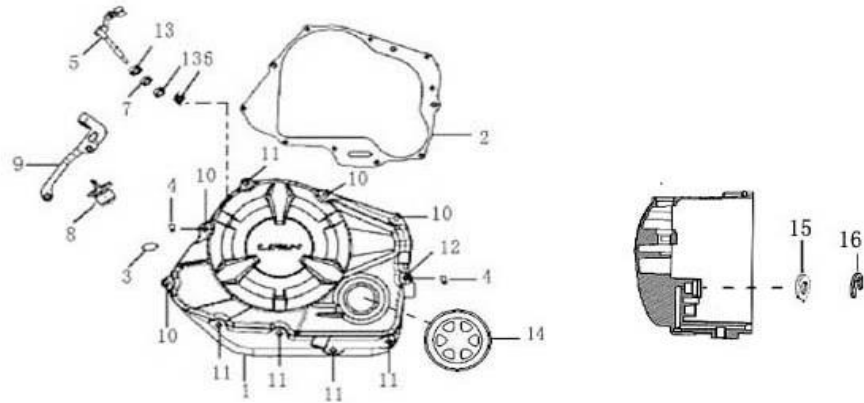
No.	ARCHIVE CODE	ACSUD CODE	DESIGNATION	QTY
1	VMX14500	970625O	TENDEUR DE CHAINE INFERIEUR	1
2	VMX14321	970625P	DISQUE D ARBRE A CAME	1
3	VMX14350	970625Q	CHAINE DE DISTRIBUTION	1
4	VMX14610	970625R	TENDEUR DE CHAINE SUPERIEUR	1
5	VIA14521			2
6	VIA14522			1
7	Q150C0712F92			2
8	FB093541A4			2

CYLINDRE



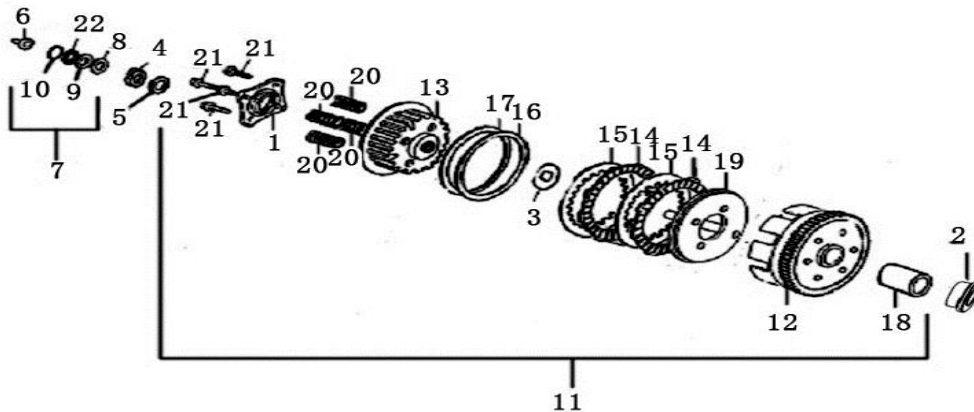
No.	ARCHIVE CODE	ACSUD CODE	DESIGNATION	QTY
1	DYJ-110003-102000	970624N	PION DE CENTRAGE	2
2	DYJ-122000-362000	970624M	CYLINDRE	1
3	VMX12121	970625S	JOINT D EMBASE	1
4	DYJ-A61871-2*C000		ECROU	1
5	DYJ-110003-103000	970624O	PION DE CENTRAGE	2

CARTER D EMBRAYAGE



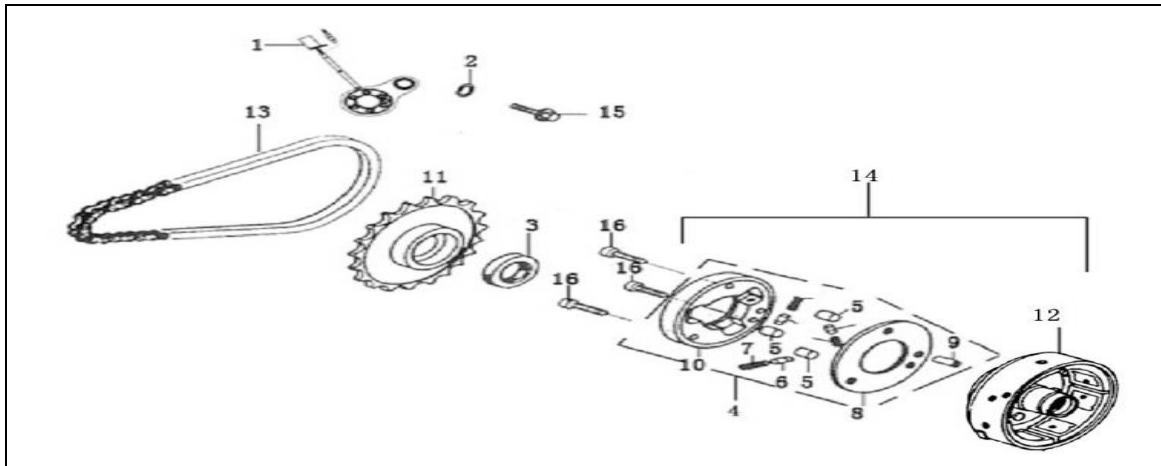
No.	ARCHIVE CODE	ACSUD CODE	DESIGNATION	QTY
1	VMK11310A2	970625T	CARTER D EMBRAYAGE	1
2	VMK11319	970625U	JOINT DE CARTER D EMBRAYAGE	1
3	BIA15612A2			1
4	VIA11418			2
5	VIA22810	970625V	CAME D EMBRAYAGE	1
6	VIA22821			1
7	VIA22840A1		JOINT SPI 12x18x5	1
8	MGX15630A2			1
9	VMX22824	970625W	SUPPORT DE CABLE D EMBRAYAGE	1
10	Q1840640F15		VIS M6x40	4
11	Q1840650TIF15		VIS M6x50	5
12	Q1840695F15		VIS M6x95	1
13	Q9611210			2
14	GIA15620A1	970627W	CEILLETON CARTER EMBRAYAGE	1
15	GIA22830A1			1
16	Q43024F91			1

EMBRAYAGE



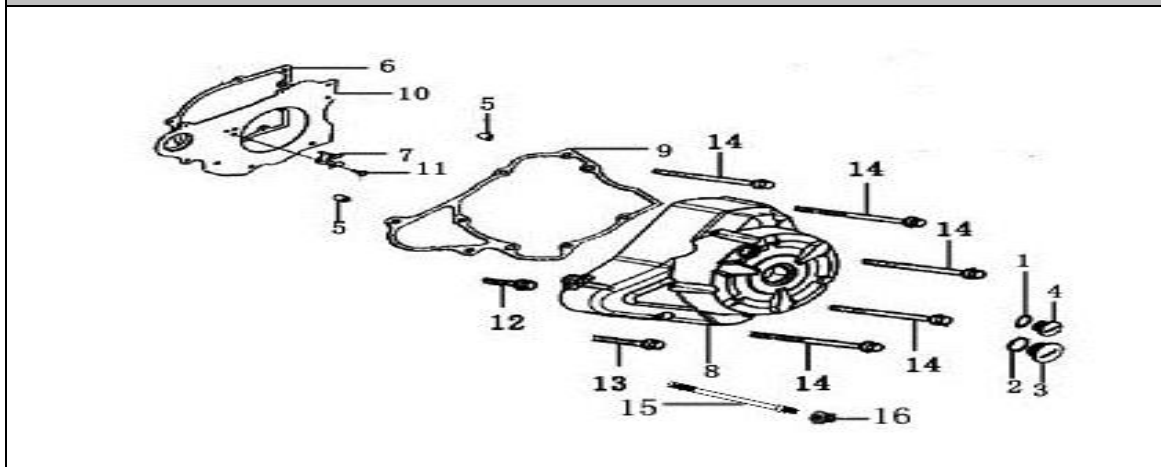
No.	ARCHIVE CODE	ACSUD CODE	DESIGNATION	QTY
1	BIA22361		Bolt, clutch	1
2	BJC22154	970625X	ENTRETOISE	1
3	GIA22372		Washer, spline	1
4	VIA22151	970625Y	ECROU D EMBRAYAGE M16	1
5	VIA22152		Washer	1
6	VIA22861		Rod, push	1
7	VIA22890	970625Z	ROULEMENT	1
8	VIA22891		Seat, thrust bearing	1
9	VIA22892		Washer	1
10	VIA22893		Circlip	1
11	VMX22100	970626	EMBRYAGE COMPLET	1
14	VMX23330	970627Q	DISQUE GARNI	6
15	VMX22341	970627P	DISQUE LISSE	6

ROUE LIBRE DEMARRAGE



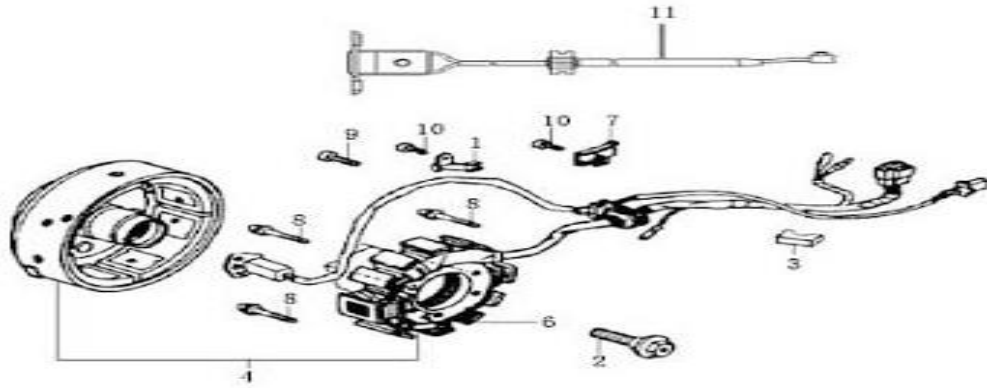
No.	ARCHIVE CODE	ACSUD CODE	DESIGNATION	QTY
1	VMK35710A3	970626A	CAPTEUR DE VITESSE	1
2	GIA14453A1			1
3	VIA13190	970626B	JOINT SPI, 22x31x5	1
4	VIA28110	970626C	ROUE LIBRE COMPLETE	1
11	VIA28150A1	970626D	ROTOR COMPLET	1
12	VMX31110	970626E	ROTOR	1
13	VIA28410	970626F	CHAINE DE DEMARRAGE	1

CARTER D ALLUMAGE



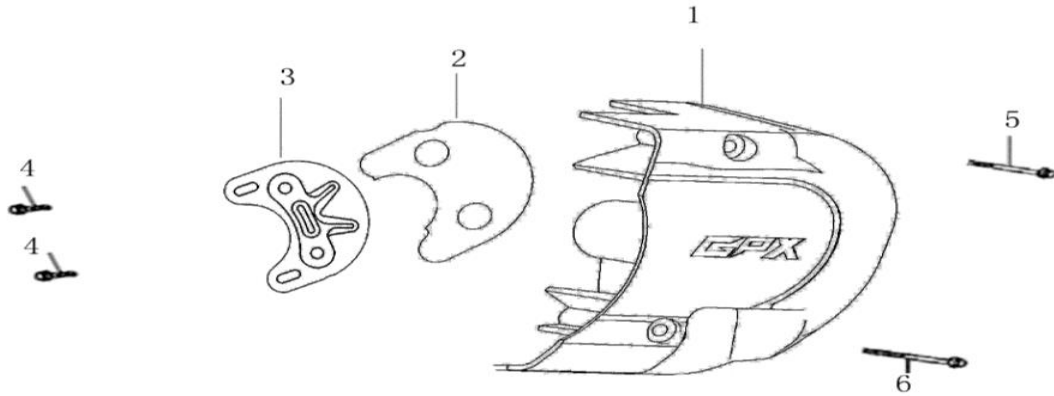
No.	ARCHIVE CODE	ACSUD CODE	DESIGNATION	QTY
1	BIA11414			1
2	BIA11415			1
3	GIA11413	970626G	CAPUCHON A	1
4	PGB11412	970626H	CAPUCHON B	1
5	VIA11418			2
6	VIA11462			1
7	VIA28171			1
8	VMK11411	970626I	CARTER D ALLUMAGE	1
9	VMX11419	970626J	JOINT DE CARTER ALLUMAGE	1
10	VMX11460			1
11	Q150D0608F35		VIS M6x8	1
12	Q1840620TIF15		VIS M6x20	1
13	Q1840650F15L		VIS M6x50	1
14	Q1840665F15L		VIS M6x65	5
15	VMK11216			1

STATOR



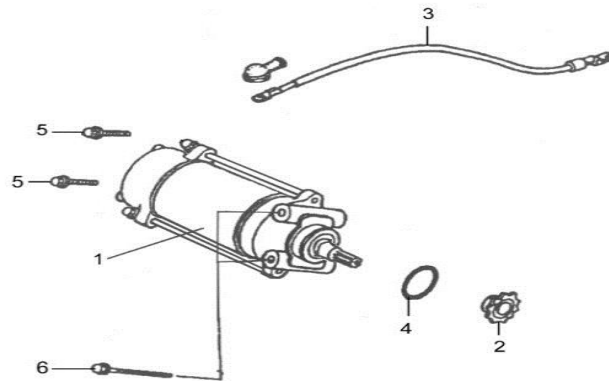
No.	ARCHIVE CODE	ACSUD CODE	DESIGNATION	QTY
1	VMK31911			1
2	VIA31913			1
	VMX31110	970626E	ROTOR	1
3	VMK31927			1
6	VMX31210A8	970626K	STATOR	1
7	VMK31911			1
8	Q1840620T1F15		VIS M5x28	3
9	Q1840620T1F15		VIS M6x20	1
10	Q2180510F92		VIS M5x10	1
11	VMX31280A3	970626L	CAPTEUR	1

CACHE PIGNON DE SORTIE BOITE



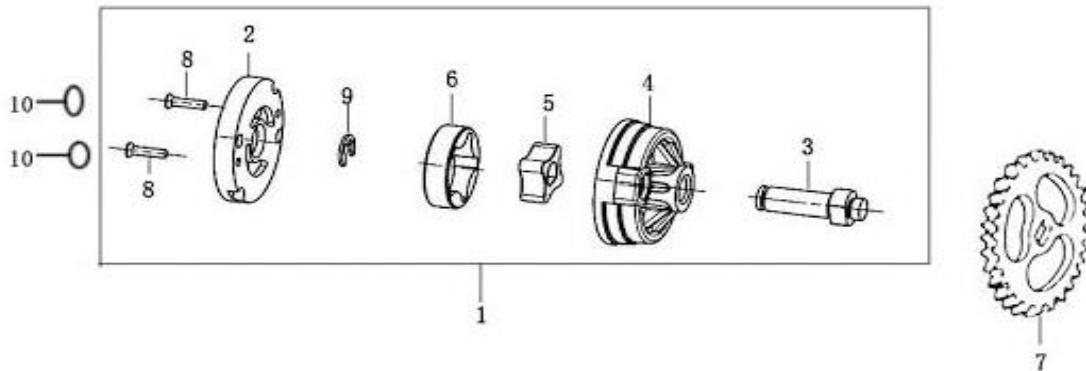
No.	ARCHIVE CODE	ACSUD CODE	DESIGNATION	QTY
1	VMK11451-0002	970626M	CACHE PIGNON DE SORTIE DE BOITE	1
2	VMX11453	970626N	CAOUTCHOU	1
3	VMX11454	970626O	SUPPORT CAOUTCHOU	1
4	Q1860610F35		VIS M6x10	2
5	Q1840650F15		VIS M6x50	1
6	Q1840660F15		VIS, M6x60	1

DEMARREUR



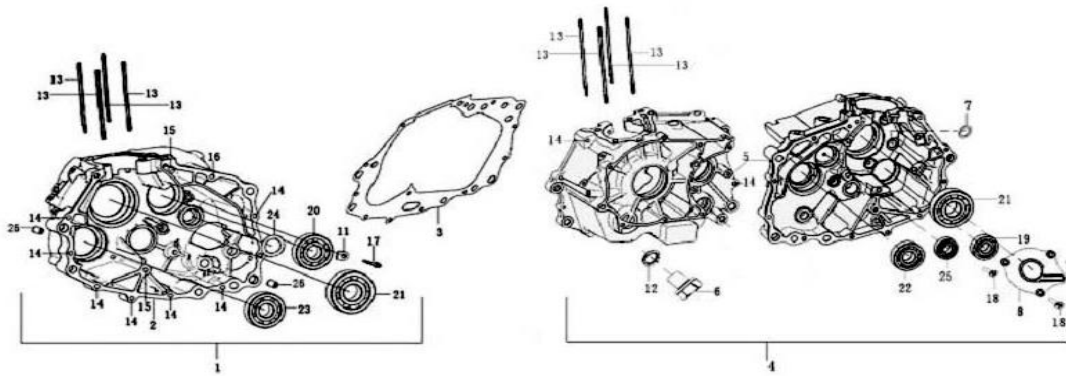
No.	ARCHIVE CODE	ACSUD CODE	DESIGNATION	QTY
1	VIA34700A1	970626P	DEMARREUR	1
2	VIA34761		Sprocket, small	1
3	VIA34890A4		Wire harness, starting motor	1
5	Q1860625F15		Bolt, M6x25	2
6	Q1840665F15L		Bolt, M6x65	2

POMPE A HUILE



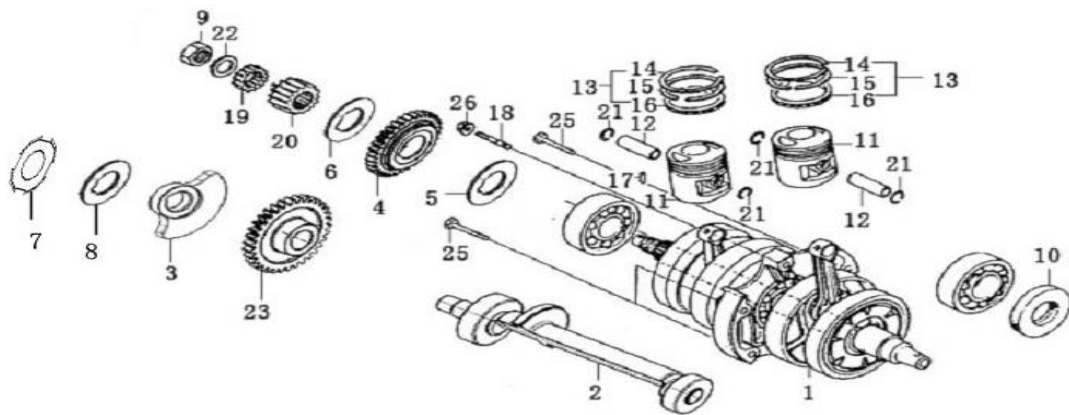
No.	ARCHIVE CODE	ACSUD CODE	DESIGNATION	QTY
1	VMK15100A1	970626Q	POMPE A HUILE	1
10	GIA15131A1		JOINT TORIQUE	2

CARTER MOTEUR



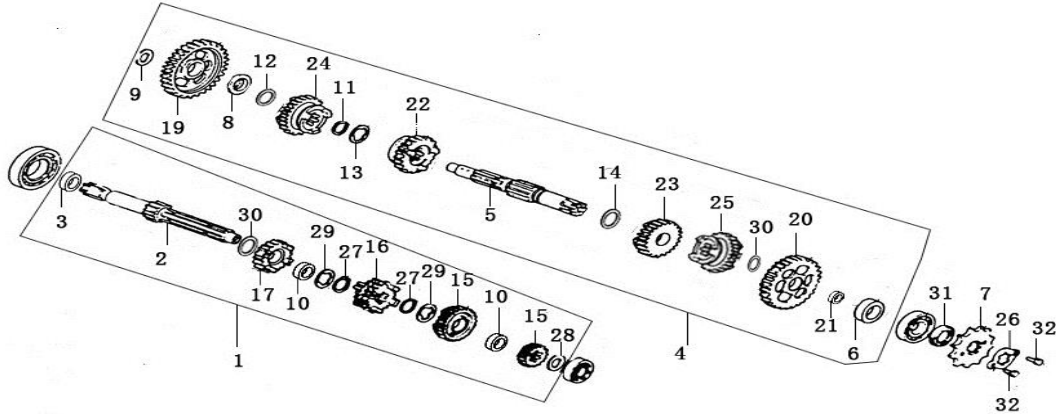
No.	ARCHIVE CODE	ACSUD CODE	DESIGNATION	QTY
11	FJA11116			1
12	PGA11213			1
13	Q12808210F2			8
14	Q1840640F15		VIS M6x40-Cr mc	9
15	Q1840665F15		VIS M6x65-Cr mc	2
16	Q1840695F15		VIS, M6x95-Cr mc	1
17	Q1860612F35		VIS M6x12-Zn	1
18	Q254B0616F35		VIS M6x16-Zn c1A	3
19	Q9656203F		ROULEMENT 6203	1
20	Q9656304F		ROULEMENT 6304	1
21	Q9656305		ROULEMENT, 6305	2
22	Q965D6204F		ROULEMENT 6204-RS	1
23	Q965B6304		ROULEMENT 6304-Z	1
24	FB093840A1		ROULEMENTNK15x27x12	1
25	FB093850A3		ROULEMENT15x35x11	1

EMBIELLAGE



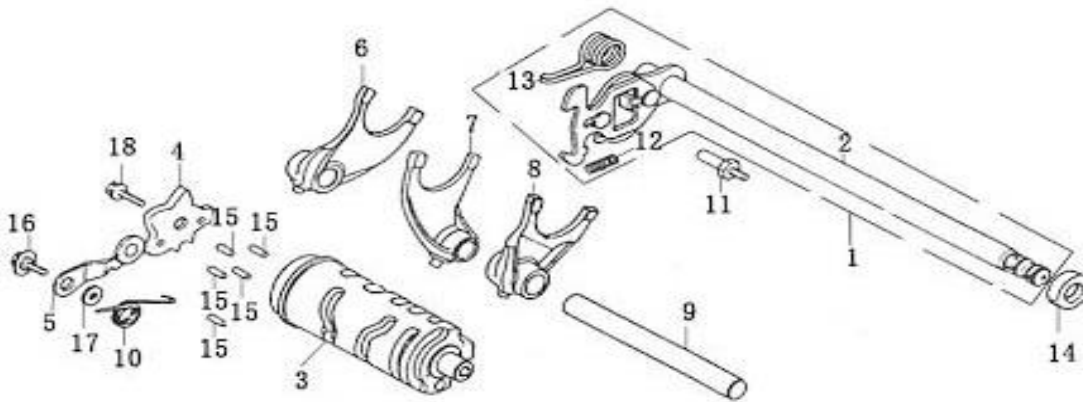
No.	ARCHIVE CODE	ACSUD CODE	DESIGNATION	QTY
1	VMK13100			1
2	VMK13611			1
3	VMK13613			1
4	VMK13630	970626R	PIGNON DE BALANCIER	1
5	VMK13633			1
6	VMK13634			1
7	FJA22631	970626S	ECROU	1
8	PGA22633			1
9	VIA22631	970626T	ECROU M16	1
10	VIA28180	970626U	JOINT SPI 35x52x7	1
11	VMX13211A1	970626V	PISTON	2
12	VMX13221	970626W	AXE DE PISTON	2
13	VMX13300A2	970626X	SEGMENT	2
17	VMX13422			2
18	VMX13423			1
19	VMX15211	970626Y	PIGNON DE POMPE A HUILE	1
20	VMX22621	970626Z	PIGNON PRIMAIRE	1
21	GIA13222	970627	CIRCLIPS DE PISTON	1
22	PGA22633			4
23	SLZ14641A1	970627A	PIGNON DE BALANCIER	1
25	Q1840835F35			4
26	Q340B06F35			1

BOITE DE VITESSE



No.	ARCHIVE CODE	ACSUD CODE	DESIGNATION	QTY
1	VMK23600A1			1
4	VMK23700A1			1
7	VMK22710	970627B	PIGNON DE SORTIE DE BOITE ORIGINE	1
7	GMA-22711-0001	970610T	PIGNON DE SORTIE DE BOITE 14 DENTS	1
26	GIA22712	970627C	PLAQUE DE PIGNON	1
31	GIA23790A5	970606D	JOINT SPI 20X34X7	1
32	Q150D0610F35			2

BARILLET DE SELECTION



No.	ARCHIVE CODE	ACSUD CODE	DESIGNATION	QTY
1	VMK24100A1	970627D	AXE DE SELECTEUR DE VITESSE	1
3	VMK24210	970627L	BARILLET	1
4	VMK24221	970627E	ETOILE DE SELECTION	1
5	VMK24310	970627F	DOIGT DE SELECTION	1
6	VMK24411	970627M	ENSEMBLE FOURCHETTES 3 PIECES	1
7	VMK24412			1
8	VMK24413			1
9	BIA24421			1
10	GIA24323	970627G	RESSORT DE DOIGT DE SELECTION	1
11	PGA24131A1			1
14	VIA24190A1	970627H	JOINT SPI 12x24x10	1
15	Q962B40228			5
16	VIA24321	970627I	PIVOT, M6x12	1
17	VIA24322			1