



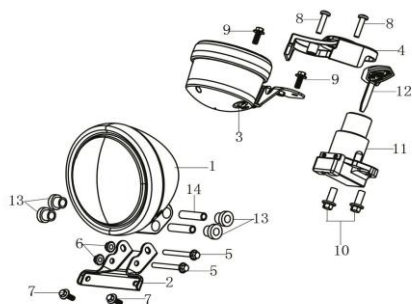
ARCHIVE MOTORCYCLE AM80 -AM84



PAGE	DESIGNATION	PAGE	DESIGNATION
2	FEU AVANT	18	FEU ARRIERE
3	GUIDON +RETROVISEUR	19	CADRE ET ACCESSOIRE
4	TE DE FOURCHE	20	FAISCEAU ELECTRIQUE
5	FOURCHE	21	BOITE A AIR
6	GARDE BOUE AVANT	22	CYLINDRE ET CULASSE
7	FREINAGE COMPLET	23	SOUPAPES
8	JANTE AVANT	24	CHAINE DE DISTRIBUTION
9	JANTE ARRIERE	25	CARTER EMBRAYAGE
10	RESERVOIR	26	EMBRAYAGE
11	CARENAGES LATERAUX	27	DEMARREUR
12	BEQUILLE LATERALE ET CENTRALE	28	STATOR ET ROTOR
13	BRAS OSCILLIANT	29	CARTER POMPE A HUILE
14	ECHAPPEMENT COMPLET	30	EMBIELLAGE ET PISTON
15	SELLE ET CARENAGE	31	ARBRE DE TRANSMISSION
16	AMORTISSEUR	32	KICK DE DEMARRAGE
17	GARDE BOUE ARRIERE	33	COMMANDE SELECTEUR
		34	CARBURATEUR EURO4

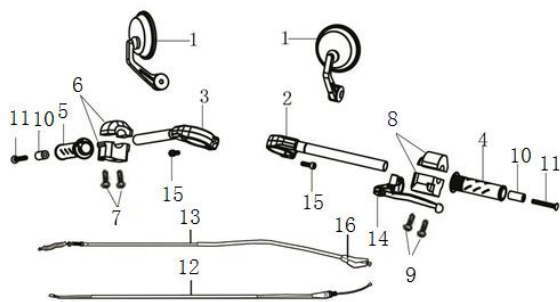


FEU AVANT



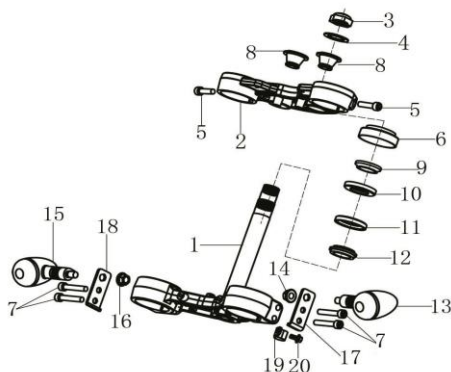
N°	Ref Fournisseur	Ref Acsud	Description	Qté
1	AM-56413	970600	FEU AVANT	1
		970609E	CERCLAGE OPTIQUE DE PHARE	1
2	AM-56420	970600A	SUPPORT DE FEU AVANT	1
3	AM-56421	970600B	COMPTEUR	1
4	AM-56422	970600C	PLAQUE ENTOURAGE DE CONTACTEUR	1
5				2
6				2
7				2
8				2
9				2
10				2
11	AM-61158	970611G	KIT SERRURES COMPLET	1
12				1
13				4
14				2
	AM-62859	970610P	ENSEMBLE PORTE AMPOULE ET FAISCEAU DE FEU AVANT	1

GUIDON ET RETROVISEUR



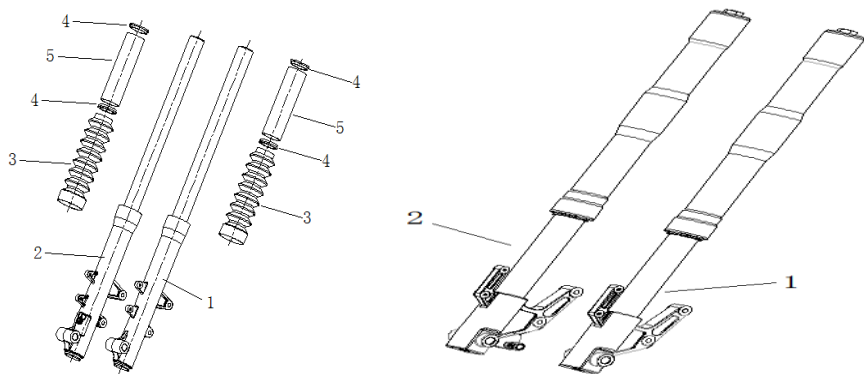
N°	Ref Fournisseur	Ref Acsud	Description	Qté
1	AM-56424	970600E	RETROVISEUR CAFE RACER	2
	AM-56425	970600F	RETROVISEUR SCRAMBLER	2
2	AM-56426	970600G	GUIDON GAUCHE CAFE RACER	1
3	AM-56427	970600H	GUIDON DROIT CAFE RACER	1
	AM-56428	970600I	GUIDON SCRAMBLER	1
4	AM-56429	970600J	REVETEMENT GAUCHE	1
5	AM-56430	970600K	REVETEMENT DROIT	1
6	AM-56431	970600L	COMMODO DROIT CAFE RACER	1
6	AM-56883	970609L	COMMODO DROIT SCRAMBLER	1
7				2
8	AM-62227	970616M	COMMODO GAUCHE CAFE RACER	1
8	AM-62228	970616N	COMMODO GAUCHE SCRAMBLER	1
10	AM-58777	970608X	EMBOUT DE GUIDON DROIT SCRAMBLER	2
10	AM-58778	970608Y	EMBOUT DE GUIDON GAUCHE SCRAMBLER	2
	AM-55578	970612H	CABLE DE STARTER CAFE RACER	1
	AM-55577	970612G	CABLE DE STARTER SCRAMBLER	1
12	AM-55573	970612C	CABLE DE GAZ SCRAMBLER	1
12	AM-55574	970612D	CABLE DE GAZ CAFE RACER	1
13	AM-55575	970612E	CABLE EMBRAYAGE SCRAMBLER	1
13	AM-55576	970612F	CABLE EMBRAYAGE CAFE RACER	1
14	AM-61185	970600P	LEVIER EMBRAYAGE COMPLET CAFE / SCRAMBLER	1
		970624Y	CAOUTCHOUC DE PROTECTION DE LEVIER D'EMBAYAGE	1
15				2
16				1
	AM-62229	970616O	GACHETTE DE STARTER MANUEL	1

TE DE FOURCHE



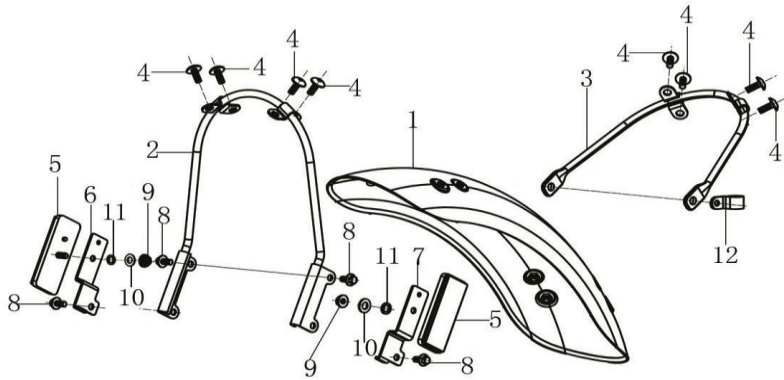
N°	Ref Fournisseur	Ref Acsud	Description	Qté
1	AM-56437	970600Q	TE DE FOURCHE INFERIEUR CAFE RACER	1
1	AM-56439	970600S	TE DE FOURCHE INFERIEUR SCRAMBLER	1
2	AM-56885	970609N	TE DE FOURCHE SUPERIEUR SCRAMBLER	1
	AM-64420	970605Y	PROTECTION CHROME DE TUBE DE FOURCHE SCRAMBLER	2
2	AM-56438	970600R	TE DE FOURCHE SUPERIEUR CAFE RACER	1
3	AM-56440	970600T	ECROU DE DIRECTION	1
4	AM-56441	970600U	RONDELLE	1
5				2
6	AM-56442	970600V	ECROU DE DIRECTION	1
7				4
8	AM-56443	970600W	CAOUTCHOUC	2
9	AM-56444	970600X	CUVETTE DE DIRECTION SUPERIEUR 91683/26X	1
10	AM-56445	970600Y	CUVETTE DE DIRECTION SUPERIEUR 91683/48,5	2
11	AM-56446	970600Z	ROULEMENT DE DIRECTION INFERIEUR	2
12	AM-56414	970601	CUVETTE DE DIRECTION INFERIEUR 91683/27	1
	AM-66594	970631E	CACHE POUSSIERE DE TE DE FOURCHE INFERIEUR	1
13	AM-56447	970601A	CLIGNOTANT AVANT GAUCHE	1
14				1
15	AM-56448	970601B	CLIGNOTANT AVANT DROIT	1
16				1
17				1
18				1
19				1
20				1

FOURCHE



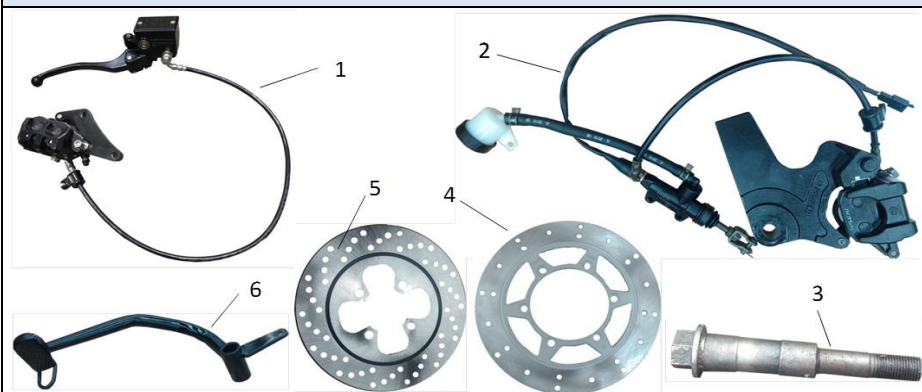
N°	Ref Fournisseur	Ref Acsud	Description	Qté
1	DYJ-510010-039001-601001UM	970601E	TUBE DE FOURCHE G SCRAMBLER	1
2	DYJ-510020-039001-601001UM	970601F	TUBE DE FOURCHE D SCRAMBLER	1
3	DYJ-511004-013000	970610F	SOUFFLET FOURCHE SCRAMBLER	2
4		970631H	JOINT	4
5	DYJ-515002-002005	970605Y	CACHE CHROME	2
	DYJ-511001-003000	970610H	JOINT SPI DE FOUCHE SCRAMBLER	2
	DYJ-430636-000005	970617Y	CAPUCHON DE FOURCHE SCRAMBLER	2
1	DYJ-510010-03500C	970601C	TUBE DE FOURCHE G CAFE RACER	1
2	DYJ-510020-03500C	970601D	TUBE DE FOURCHE D CAFE RACER	1
	DYJ-511001-003000	970610G	JOINT SPI DE FOUCHE CAFE RACER	2
	DYJ-430636-001000	970616Y	CAPUCHON DE FOURCHE CAFE RACER	2

GARDE BOUE AVANT



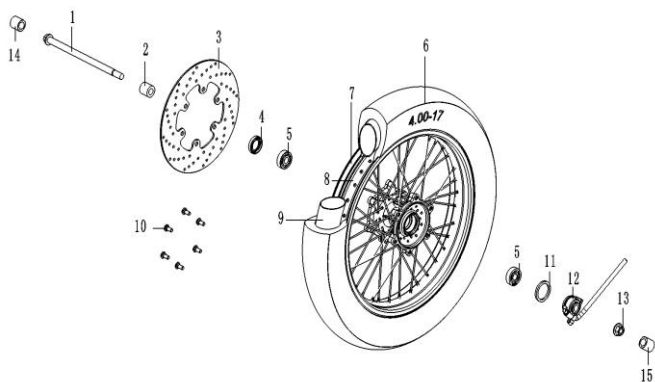
N°	Ref Fournisseur	Ref Acsud	Description	Qté
1	AM-56453	970601I	GARDE BOUE AVANT NOIR MAT	1
1				1
2	AM-56455	970601K	SUPPORT AVANT DE GARDE BOUE	1
2				1
3	AM-56456	970601L	SUPPORT ARRIERE DE GARDE BOUE	1
3				1
4	AM-56457	970601M	VIS DE GARDE BOUE	8
5	AM-56458	970601N	CATADIOPTRE	2
6				1
7				1
8				4
9				2
10				2
11				2
12				1

FREINAGE COMPLET



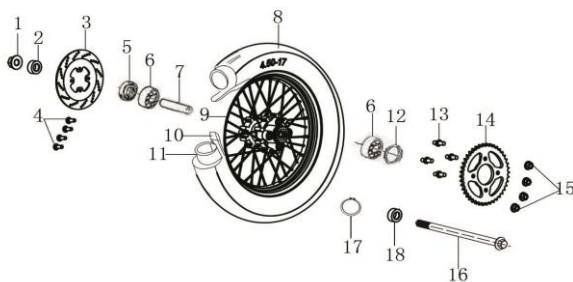
N°	Ref Fournisseur	Ref Acsud	Description	Qté
1	AM-61173	970612	FREINAGE AVANT COMPLET SCRAMBLER	1
1	AM-61174	970612A	FREINAGE AVANT COMPLET CAFE RACER	1
		970609O	MAITRE CYLINDRE DE FREIN AVANT SCRAMBER	1
	AM-64439	970616X	DURITE DE FREIN ARRIERE	1
	AM-61183	970612S	PLAQUETTE DE FREIN AVANT	1
	AM-56462	970601R	LEVIER DE FREIN AVANT CAFE RACER	1
	AM-61186	970609S	LEVIER DE FREIN AVANT SCRAMBLER	1
2	AM-61176	970612B	FREINAGE ARRIERE COMPLET	1
	AM-61184	970612T	PLAQUETTE DE FREIN ARRIERE	1
		970601X	BOCAL LIQUIDE DE FREIN ARRIERE	1
6	AM-56415	970602	PEDALE DE FREIN ARRIERE	1
28	AM-56471	970602A	CAME DE PEDALE DE FREIN	1
29	AM-56472	970602B	RESSORT DE PEDALE DE FREIN	1
30				1
31	AM-56473	970602C	PLAQUE DECORATIVE	1
	AM-62254	970616T	VIS DE FIXATION D ETRIER AVANT	2

JANTE AVANT



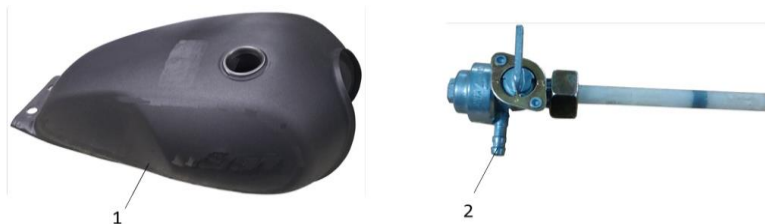
N°	Ref Fournisseur	Ref Acsud	Description	Qté
1	AM-56474	970602D	AXE DE ROUE AVANT	1
2	AM-56475	970602E	ENTRETOISE DROITE DE ROUE AVANT	1
3	AM-56476	970602F	DISQUE DE FREIN AVANT	1
4	AM-56477	970602G	JOINT SPI	1
5				2
6	AM-56478	970602H	PNEU AVANT CST CAFE RACER	1
	AM-56479	970602I	PNEU AVANT YUANXING SCRAMBLER	1
7	AM-56480	970602J	JANTE AVANT COMPLETE	1
8				1
9	AM-56481	970602K	CHAMBRE A AIR AVANT CAFE RACER	1
	AM-56663	970609K	CHAMBRE A AIR AVANT SCRAMBLER	1
10	AM-61262	970610I	ENTRETOISE	6
11	AM-56482	970602L	JOINT SPI	1
12	AM-56483	970602M	ENTRAINEUR DE COMPTEUR	1
13				1
14				1
15				1

JANTE ARRIERE



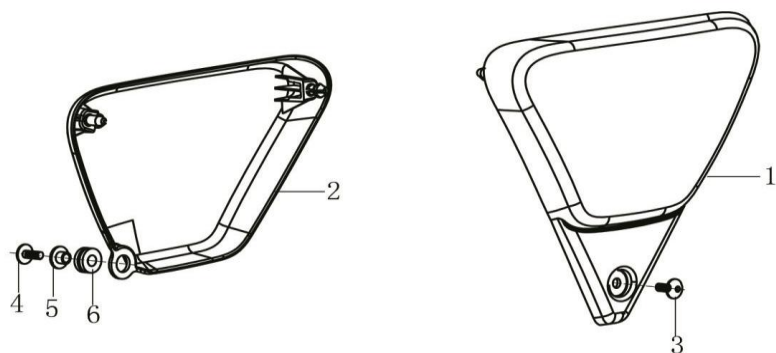
N°	Ref Fournisseur	Ref Acsud	Description	Qté
1	AM-56538	970604P	ECROU M14X1,5	1
2				1
3	AM-56539	970604Q	DISQUE DE FREIN ARRIERE	1
4	AM-61262	970610I	ENTRETOISE	4
5				1
6				2
7				1
8	AM-56540	970604R	PNEU ARRIERE CST CAFE RACER	1
	AM-56541	970604S	PNEU ARRIERE YUANXING SCRAMBLER	1
9	AM-61180	970616C	JANTE ARRIERE COMPLETE CAFE RACER	1
9	AM-61175	970604T	JANTE ARRIERE COMPLETE SCRAMBLER	1
10				1
11	AM-56661	970609I	CHAMBRE ARRIERE CAFE RACER	1
	AM-56662	970609J	CHAMBRE ARRIERE SCRAMBLER	1
12				1
13	AM-56543	970604U	AXE DE COURONNE ARRIERE	4
14	AM-61156	970611Y	COURONNE ARRIERE 56 DENTS ORIGINE	1
14	AM-62247	970616S	COURONNE ARRIERE 50 DENTS	1
	AM-66592	970617X	SILENT BLOC ROUE ARRIERE	4
15	AM-56545	970604W	ECROU M10X1,5	4
16	AM-56546	970604X	AXE DE ROUE ARRIERE	1
17	AM-56547	970604Y	RONDELLE	1
18				1

RESERVOIR



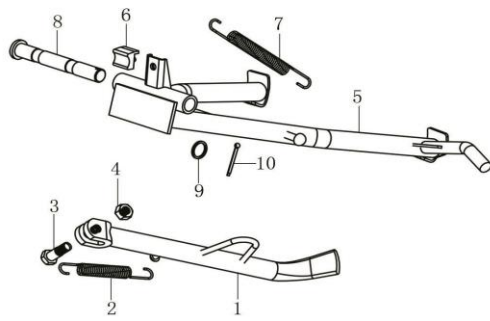
N°	Ref Fournisseur	Ref Acsud	Description	Qté
1	AM-61168	970611Q	RESERVOIR NOIR MAT	1
1	AM-61169	970611R	RESERVOIR BLANC/ BLEU	1
1	AM-61171	970611T	RESERVOIR BLANC	1
1	AM-61172	970611U	RESERVOIR GRIS TITANE	1
1	AM-61170	970611S	RESERVOIR NOIR / ROUGE	1
2	AM-61113	970611V	ROBINET ESSENCE	1
4	AM-56488	970602R	PLAQUE DE MAINTIEN	1
5	AM-56489	970602S	SILENT BLOC DE RESERVOIR SUP	2
6	AM-56490	970602T	SILENT BLOC DE RESERVOIR INF	1
7	AM-56491	970602U	DURITE ESSENCE A	1
8	AM-56492	970602V	FILTRE A ESSENCE	1
9	AM-56493	970602W	DURITE ESSENCE B	1
11	AM-56495	970602Y	JAUGE A ESSENCE	1
12				4
13			RECUPERATEUR DE CO2	1
14	AM-56416	970603	SILENT BLOC AVANT DE RESERVOIR	2
	AM-56887	970609P	LOGO DE RÉSERVOIR ARCHIVE	2

CARENAGES LATERAUX



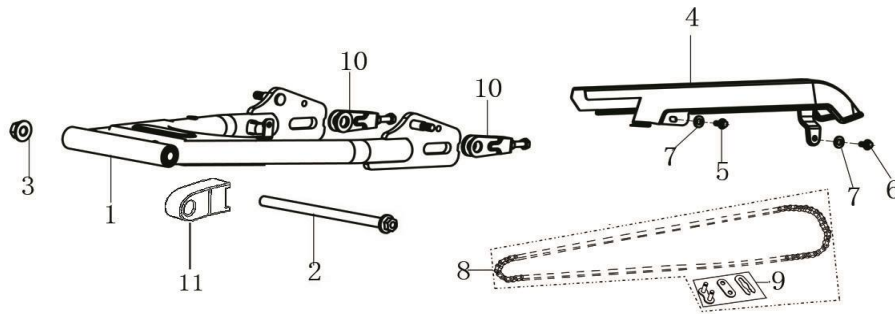
N°	Ref Fournisseur	Ref Acsud	Description	Qté
1	AM-56498	970603A	CAPOT GAUCHE BLACK MAT	1
1	AM-61145	970612L	CAPOT GAUCHE BLEU / BLANC	1
1	AM-61146	970612M	CAPOT GAUCHE NOIR / ROUGE	1
2	AM-56500	970603C	CAPOT DROIT BLACK MAT	1
2	AM-61147	970612N	CAPOT DROIT BLEU / BLANC	1
3	AM-61148	970612O	CAPOT DROIT NOIR / ROUGE	1
4				1
5				1
6	AM-56502	970603E	CAOUTCHOUC	1
	AM-61259	970616I	LOGO AM 80	2
	AM-61260	970616J	LOGO AM 84	2

BEQUILLE LATÉRALE ET CENTRALE



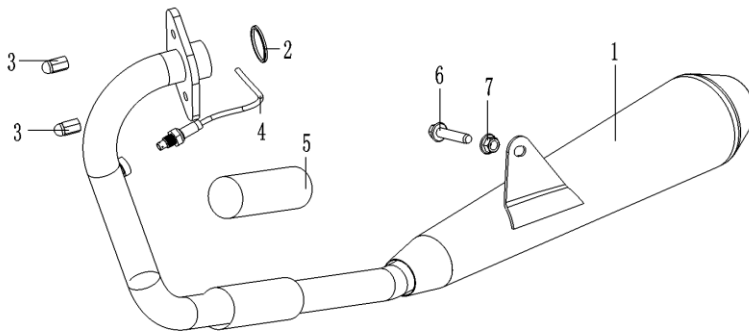
N°	Ref Fournisseur	Ref Acsud	Description	Qté
1	AM-56503	970603F	BEQUILLE LATÉRALE COMPLETE	1
2	AM-56504	970603G	RESSORT DE BEQUILLE LATÉRALE	1
3	AM-56505	970603H	VIS DE BEQUILLE LATÉRALE	1
4				1
5	AM-56506	970603I	BEQUILLE CENTRALE	1
6	AM-56507	970603J	CAOUTCHOUC DE BEQUILLE	1
7	AM-56508	970603K	RESSORT DE BEQUILLE CENTRALE	1
8	AM-56509	970603L	AXE DE BEQUILLE CENTRALE	1
9				1
10				1

BRAS OSCILLIANT



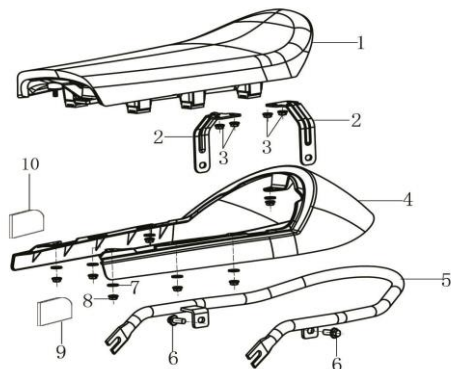
N°	Ref Fournisseur	Ref Acsud	Description	Qté
1	AM-61188	970603M	BRAS OSCILLIANT	1
2	AM-56511	970603N	AXE DE BRAS OSCILLIANT	1
3	AM-56512	970603O	ECROU M14×1.5	1
4	AM-56513	970603P	COUVRE CHAINE	1
5				1
6				1
7				2
8	AM-61139	970611Z	CHAINE	1
9				1
10	AM-56515	970603R	TENDEUR DE CHAINE	2
11	AM-56516	970603S	CAOUTCHOUC DE BRAS OSCILLIANT	1

ECHAPPEMENT



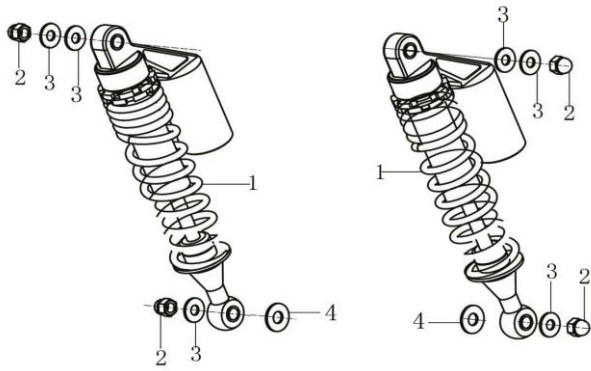
N°	Ref Fournisseur	Ref Acsud	Description	Qté
1	AM-61177	970611C	ECHAPPEMENT COMPLET	1
2	AM-61072	970611D	JOINT ECHAPPEMENT	1
3	AM-56519	970608V	ECROU	2
4	AM-61165	970611I	SONDE LAMBDA	1
5				1
6				1
7				1

SELLE ET CARENAGE ARRIERE



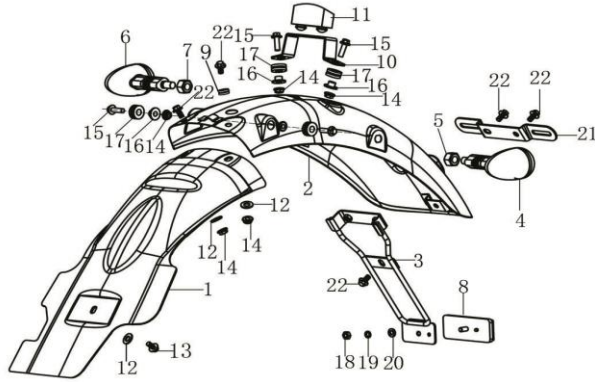
N°	Ref Fournisseur	Ref Acsud	Description	Qté
1	AM-56521	970603X	SELLE COMPLETE NOIRE CAFE RACER	1
1	AM-56522	970603Y	SELLE COMPLETE MARRON CAFE RACER	1
1	AM-56523	970603Z	SELLE COMPLETE MARRON SCRAMBLER	1
1	AM-56417	970604	SELLE COMPLETE NOIRE SCRAMBLER	1
2				2
3				4
4	AM-61154	970612R	COQUE ARRIERE NOIRE MAT	1
4	AM-61153	970612Q	COQUE ARRIERE BLANC	1
4	AM-61152	970610E	COQUE ARRIERE GRIS TITANE	1
				1
5	AM-56527	970604D	SUPPORT ARRIERE NOIR CAFE RACER	1
5	AM-56653	970608W	SUPPORT ARRIERE NOIR SCRAMBLER	1
	AM-56664	970604E	PORTE BAGAGE ARRIERE CAFE RACER	1
	AM-58942	970609U	PORTE BAGAGE ARRIERE SCRAMBLER	1
6				2
7				7
8				7
9				1
10				1

AMORTISSEUR



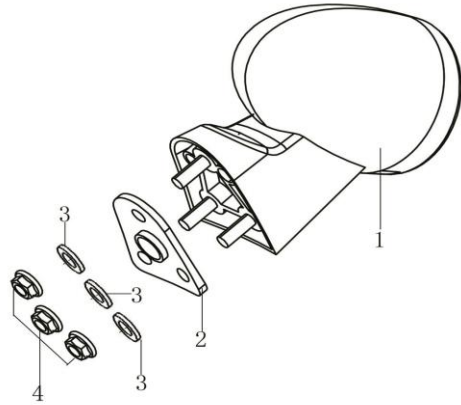
N°	Ref Fournisseur	Ref Acsud	Description	Qté
1	AM-56528	970604F	AMORTISSEUR ARRIERE CAFE RACER	2
1	AM-56529	970604G	AMORTISSEUR ARRIERE SCRAMBLER	2
2	AM-56530	970604H	ECROU	4
3				6
4				2

GARDE BOUE ARRIERE



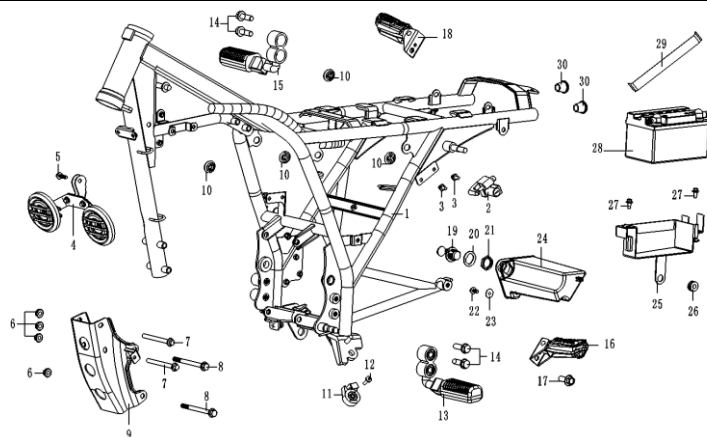
N°	Ref Fournisseur	Ref Acsud	Description	Qté
1	AM-56531	970604I	GARDE BOUE ARRIERE 1ERE PARTIE	1
2	AM-56532	970604J	GARDE BOUE ARRIERE 2NDE PARTIE	1
2				1
3	AM-56533	970604K	PORTE PLAQUE ARRIERE	1
4	AM-56534	970604L	CLIGNOTANT ARRIERE GAUCHE	1
5				1
6	AM-56535	970604M	CLIGNOTANT ARRIERE DROIT	1
7				1
8	AM-56536	970604N	CATADIOPTRE	1
9				1
10				1
11	AM-56537	970604O	CAOUTCHOUC	1
12				3
13				1
14				6
15				4
16				4
17				4
18				1
19				1
20				1
21				1
22				5

FEU ARRIERE



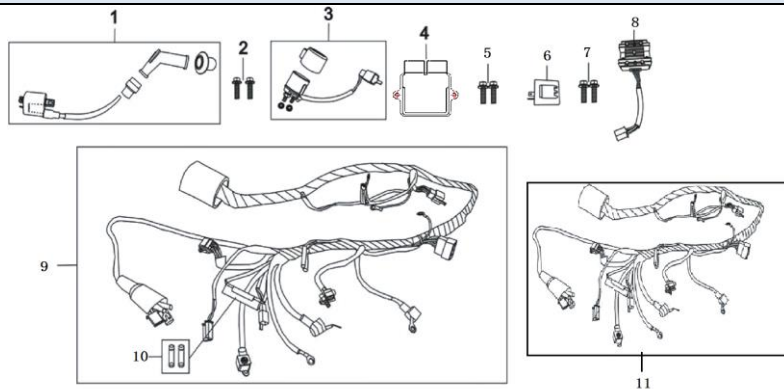
N°	Ref Fournisseur	Ref Acsud	Description	Qté
1	AM-56548	970604Z	FANALE POSTERIORE	1
2				1
3				3
4				3

CADRE



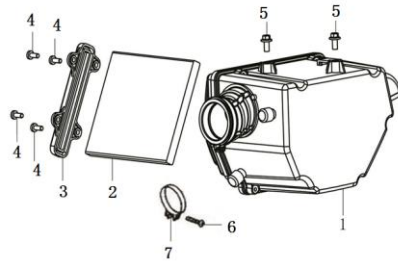
N°	Ref Fournisseur	Ref Acsud	Description	Qté
1	AM-61179	970612J	CADRE	1
2				1
3				2
4	AM-56549	970605A	KLAXON	1
5				1
6				4
7				2
8				2
9	AM-61134	970611O	SUPPORT MOTEUR	1
10				4
11	AM-56550	970605B	CONTACTEUR DE BEQUILLE LATERALE	1
12				1
13	AM-56551	970610	CALE-PIED AVANT GAUCHE	1
14				4
15	AM-56551	970605C	CALE-PIED AVANT DROIT	1
16	AM-56553	970610A	CALE-PIED ARRIERE GAUCHE	1
17				1
18	AM-56553	970605E	CALE-PIED ARRIERE DROIT	1
	AM-61124	970611F	BUTE DE LEVIER DE KICK	1
23				1
24	AM-56555	970605G	BOITE A OUTILS	1
25		970618N	SUPPORT BATTERIE	1
26				1
27				2
28	AM-11317	229037	BATTERIE 12N9-4B-11	1
29	AM-56556	970605H	SANGLE DE BATTERIE	1
30				2
	AM-66700	970618	AXE MOTEUR SUPERIEUR	1
	AM-66701	970618A	AXE MOTEUR INFERIEUR	1

FAISCEAU ELECTRIQUE



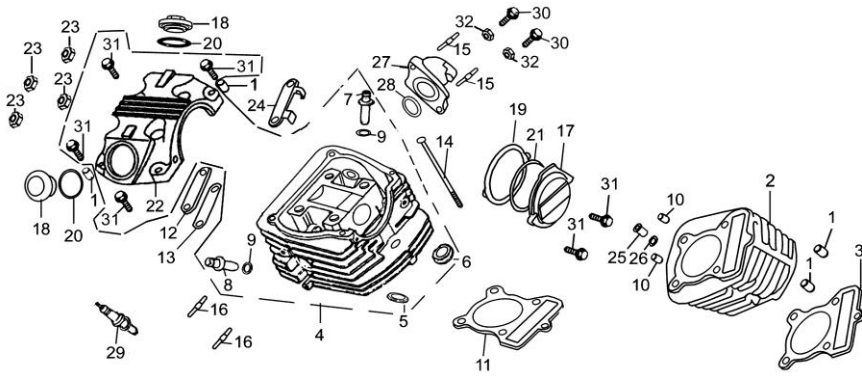
N°	Ref Fournisseur	Ref Acsud	Description	Qté
1	AM-61127	970611L	BOBINE ALLUMAGE	1
	AM-56659	970609F	ANTIPARASITE	1
2	AM-61133	970611M	CDI	2
2	AM-61187	970616D	VIS DE FIXATION CDI	1
3	AM-56564	970605P	RELAIS DE DEMARREUR	1
4	AM-61167	970611E	ECU	2
5				1
6	AM-56566	970605R	CENTRALE CLIGNOTANTE	2
7				1
8	AM-61135	970611K	REGULATEUR	1
10	AM-61181	970611J	SONDE DE TEMPERATURE	1
11	AM-61182	970612K	FAISCEAU ELECTRIQUE SCRAMBLER	1
11	AM-61162	970611H	FAISCEAU ELECTRIQUE CAFE RACER	1

BOITE A AIR



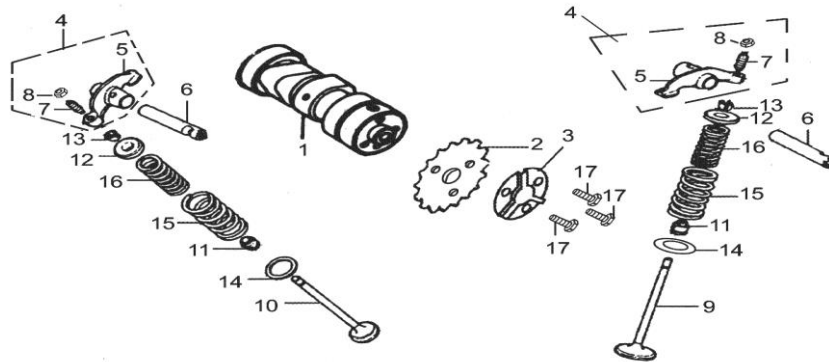
N°	Ref Fournisseur	Ref Acsud	Description	Qté
1	AM-61144	970611B	BOITE DE FILTRE A AIR	1
2	AM-56570	970618K	MOUSSE DE FILTRE A AIR	1
		970618M	GRILLE DE FILTRE A AIR	1
3		970618O	FILTRE AUXILIAIRE RECYCLAGE VAPEUR HUILE	1
4				4
5				2
6				1
7				1
				1

CYLINDRE CULASSE



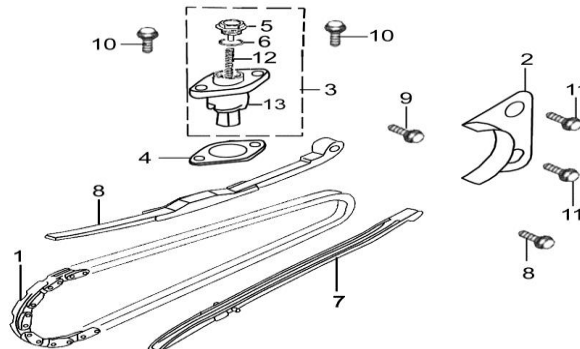
N°	Ref Fournisseur	Ref Acsud	Description	Qté
1	AM-61057	970613	PION DE CENTRAGE $\phi 8 \times 12$	4
2	AM-61161	970613A	CYLINDRE NU	1
3	AM-61071	970613B	JOINT DE CYLINDRE	1
4	AM-61164	970613C	CULASSE	1
5			JOINT D ADMISSION	1
6			JOINT D ECHAPPEMENT	1
7			GUIDE D ADMISSION	1
8			GUIDE D ECHAPPEMNT	1
9			JOINT TORIQUE	2
10			PION DE CENTRAGE $\phi 8 \times 14$	2
11	AM-61089	970613D	JOINT DE CULASSE	1
12			PLAQUE PASSAGE D HUILE	1
13			JOINT PASSAGE D HUILE	1
14			VIS M6 \times 110	1
15			GOUGEON M6 \times 20	2
16	AM-61070	970613E	GOUGEON M6 \times 35	2
17	AM-61111	970613F	COUVERCLE ARBRE CAME	1
18	AM-61095	970613G	COUVERCLE SOUPAPES	2
19	AM-61059	970613H	JOINT DE COUVERCLE	1
20	AM-61066	970613I	JOINT TORIQUE	2
21			JOINT TORIQUE	1
22			CACHE CULBUTEURS	1
23			ECROU M6	4
24			PLAQUE DE MAINTIEN	1
25			BAGUE PASSAGE D HUILE	1
26	AM-61062	970613J	JOINT	1
27	AM-61088	970612I	PIPE D ADMISSION	1
28		970616U	ENSEMBLE JOINT TORIQUE + CALE THERMIQUE	1
29			BOUGIE CR7HSA	1
30			VIS M6 \times 20	4
31			VIS M6 \times 35	4
32			ECROU M6	2

SOUPAPES



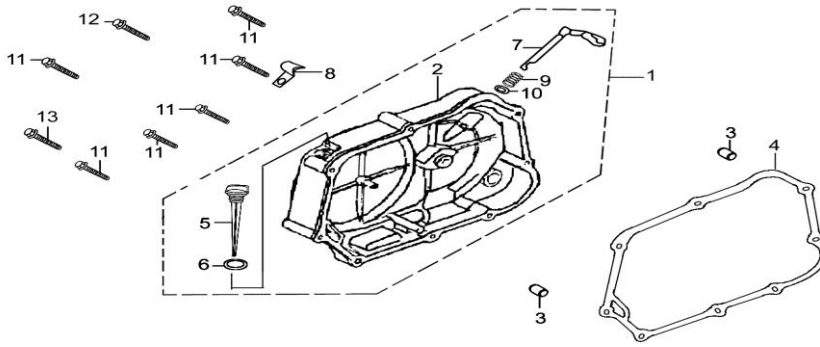
N°	Ref Fournisseur	Ref Acsud	Description	Qté
1	AM-61149	970613L	ARBRE A CAME	1
2	AM-61090	970613M	PIGNON ARBRE CAME	1
3			PLAQUE DE MAINTIEN	1
4	AM-61112	970613N	CULBUTEURS	2
5				2
6	AM-61103	970613O	AXE DE CULBUTEURS	2
7				2
8				2
9	AM-61100	970613P	SOUPAPE ADMISSION	1
10	AM-61101	970613Q	SOUPAPE ECHAPPEMENT	1
11	AM-61084	970613R	JOINT QUEUE SOUPAPES	2
12			COUPELLE	2
13	AM-61073	970613S	DEMI LUNE	4
14			RONDELLE	2
15			RESSORT EXTERIEUR	2
16			RESSORT INTERIEUR	2
17			VIS M5x12	3

CHAINE DE DISTRIBUTION



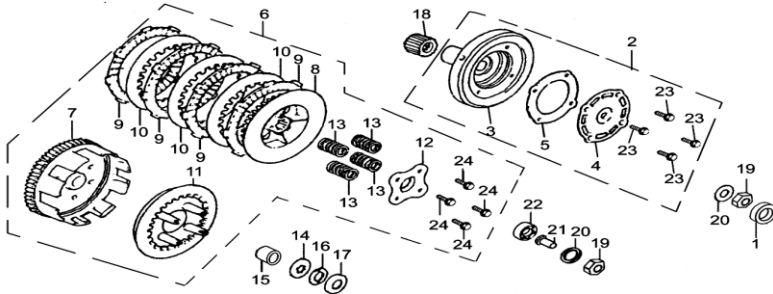
N°	Ref Fournisseur	Ref Acsud	Description	Qté
1	AM-61110	970613T	CHAINE DE DISTRIBUTION	1
2	AM-61075	970613U	PLATINE	1
3	AM-61131	970613V	TENDEUR DE CHAINE	1
4	AM-61064	970613W	JOINT DE TENDEUR	1
5			ECROU	1
6			JOINT TORIQUE	1
7	AM-61119	970613X	TENDEUR INFERIEUR	1
8	AM-61102	970613Y	TENDEUR SUPERIEUR	1
9			VIS DE TENSION	1
10			VIS M6x22	2
11			VIS M6x10	2
12			RESSORT	1
13			CORP DE TENDEUR	1

CARTER D'EMBRAYAGE



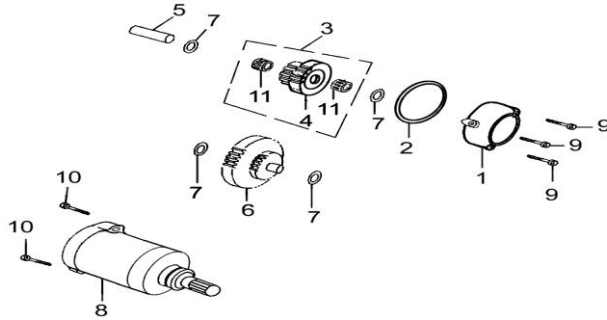
N°	Archive Code	Ref Acsud	Description	Qté
	AM-66529	970617W	CEILLETON DE NIVEAU D HUILE	1
	AM-65977	970617	TRAPPE DE VISTE DE CARTER D EMBRAYAGE	1
2	AM-61159	970613Z	CARTER EMBRAYAGE NU	1
3			PION DE CENTRAGE 8x12	2
4	AM-61094	970614		1
5	AM-61083	970614A	JAUGE HUILE	1
6	AM-61067	970614B	JOINT DE JAUGE	1
7	AM-61091	970614C	CAME EMBRAYAGE	1
8			PASSE CABLE	1
9	AM-61065	970614D	RESSORT DE CAME	1
10			JOINT TORIQUE	2
11			VIS M6x40	6
12			VIS M6x50	1
13			VIS M6x65	1

EMBRAYAGE



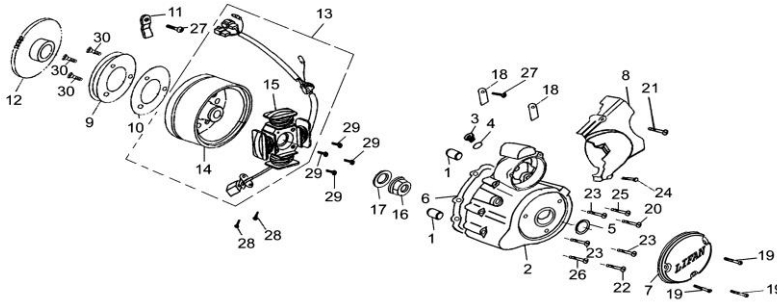
N°	Ref Fournisseur	Ref Acsud	Description	Qté
1			JOINT SPI 6x25x6	1
2			FILTRE A HUILE COMPLET	1
3				1
4				1
5				1
6	AM-61150	970614E	EMBRAYAGE COMPLET	1
7				1
8				1
9				4
10				3
11				1
12				1
13				4
14	AM-61076	970614F	RONDELLE CANNELEE 17mm	1
15			BAGUE	1
16	AM-61077	970614G	COLLIER	1
17			COLLIER	1
18			PIGNON	1
19	AM-61060	970614H	ECROU	2
20	AM-61063	970614I	RONDELLE	2
21	AM-61092	970614J	PION GUIDAGE	1
22	AM-61096	970614K	ROULEMENT 6000	1
23			VIS M5x12	4
24			VIS M6x25	4

DEMARREUR



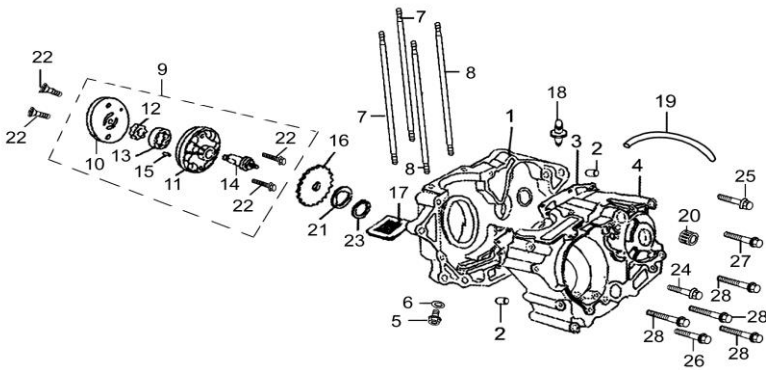
N°	Ref Fournisseur	Ref Acsud	Description	Qté
1	AM-61122	970614L	CACHE PIGNON	1
2			JOINT	1
3	AM-61121	970614M	PIGNON COMPLET	1
4				1
5	AM-61082	970614N	AXE	1
6	AM-61128	970614O	PIGNON	1
7	AM-61068	970614P	RONDELLE	4
8	AM-61160	970614Q	DEMARREUR	1
9			VIS M6x20	3
10			VIS M6x35	2
11				2

STATOR ROTOR cache allumage et chaine



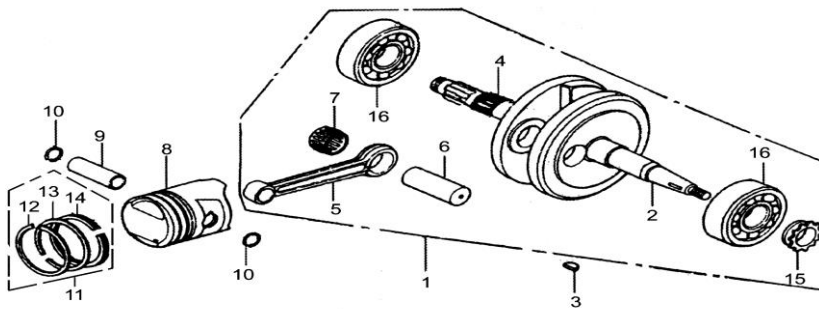
N°	Ref Fournisseur	Ref Acsud	Description	Qté
1			PION DE CENTRAGE $\phi 8 \times 12$	2
2	AM-61157	970614R	CARTER D ALLUMAGE	1
3			CACHE	1
4			JOINT TORIQUE	1
5			JOINT TORIQUE	1
6	AM-61186	970612V	JOINT DE CARTER D ALLUMAGE	1
7	AM-61126	970614S	TRAPPE DE VISITE	1
8	AM-61141	970614T	CACHE PIGNON SORTIE DE BOITE	1
9	AM-61130	970614U	CLOCHE DEMARREUR	1
10	AM-61085	970614V	RONDELLE	1
11			PLAQUE DE POSITIONNEMENT	1
12	AM-61138	970614W	ROUE LIBRE DE DEMARREUR	1
13				1
14	AM-61199	970616F	ROTOR COMPLET	1
15	AM-61155	970614X	STATOR	1
16	AM-61078	970614Y	ECROU M10x1.25	1
17			RONDELLE	1
18			CLIPS	2
19			VIS M6x15	3
20			VIS M6x25	1
21			VIS M6x40	1
22			VIS M6x45	1
23			VIS M6x50	3
24			VIS M6x55	1
25			VIS M6x65	1
26			VIS M6x70	1
27			VIS M6x10	2
28			VIS M5x15	2
29			VIS M5x28	4
30			VIS M6x16	3

CARTERS POMPE A HUILE



N°	Ref Fournisseur	Acsud Code	Description	Qté
1	AM-66349	970617A	CARTER MOTEUR DROIT	1
2			PION DE CENTRAGE $\phi 10 \times 14$	2
3	AM-66351	970617B	JOINT CARTER CENTRAL	1
4	AM-66352	970617C	CARTER MOTEUR GAUCHE	1
5			VIS VIDANGE	2
6	AM-61058	970614Z	JOINT VIS VIDANGE	2
7	AM-61086	970615	GOUGEON A	2
8	AM-61087	970615A	GOUGEON B	2
9	AM-61132	970615B	POMPE A HUILE COMPLETE	1
10				1
11				1
12				1
13				1
14				1
15				1
16	AM-61120	970615C	PIGNON POMPE HUILE	1
17	AM-61079	70615D	FILTRE	1
18			MANETON ECHAPPEMENT	1
19				1
20			CAGE AIGUILLES HK101410	1
21			ECROU M6x22	4
22				1
23			BAGUE 3.5	1
24			VIS M6x40	1
25			VIS M6x45	1
26			VIS M6x50	1
27			VIS M6x60	1
28			VIS M6x65	4

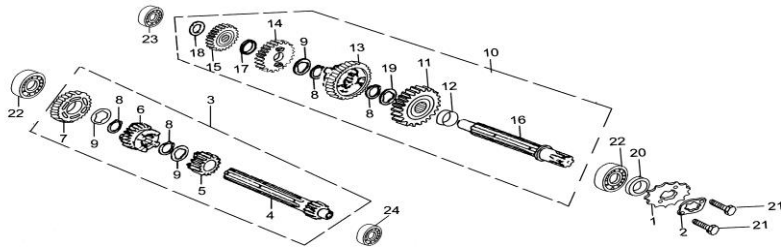
EMBIELLAGE PISTON



N°	Ref Fournisseur	Ref Acsud	Description	Qté
1	#REF!	970615E	EMBIELLAGE COMPLET	1
2				1
3	AM-61074	970615F	CLAVETTE	1
4				1
5				1
6				1
7				1
8	AM-61125	970615G	PISTON	1
9	AM-61080	970615H	AXE DE PISTON	1
10	AM-61056	970615I	CIRCLIPS	2
11	AM-61129	970615J	JEU DE SEGMENTS	1
12				1
13				1
14				1

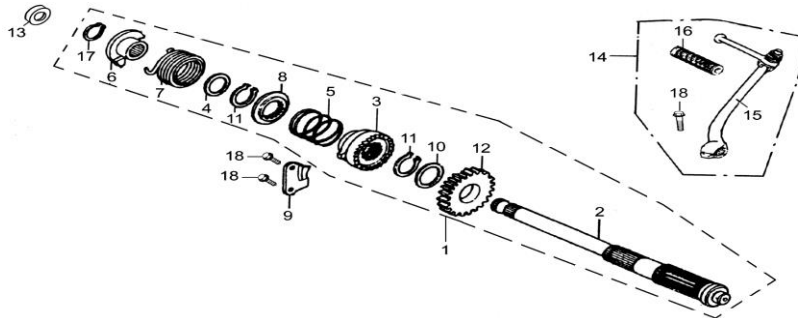
15			PIGNON D ENTRAINEMENT	1
16			ROULEMENT 6304	2

ARBRE DE TRANSMISSION



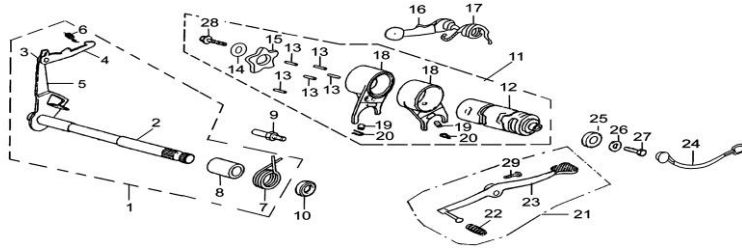
N°	Ref Fournisseur	Ref Acsud	Description	Qté
1	AM-61105	970615K	PIGNON SORTIE BOITE 14 DENTS ORIGINE	1
1	AM-62232	970616P	PIGNON SORTIE BOITE 15 DENTS	1
2	AM-61069	970615L	PLAQUE VERROU PIGNON	1
3	AM-61140	970615M	ARBRE PRINCIPAL COMPLET	1
4				1
5				1
6				1
7				1
8				1
9				3
10	AM-61151	970615N	ARBRE SECONDAIRE COMPLET	1
11				1
12				1
13				1
14				1
15				1
16				1
17				1
18				1
19				1
20	AM-61118	970615O	JOINT TORIQUE	1
21			VIS M6x8	2
22	AM-61097	970615P	ROULEMENT 6203	2
23	AM-61098	970615Q	ROULEMENT 6201	1
24	AM-61099	970615R	ROULEMENT 6001	1

KICK DE DEMARRAGE



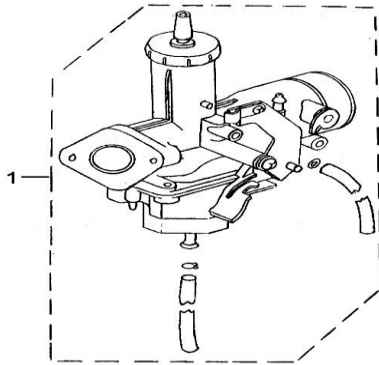
N°	Ref Fournisseur	Ref Acsud	Descrizione	Qté
1	AM-61143	970615S	ARBRE DE KICK COMPLET	1
2				1
3				1
4				1
5				1
6				1
7				1
8				1
9				1
10				1
11				2
12				1
13	AM-61116	970615T	JOINT TORIQUE	1
14	AM-61136	970615U	KICK	1
15				1
16				1
17				1
18				3

COMMANDE DE SELECTEUR



N°	Ref Fournisseur	Ref Acsud	Description	Qté
1	AM-61123	970615V	ENSEMBLE COMMANDE FOURCHETTE	1
2				1
3				1
4				1
5				1
6				1
7				1
8				1
9			PION	1
10	AM-61117	970615W	JOINT SPI 11.6x24x10	1
	AM-63232	970616W	CIRCLIPS + RONDELLE DE SELECTEUR DE VITESSES	1
11	AM-61142	970615X	BARILLET DE SELECTION	1
12				1
13				5
14				1
15				1
16	AM-61093	970615Y	PLAQUE DE VERROUILLAGE	1
17	AM-61061	970615Z	RESSORT DE RAPPEL	1
18				2
19				2
20				2
21	AM-61137	970616	SELECTEUR DE VITESSES	1
22			Boot, shift rod	1
23			Gearshift pedal weldment	1
24	AM-61104	970616A	CAPTEUR DE POINT MORT	1
25	AM-61081	970616B	CONTACT	1
26			RONDELLE RESSORT 6	1
27			VIS M6x20	1
28			VIS M6x12	1
29			VIS M6x20	1

CARBURATEUR COMPLET E4



N°	Ref Fournisseur	Ref Acsud	Description	Qté
1	AM-61166	970611A	CARBURATEUR COMPLET	1
2	AM-61178	970611	MOTEUR COMPLET	1