



# ARCHIVE MOTORCYCLE AM60 - AM64



| PAGE | DESIGNATION          | PAGE | DESIGNATION             |
|------|----------------------|------|-------------------------|
| 2    | OPTIQUE ET COMPTEUR  | 20   | MOTEUR ET INJECTION     |
| 3    | GUIDON + RETROVISEUR | 21   | FAISCEAU ELECTRIQUE     |
| 4    | TE DE FOURCHE        | 22   | BOITE A AIR             |
| 5    | FOURCHE              | 23   | CARTER MOTEUR DR/ G     |
| 6    | GARDE BOUE AVANT     | 24   | CARTER D EMBRAYAGE      |
| 7    | FREINAGE CBS         | 25   | CARTER D ALLUMAGE       |
| 8    | JANTE AVANT          | 26   | CYLINDRE ET CULASSE     |
| 9    | JANTE AR.            | 27   | COUVRE CULASSE          |
| 10   | RESERVOIR            | 28   | VILEBREQUIN ET PISTON   |
| 11   | CACHES LATERAUX      | 29   | BALANCIER D'EQUILIBRAGE |
| 12   | BEQUILLES            | 30   | SOUPAPES                |
| 13   | BRAS OSCILLIANT      | 31   | DISTRIBUTION            |
| 14   | ECHAPPEMENT          | 32   | POMPE A HUILE           |
| 15   | SELLE ET CARENAGE    | 33   | SELECTION               |
| 16   | AMORTISSEURS         | 34   | STATOR                  |
| 17   | GARDE BOUE ARRIERE   | 35   | EMBRAYAGE               |
| 18   | FEU ARRIERE          | 36   | BOITE DE VITESSE        |
| 19   | CADRE ET ACCESSOIRE  | 37   | DEMAREUR                |

## AM-60

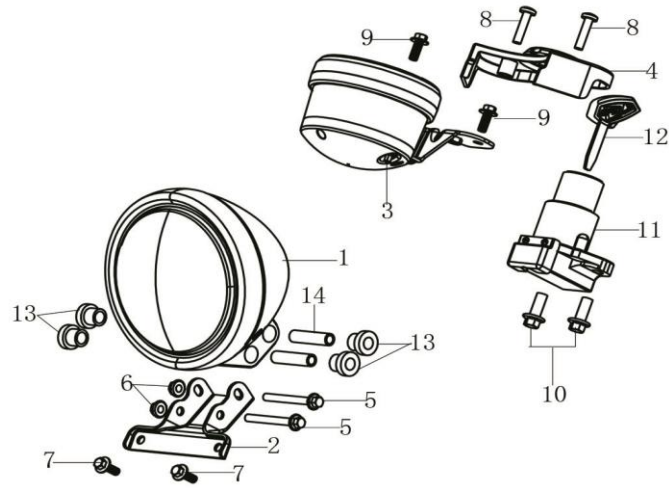


## AM-64



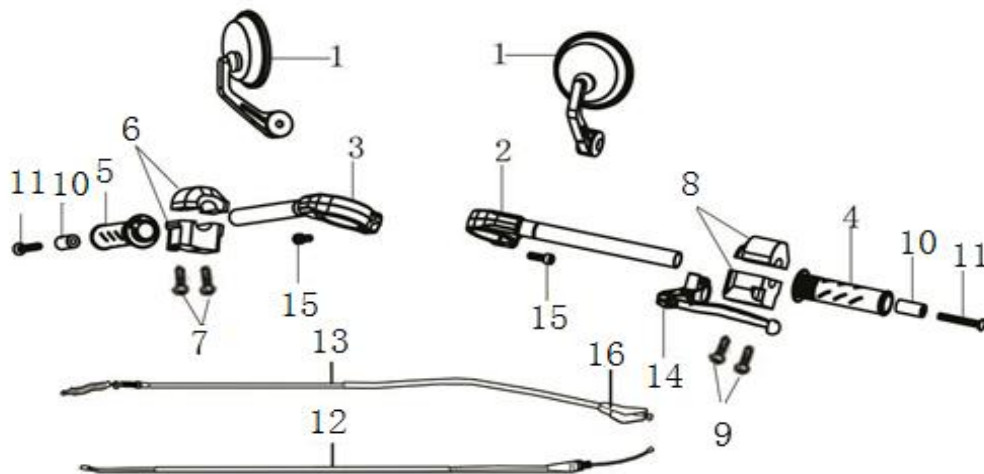


## OPTIQUE AVANT ET COMPTEUR



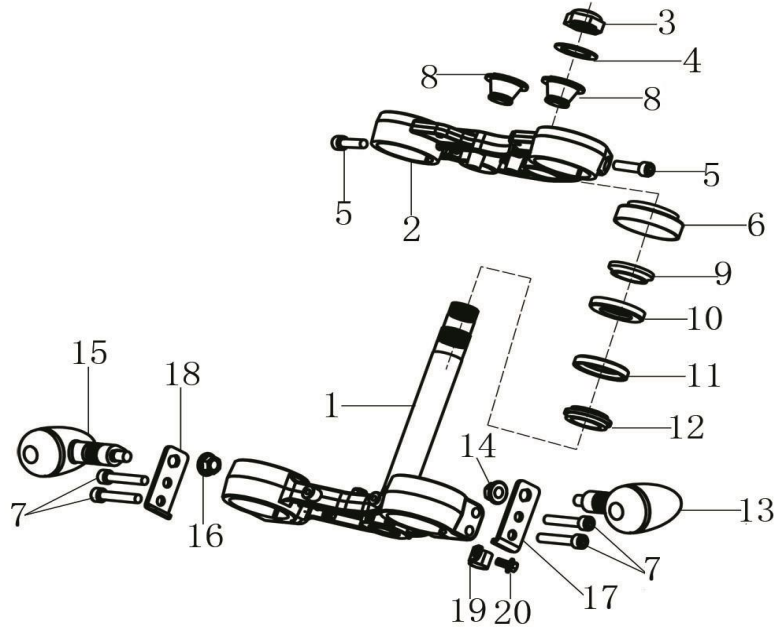
| No. | Références fournisseur | Références acsud | Désignations                   | Qté |
|-----|------------------------|------------------|--------------------------------|-----|
| 1   | DYJ-211000-DC8000      | 970600           | PHARE                          | 1   |
|     |                        | 970609E          | CERCLAGE OPTIQUE DE PHARE      | 1   |
| 2   | DYJ-363100-F0R001      | 970600A          | SUPPORT DE PHARE               | 1   |
| 3   | DYJ-220000-F2P000      | 970600B          | COMPTEUR KILOMETRIQUE          | 1   |
| 4   | DYJ-436400-00100H      | 970600C          | PLAQUE ENTOURAGE DE CONTACTEUR | 1   |
| 5   | GB/T 16674.1-2004      |                  |                                | 2   |
| 6   | GB/T 6177.1-2000       |                  |                                | 2   |
| 7   | GB/T 16674.1-2004      |                  |                                | 2   |
| 8   | DYJ-841502-071000      |                  |                                | 2   |
| 9   | GB/T 16674.1-2004      |                  |                                | 2   |
| 10  | GB/T 16674.1-2004      |                  |                                | 2   |
| 11  | DYJ-230000-3BS000      | 970600D          | KIT SERRURE COMPLET            | 1   |
| 12  |                        |                  |                                | 1   |
| 13  |                        |                  |                                | 4   |
| 14  |                        |                  |                                | 2   |
|     | DYJ-211010-011000      | 970610P          | ENSEMBLE PORTE AMPOULE         | 1   |
|     |                        | 222042J          | AMPOULE                        | 1   |

## GUIDON + RETROVISEUR



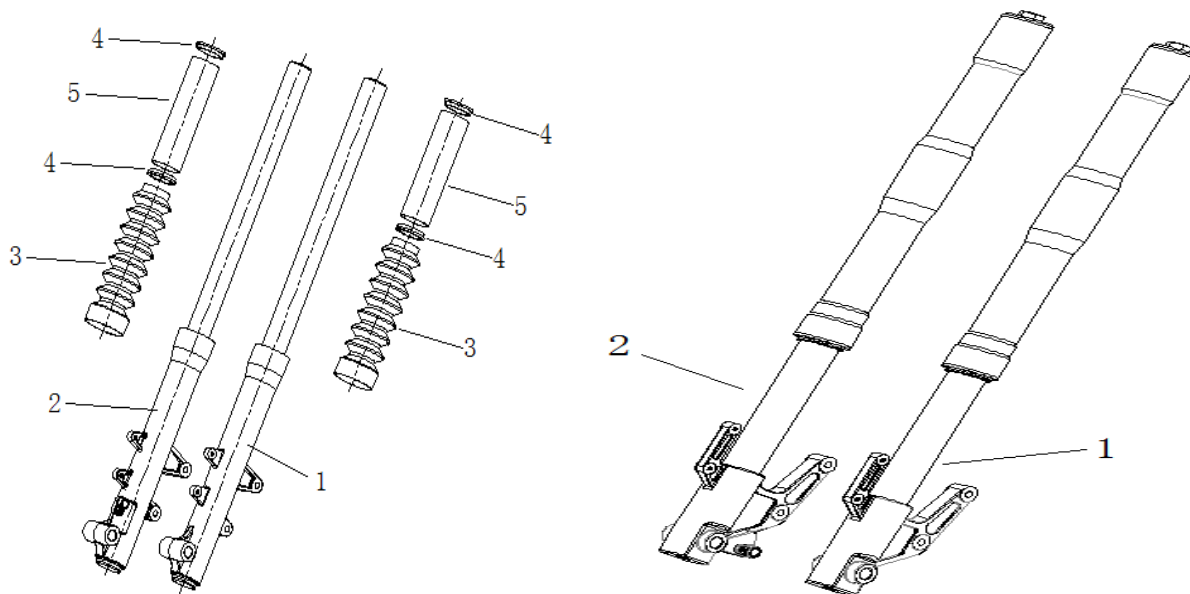
| No. | Références fournisseur     | Références acsud | Désignations                     | Qté |
|-----|----------------------------|------------------|----------------------------------|-----|
| 1   | DYJ-870000-FDZ001          | 970600E          | PAIRE RETROVISEURS CAFE RACER    | 1   |
|     | DYJ-870000-FDV001-60400000 | 970600F          | PAIRE RETROVISEURS SCRAMBLER     | 1   |
| 2   | DYJ-325300-006000          | 970600G          | DEMI GUIDON GAUCHE CAFE RACER    | 1   |
| 3   | DYJ-325400-006001          | 970600H          | DEMI GUIDON DROIT CAFE RACER     | 1   |
|     | DYJ-325000-F1Y002-60400000 | 970600I          | GUIDON SCRAMBLER                 | 1   |
| 4   | DYJ-814100-050000          | 970600J          | REVETEMENT GAUCHE                | 1   |
| 5   | DYJ-814200-050000          | 970600K          | REVETEMENT DROIT                 | 1   |
| 6   | DYJ-266200-A6W000          | 970600L          | COMMODO DROIT CAFE RACER         | 1   |
| 6   | DYJ-266200-A76000          | 970609L          | COMMODO DROIT SCRAMBLER          | 1   |
| 7   |                            |                  |                                  |     |
| 8   | DYJ-266100-CCS000          | 970600M          | COMMODO GAUCHE CAFE RACER        | 1   |
| 8   |                            | 970609M          | COMMODO GAUCHE SCRAMBLER         | 1   |
| 9   |                            |                  |                                  | 1   |
| 10  | DYJ-121007-005000          | 970608X          | EMBOUT GUIDON DROIT SCRAMBLER    | 1   |
| 11  |                            | 970608Y          | EMBOUT GUIDON GAUCHE SCRAMBLER   |     |
| 12  | DYJ-714000-B6X000          | 970600N          | CABLE DE GAZ CAFE RACER          | 1   |
| 12  | DYJ-714000-B6Y000          | 970608Z          | CABLE DE GAZ SCRAMBLER           | 1   |
| 13  | DYJ-715000-FDU000          | 970600O          | CABLE EMBRAYAGE CAFE RACER       | 1   |
| 14  | DYJ-715000-FEDU000         | 970601J          | CABLE EMBRAYAGE SCRAMBLER        | 1   |
| 14  | DYJ-266110-FCH001          | 970600P          | LEVIER EMBRAYAGE COMPLET         | 1   |
|     |                            | 970624Y          | PROTECTION DE LEVIER D'EMBRAYAGE | 1   |
| 15  |                            |                  |                                  | 2   |
| 16  | DYJ-815006-000000          |                  |                                  | 1   |

## TE DE FOURCHE



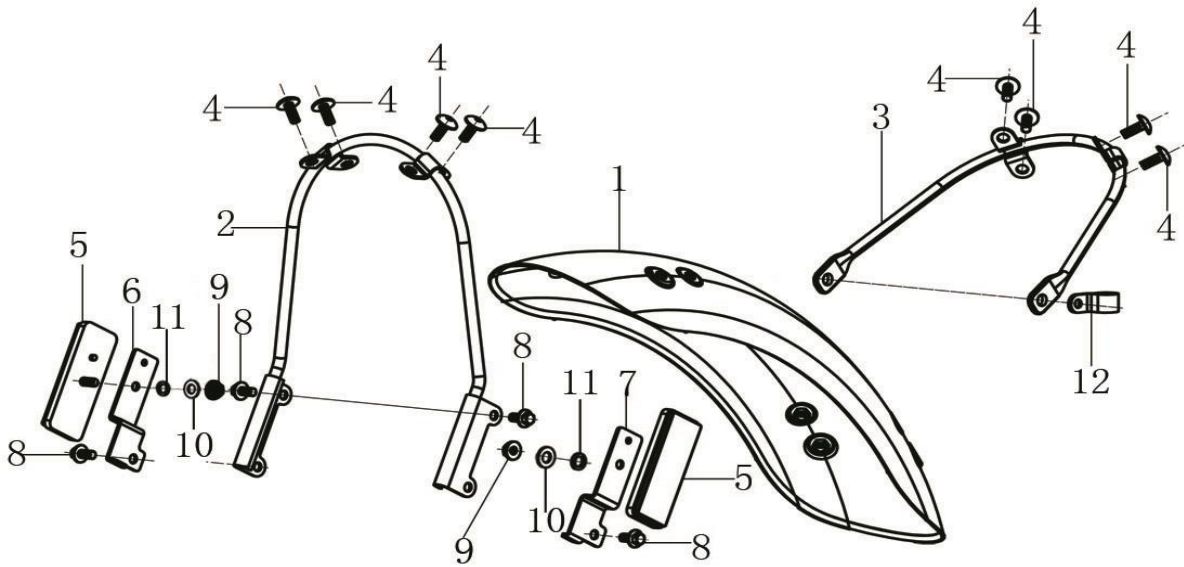
| No. | Références fournisseur | Références acsud | Désignations                                     | Qté |
|-----|------------------------|------------------|--------------------------------------------------|-----|
| 1   |                        | 970600Q          | TE DE FOURCHE INF CAFE RACER                     | 1   |
| 1   |                        | 970600S          | TE DE FOURCHE INF SCRAMBLER                      | 1   |
| 2   |                        | 970600R          | TE DE FOURCHE SUP CAFE RACER                     | 1   |
| 2   |                        | 970609N          | TE DE FOURCHE SUP SCRAMBLER                      | 1   |
|     |                        | 970605Y          | PROTECTIONS CHROME DE TUBES DE FOURCHE SCRAMBLER | 2   |
|     |                        |                  | PONTET DE GUIDON SCRAMBLER                       | 2   |
|     |                        |                  | VIS DE PONTET DE GUIDON SCRAMBLER                | 4   |
| 3   |                        | 970600T          | ECROU DE DIRECTION                               | 1   |
| 4   |                        | 970600U          | RONDELLE                                         | 1   |
| 5   |                        |                  |                                                  | 2   |
| 6   |                        | 970600V          | ECROU DE DIRECTION                               | 1   |
| 7   |                        |                  |                                                  | 4   |
| 8   | DYJ-810028-005000      | 970600W          | CAOUTCHOUC                                       | 2   |
| 9   | DYJ-861120-011000      | 970600X          | CUVETTE SUPERIEURE 91683/26X                     | 1   |
| 10  | DYJ-861130-012000      | 970600Y          | CUVETTE SUPERIEURE 91683/48,5                    | 2   |
| 11  | DYJ-861110-011000      | 970600Z          | CAGE A BILLES                                    | 2   |
| 12  | DYJ-861220-001000      | 970601           | CUVETTE SUPERIEURE 91683/27                      | 1   |
| 13  | DYJ-213100-862000      | 970601A          | CLIGNOTANT AVANT GAUCHE                          | 1   |
| 14  |                        |                  |                                                  | 1   |
| 15  | DYJ-213200-FBX000      | 970601B          | CLIGNOTANT AVANT DROIT                           | 1   |
| 16  |                        |                  |                                                  | 1   |
| 17  | DYJ-363301-000001      |                  |                                                  | 1   |
| 18  | DYJ-363302-001001      |                  |                                                  | 1   |
| 19  |                        |                  |                                                  | 1   |
| 20  | GB/T 16674.1-2004      |                  |                                                  | 1   |

## FOURCHE AVANT



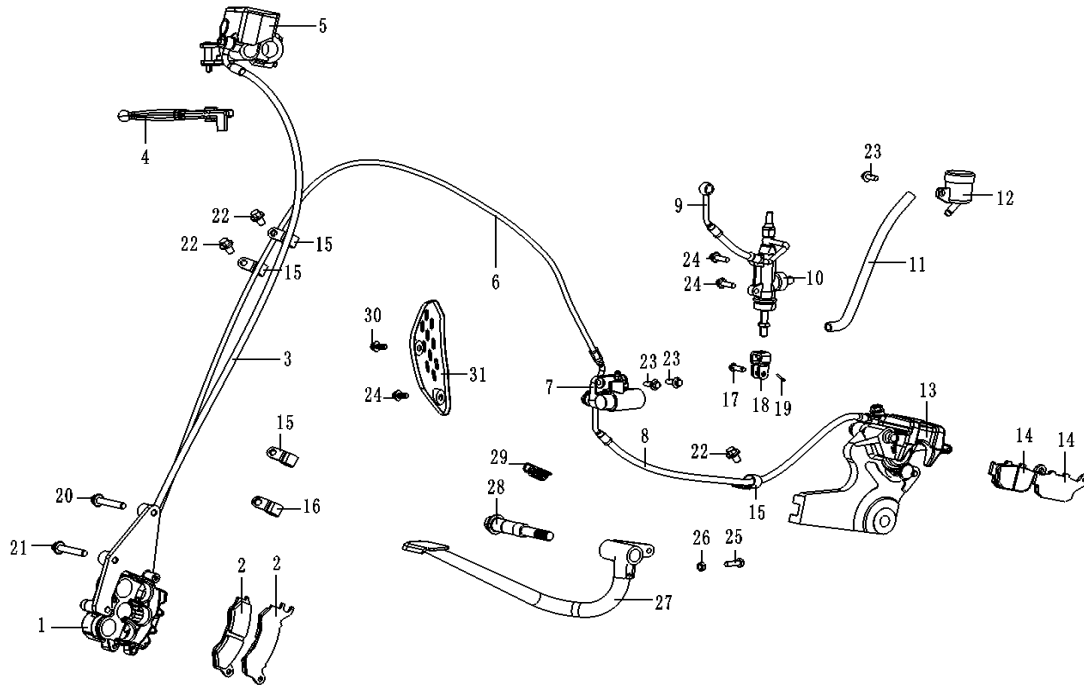
| No. | Références fournisseur     | Références acsud | Désignations                   | Qté |
|-----|----------------------------|------------------|--------------------------------|-----|
| 1   | DYJ-510010-039001-601001UM | 970601E          | TUBE DE FOURCHE G SCRAMBLER    | 1   |
| 2   | DYJ-510020-039001-601001UM | 970601F          | TUBE DE FOURCHE D SCRAMBLER    | 1   |
| 3   | DYJ-511004-013000          | 970610F          | SOUFFLET FOURCHE SCRAMBLER     | 2   |
| 4   |                            |                  |                                |     |
| 5   | DYJ-515002-002005          | 970605Y          | CACHE CHROME                   | 2   |
|     | DYJ-511001-003000          | 970610H          | JOINT SPI DE FOUCHE SCRAMBLER  | 2   |
|     | DYJ-430636-000005          | 970617Y          | CAPUCHON DE FOURCHE SCRAMBLER  | 2   |
| 1   | DYJ-510010-03500C          | 970601C          | TUBE DE FOURCHE G CAFE RACER   | 1   |
| 2   | DYJ-510020-03500C          | 970601D          | TUBE DE FOURCHE D CAFE RACER   | 1   |
|     | DYJ-511001-003000          | 970610G          | JOINT SPI DE FOUCHE CAFE RACER | 2   |
|     | DYJ-430636-001000          | 970616Y          | CAPUCHON DE FOURCHE CAFE RACER | 2   |

## GARDE BOUE AVANT



| No. | Références fournisseur | Références acsud | Désignations                  | Qté |
|-----|------------------------|------------------|-------------------------------|-----|
| 1   | DYJ-433000-C3S001      | 970601I          | GARDE BOUE AVANT NOIR MAT     | 1   |
| 1   | DYJ-4P3000-090000      |                  |                               | 1   |
| 2   | DYJ-366201-000001      | 970601K          | SUPPORT AVANT DE GARDE BOUE   | 1   |
| 2   | DYJ-366201-001000      |                  |                               | 1   |
| 3   | DYJ-366202-000001      | 970601L          | SUPPORT ARRIERE DE GARDE BOUE | 1   |
| 3   | DYJ-366202-001000      |                  |                               | 1   |
| 4   | DYJ-841502-068000      | 970601M          | VIS DE GARDE BOUE             | 8   |
| 5   | DYJ-217300-054000      | 970601N          | CATADIOPTRE                   | 2   |
| 6   | DYJ-363602-000001      |                  |                               | 1   |
| 7   | DYJ-363601-000001      |                  |                               | 1   |
| 8   | GB/T 16674.1-2004      |                  |                               | 4   |
| 9   |                        |                  |                               | 2   |
| 10  |                        |                  |                               | 2   |
| 11  |                        |                  |                               | 2   |
| 12  |                        |                  |                               | 1   |

## FREINAGE COMPLET

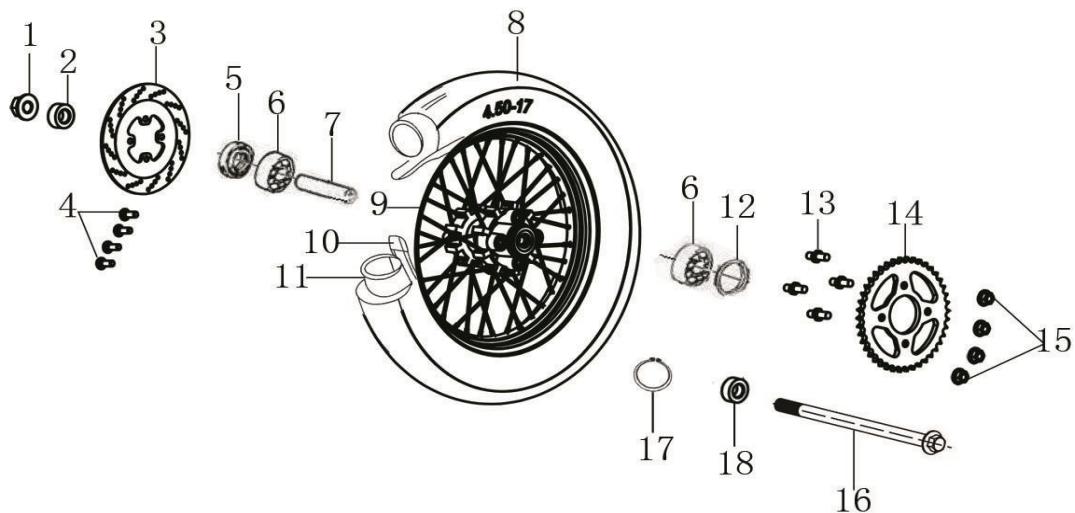


| No. | Références fournisseur | Références acsud | Désignations                         | Qté |
|-----|------------------------|------------------|--------------------------------------|-----|
| 1   |                        | 970601O          | ETRIER DE FREIN AVANT COMPLET        | 1   |
| 2   |                        | 970601P          | JEU DE PLAQUETTES DE FREIN AVANT     | 1   |
| 3   |                        | 970601Q          | DURITE DE FREIN AVANT SCRAMBLER      | 1   |
| 3   |                        | 970601G          | DURITE DE FREIN AVANT CAFE RACER     | 1   |
| 4   |                        | 970601R          | LEVIER DE FREIN AVT CAFE RACER       | 1   |
| 4   |                        | 970609S          | LEVIER DE FREIN AVT SCRAMBLER        | 1   |
| 5   |                        | 970601S          | MAITRE CYLINDRE AVT A175 CAFE RACER  | 1   |
| 5   |                        | 970609O          | MAITRE CYLINDRE AVT SCRAMBLER        | 1   |
| 6   |                        | 970601T          | DURITE DE FREIN CBS                  | 1   |
| 7   | DYJ-260242-001000      | 970609W          | VALVE CBS                            | 1   |
| 8   |                        | 970601U          | DURITE DE FREIN CBS ARRIERE          | 1   |
| 9   |                        | 970601V          | DURITE DE FREIN MAITRE CYLINDRE      | 1   |
| 10  |                        | 970601W          | MAITRE CYLINDRE ARRIERE COMPLET      | 1   |
| 11  |                        |                  |                                      | 1   |
| 12  |                        | 970601X          | BOCAL FREIN ARRIERE                  | 1   |
| 13  |                        | 970601Y          | ETRIER DE FREIN ARRIERE COMPLET      | 1   |
| 14  |                        | 970601Z          | JEU DE PLAQUETTES DE FREIN ARRIERE   | 1   |
| 15  |                        |                  |                                      | 4   |
| 16  |                        |                  |                                      | 1   |
| 17  |                        |                  |                                      | 1   |
| 18  |                        |                  |                                      | 1   |
| 19  |                        |                  |                                      | 1   |
| 20  | GB/T 16674.1-2004      | 970616T          | VIS ETRIER FREIN AVANT               | 1   |
| 21  | GB/T 16674.1-2004      | 970616T          | VIS ETRIER FREIN AVANT               | 1   |
| 22  | GB/T 16674.1-2004      |                  |                                      | 3   |
| 23  | GB/T 16674.1-2004      |                  |                                      | 3   |
| 24  | GB/T 16674.1-2004      |                  |                                      | 3   |
| 25  | GB/T 5783-2000         |                  |                                      | 1   |
| 26  | GB/T 6170-2000         |                  |                                      | 1   |
| 27  | DYJ-721100-CCU001      | 970602           | PEDALE DE FREIN ARRIERE              | 1   |
| 28  | DYJ-722001-001009      | 970602A          | AXE DE PEDALE DE FREIN               | 1   |
| 29  | DYJ-820003-C7C009      | 970602B          | RESSORT DE PEDALE DE FREIN           | 1   |
| 30  | GB/T 16674.1-2004      |                  |                                      | 1   |
| 31  | DYJ-43A409-001001      | 970602C          | PLAQUE PROTECTION MAITRE CYLINDRE    | 1   |
|     |                        | 208257B          | CONTACTEUR DE FREIN AVANT            | 1   |
|     |                        | 208257C          | CONTACTEUR DE FREIN ARRIERE          | 1   |
|     | DYJ-662208-001002      | 970609Z          | PATTE FIXATION DURIRE DE FREIN AVANT | 1   |





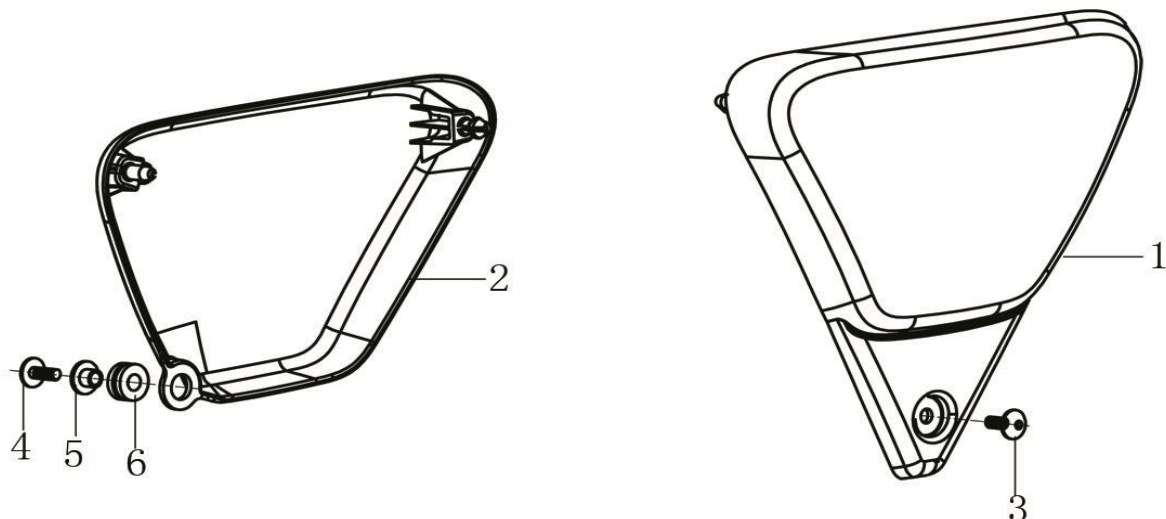
## JANTE ARRIERE



| No. | Références fournisseur | Références acsud | Désignations                    | Qté |
|-----|------------------------|------------------|---------------------------------|-----|
| 1   | GB/T 6187.2-2000       | 970604P          | ECROU M14X1,5                   | 1   |
| 2   | DYJ-843004-030009      |                  |                                 | 1   |
| 3   | DYJ-672000-017001      | 970604Q          | DISQUE DE FREIN ARRIERE         | 1   |
| 4   |                        | 970610I          | VIS DE DISQUE DE FREIN          | 4   |
| 5   |                        |                  |                                 | 1   |
| 6   |                        |                  |                                 | 2   |
| 7   |                        |                  |                                 | 1   |
| 8   | DYJ-612220-7AZ000      | 970604R          | PNEU ARRIERE CST CAFE RACER     | 1   |
|     | DYJ-612220-7B0000      | 970604S          | PNEU ARRIERE YUANXING SCRAMBLER | 1   |
| 9   | DYJ-612000-DB0001      | 970604T          | JANTE ARRIERE COMPLETE          | 1   |
| 10  | DYJ-612230-000010      |                  |                                 | 1   |
| 11  | DYJ-612210-EFG000      | 970609I          | CHAMBRE ARRIERE CAFE RACER      |     |
|     | DYJ-612210-EFH000      | 970609J          | CHAMBRE ARRIERE SCRAMBLER       | 1   |
| 12  |                        |                  |                                 | 1   |
| 13  | YY1-622001-000016      | 970604U          | AXE DE COURONNE ARRIERE         | 4   |
| 14  | DYJ-622000-293009      | 970604V          | COURONNE ARRIERE                | 1   |
| 15  | GB/T 6187.2-2000       | 970604W          | ECROU M10X1,5                   | 4   |
| 16  | DYJ-841002-038009      | 970604X          | AXE DE ROUE ARRIERE             | 1   |
| 17  | GB/T 894.1-1986        | 970604Y          | CIRCLIPS                        | 1   |
| 18  | DYJ-843003-026009      |                  |                                 | 1   |

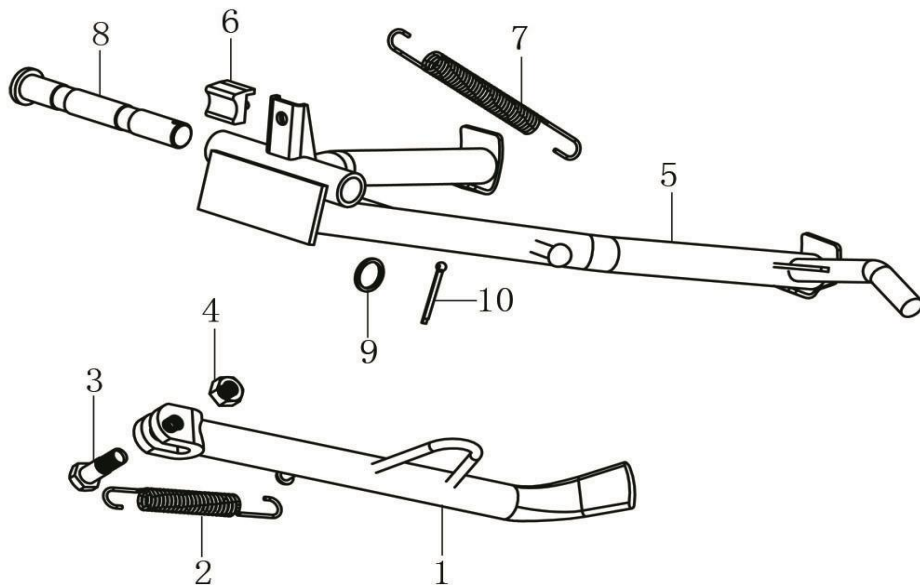


## CACHES LATERAUX



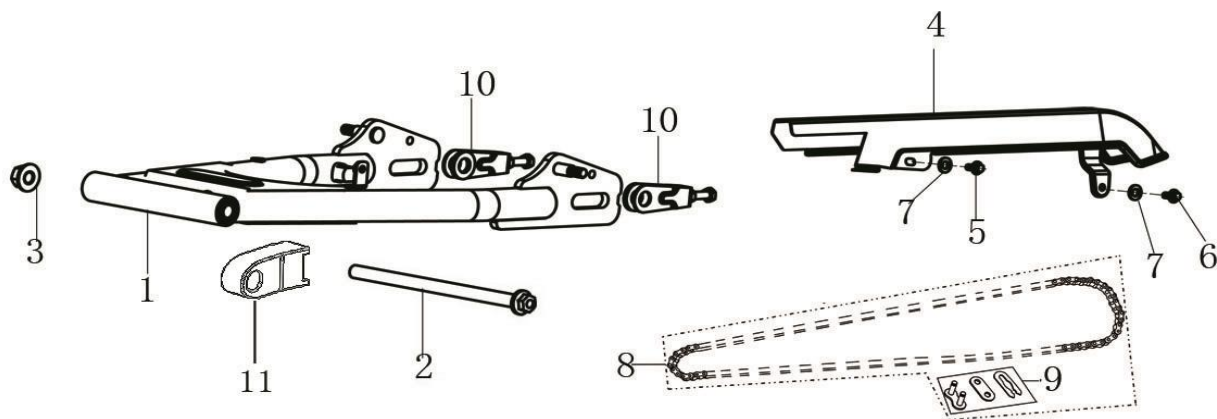
| No. | Références fournisseur | Références acsud | Désignations                   | Qté |
|-----|------------------------|------------------|--------------------------------|-----|
| 1   | DYJ-431000-F3J001      | 970603A          | CAPOT GAUCHE BLACK MAT         | 1   |
| 1   | DYJ-4P1000-071000      |                  |                                | 1   |
| 2   | DYJ-432000-A7P001      | 970603C          | CAPOT DROIT BLACK MAT          | 1   |
| 2   | DYJ-4P2000-074000      |                  |                                | 1   |
| 3   | DYJ-841502-069000      |                  |                                | 1   |
| 4   | DYJ-841502-070000      |                  |                                | 1   |
| 5   | DYJ-843210-002009      |                  |                                | 1   |
| 6   | DYJ-810103-071000      | 970603E          | CAOUTCHOUC                     | 1   |
|     |                        | 970609R          | LOGO CACHE LATERAUX SCRAMBLER  | 2   |
|     |                        | 970609Q          | LOGO CACHE LATERAUX CAFE RACER | 2   |

## BEQUILLE LATÉRALE + CENTRALE



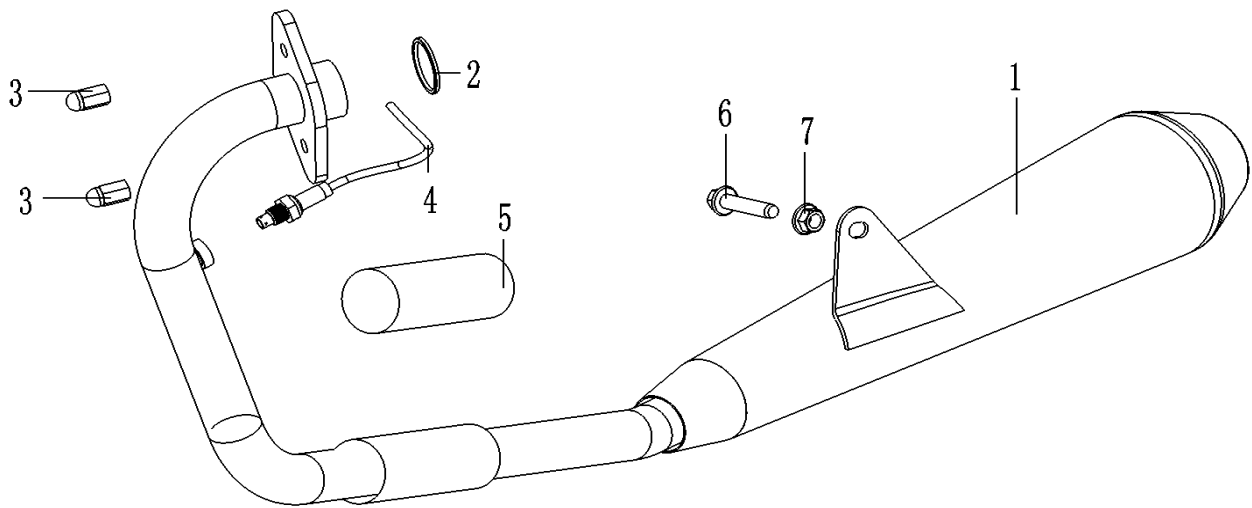
| No. | Références fournisseur | Références acsud | Désignations                 | Qté |
|-----|------------------------|------------------|------------------------------|-----|
| 1   | DYJ-342000-158002      | 970603F          | BEQUILLE LATÉRALE COMPLETE   | 1   |
| 2   |                        | 970603G          | RESSORT DE BEQUILLE LATÉRALE | 1   |
| 3   |                        | 970603H          | VIS DE BEQUILLE LATÉRALE     | 1   |
| 4   |                        |                  |                              | 1   |
| 5   | DYJ-341000-121002      | 970603I          | BEQUILLE CENTRALE            | 1   |
| 6   |                        | 970603J          | CAOUTCHOUC DE BEQUILLE       | 1   |
| 7   | DYJ-820002-054009      | 970603K          | RESSORT DE BEQUILLE CENTRALE | 1   |
| 8   | DYJ-841004-053009      | 970603L          | AXE DE BEQUILLE CENTRALE     | 1   |
| 9   | GB/T 91-2000           |                  |                              | 1   |
| 10  |                        |                  |                              | 1   |

## BRAS OSCILLIANT



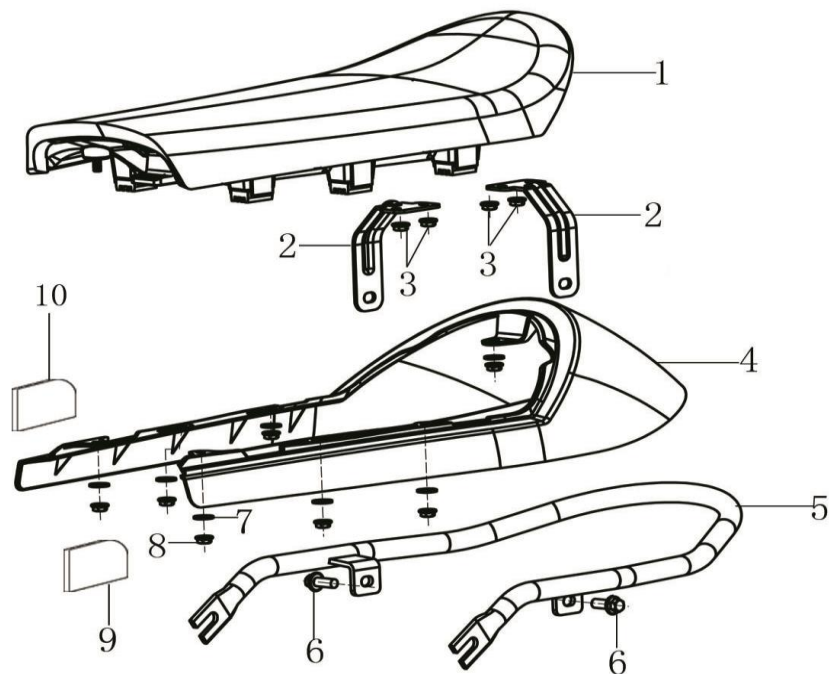
| No. | Références fournisseur | Références acsud | Désignations                  | Qté |
|-----|------------------------|------------------|-------------------------------|-----|
| 1   | DYJ-330000-270002      | 970603M          | BRAS OSCILLIANT               | 1   |
| 2   | DYJ-841003-041009      | 970603N          | AXE DE BRAS OSCILLIANT        | 1   |
| 3   | GB/T 6187.2-2000       | 970603O          | ECROU M14x1.5                 | 1   |
| 4   | DYJ-450000-608002      | 970603P          | COUVRE CHAINE                 | 1   |
| 5   | GB/T 16674.1-2004      |                  |                               | 1   |
| 6   | GB/T 16674.1-2004      |                  |                               | 1   |
| 7   | GB/T 96.1-2002         |                  |                               | 2   |
| 8   | DYJ-640000-805000      | 970603Q          | CHAINE                        | 1   |
| 9   |                        |                  |                               | 1   |
| 10  | DYJ-650000-038009      | 970603R          | TENDEUR DE CHAINE             | 2   |
| 11  | DYJ-812000-059000      | 970603S          | CAOUTCHOUC DE BRAS OSCILLIANT | 1   |

## ECHAPPEMENT



| No. | Références fournisseur | Références acsud | Désignations        | Qté |
|-----|------------------------|------------------|---------------------|-----|
| 1   | DYJ-144000-B8S001      | 970603T          | ECHAPPEMENT COMPLET | 1   |
| 2   | WY3-144300-000010      | 970603U          | JOINT ECHAPPEMENT   | 1   |
| 3   | GB/T802.1-2008         | 970603V          | ECROU               | 2   |
| 4   | DYJ-260260-003000      | 970603W          | SONDE LAMBDA        | 1   |
| 5   | DYJ-145040-763000      |                  |                     | 1   |
| 6   | GB/T 16674.2-2004      |                  |                     | 1   |
| 7   | GB/T 6187.2-2000       |                  |                     | 1   |

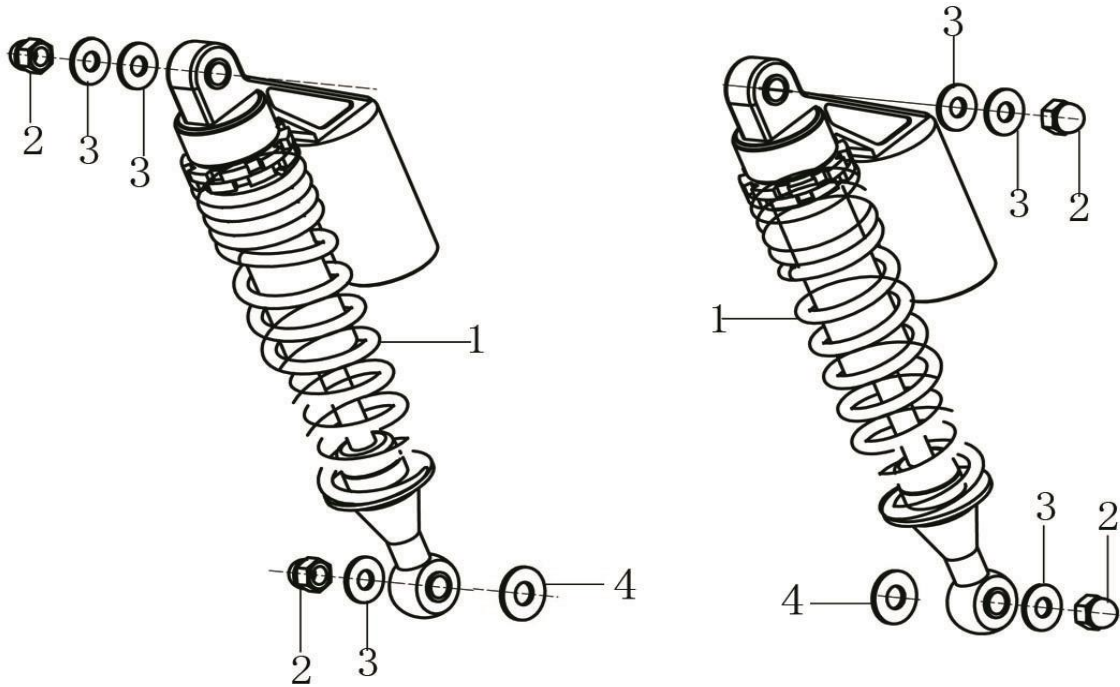
## SELLE + CARENAGE ARRIERE



| No. | Références fournisseur     | Références acsud | Désignations                      | Qté |
|-----|----------------------------|------------------|-----------------------------------|-----|
| 1   | DYJ-420000-A4R000-UZ400000 | 970603X          | SELLE COMPLETE NOIRE CAFE RACER   | 1   |
| 1   | DYJ-420000-A4R000-UZ400000 | 970603Y          | SELLE COMPLETE MARRON CAFE RACER  | 1   |
| 1   | DYJ-420000-A4S000-UZ400000 | 970603Z          | SELLE COMPLETE MARRON SCRAMBLER   | 1   |
| 1   | DYJ-420000-A4S000-UZ400000 | 970604           | SELLE COMPLETE NOIRE SCRAMBLER    | 1   |
| 2   |                            |                  |                                   | 2   |
| 3   |                            |                  |                                   | 4   |
| 4   | DYJ-43A300-935001          | 970604A          | COQUE ARRIERE BLACK MAT           | 1   |
| 4   | DYJ-43A300-935001          | 970604B          | COQUE ARRIERE OLIVE DRAB          | 1   |
| 4   | DYJ-43A300-935001          | 970604C          | COQUE ARRIERE GREY METAL          | 1   |
| 4   | DYJ-43A300-935001          | 970610D          | COQUE ARRIERE WHITE ELEGANT       | 1   |
| 4   | DYJ-43A300-935001          | 970610E          | COQUE ARRIERE GRIS TITANE         | 1   |
| 5   | DYJ-321500-048002-60100000 | 970604D          | POIGNEE MAINTIEN NOIRE CAFE RACER | 1   |
| 5   | DYJ-321500-047002-60100000 | 970608W          | POIGNEE MAINTIEN NOIRE SCRAMBLER  | 1   |
|     | DYJ-321000-453001          | 970604E          | PORTE BAGAGES ARRIERE CAFE RACER  | 1   |
|     |                            | 970609U          | PORTE BAGAGES ARRIERE SCRAMBLER   | 1   |
| 6   | GB/T 16674.1-2004          |                  |                                   | 2   |
| 7   | GB/T 96.1-2002             |                  |                                   | 7   |
| 8   | GB/T 6177.1-2000           |                  |                                   | 7   |
| 9   | DYJ-443309-000000          |                  |                                   | 1   |
| 10  | DYJ-443310-000000          |                  |                                   | 1   |

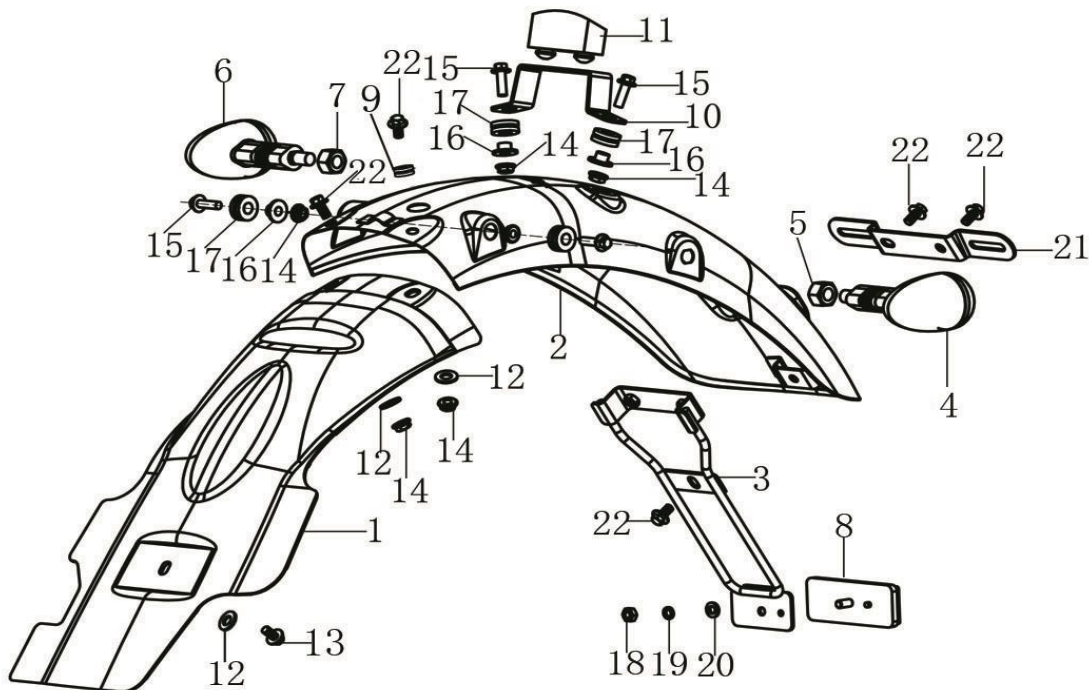


# AMORTISSEUR



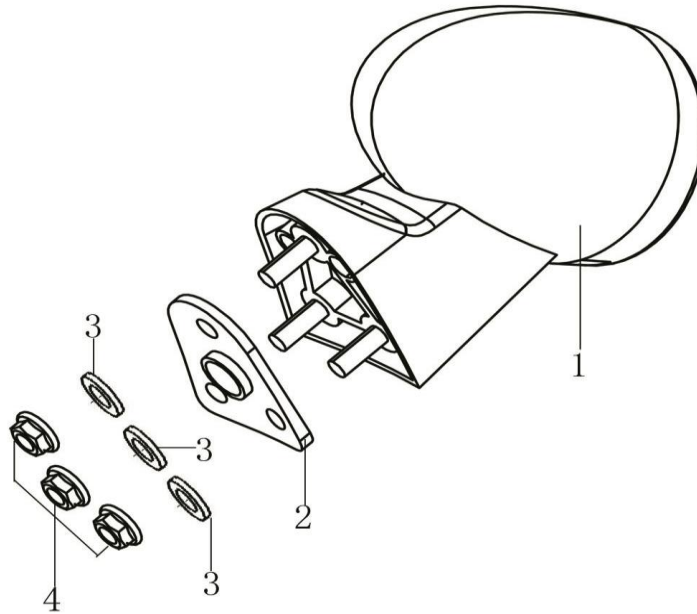
| No. | Références fournisseur     | Références acsud | Désignations                   | Qté |
|-----|----------------------------|------------------|--------------------------------|-----|
| 1   | DYJ-520000-D8Z001          | 970604F          | AMORTISSEUR ARRIERE CAFE RACER | 2   |
|     | DYJ-520000-D95001-60100000 | 970604G          | AMORTISSEUR ARRIERE SCRAMBLER  | 2   |
| 2   | GB/T-A00923-101F19         | 970604H          | ECROU                          | 4   |
| 3   | GB/T 96.1-2002             |                  |                                | 6   |
| 4   | GB/T 97.1-2002             |                  |                                | 2   |

## GARDE BOUE ARRIERE



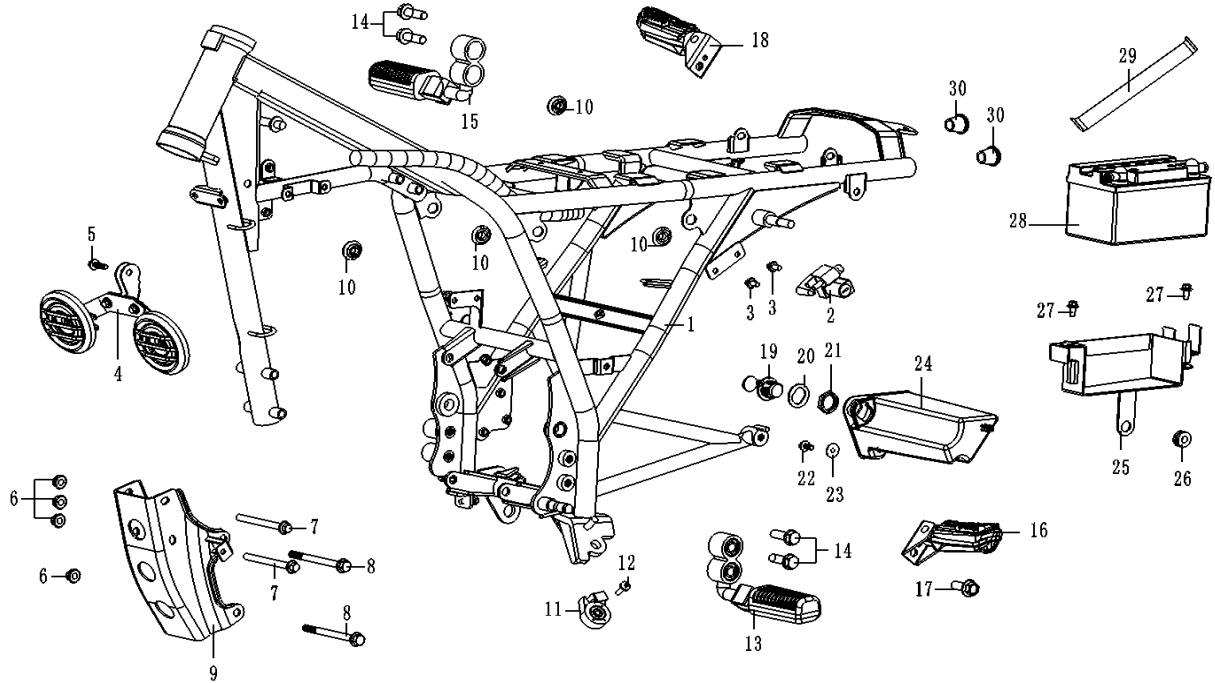
| No. | Références fournisseur | Références acsud | Désignations                   | Qté |
|-----|------------------------|------------------|--------------------------------|-----|
| 1   | DYJ-434100-031001      | 970604I          | GARDE BOUE ARRIERE 1ERE PARTIE | 1   |
| 2   | DYJ-434200-066001      | 970604J          | GARDE BOUE ARRIERE 2EME PARTIE | 1   |
| 2   | DYJ-4P4200-008000      |                  |                                | 1   |
| 3   | DYJ-363600-003001      | 970604K          | PORTE PLAQUE ARRIERE           | 1   |
| 4   | DYJ-213300-064000      | 970604L          | CLIGNOTANT ARRIERE GAUCHE      | 1   |
| 5   |                        |                  |                                | 1   |
| 6   | DYJ-213400-064000      | 970604M          | CLIGNOTANT ARRIERE DROIT       | 1   |
| 7   |                        |                  |                                | 1   |
| 8   | DYJ-217200-041000      | 970604N          | CATADIOPTRE                    | 1   |
| 9   | DYJ-111406-A6A000      |                  |                                | 1   |
| 10  | DYJ-363501-000001      |                  |                                | 1   |
| 11  | DYJ-811013-001000      | 970604O          | CAOUTCHOUC                     | 1   |
| 12  | GB/T 96.1-2002         |                  |                                | 3   |
| 13  | GB/T 16674.1-2004      |                  |                                | 1   |
| 14  | GB/T 6177.1-2000       |                  |                                | 6   |
| 15  | GB/T 16674.1-2004      |                  |                                | 4   |
| 16  | DYJ-843210-002009      |                  |                                | 4   |
| 17  | DYJ-810103-071000      |                  |                                | 4   |
| 18  |                        |                  |                                | 1   |
| 19  |                        |                  |                                | 1   |
| 20  |                        |                  |                                | 1   |
| 21  | DYJ-365200-036001      |                  |                                | 1   |
| 22  | GB/T 16674.1-2004      |                  |                                | 5   |

## FEU ARRIERE



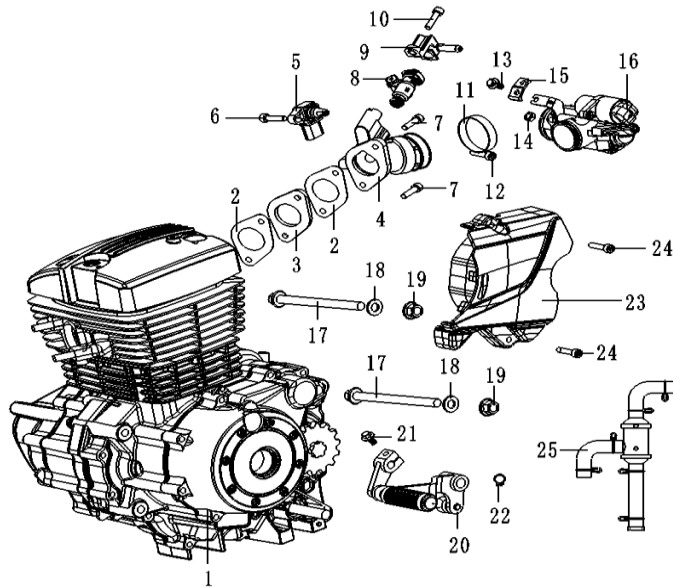
| No. | Références fournisseur | Références acsud | Désignations | Qté |
|-----|------------------------|------------------|--------------|-----|
| 1   | DYJ-214000-FEY000      | 970604Z          | FEU ARRIERE  | 1   |
| 2   |                        |                  |              | 1   |
| 3   | GB/T 96.1-2002         |                  |              | 3   |
| 4   | GB/T 6177.1-2000       |                  |              | 3   |

# CADRE



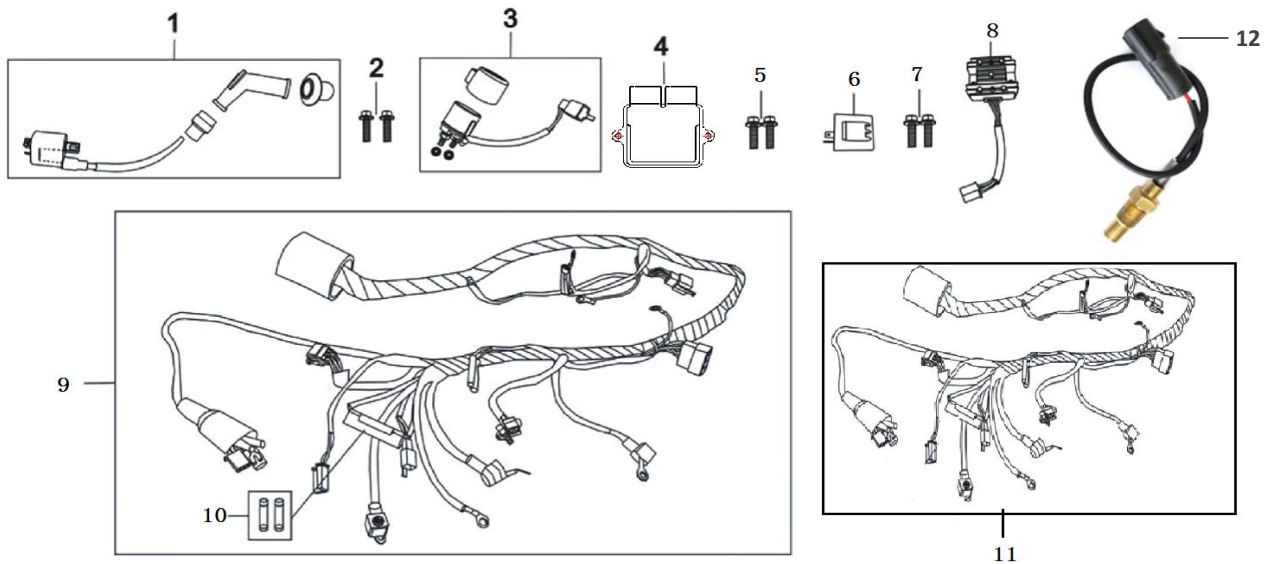
| No. | Références fournisseur | Références acsud | Désignations                    | Qté |
|-----|------------------------|------------------|---------------------------------|-----|
| 1   | DYJ-310000-E9G001      | 970605           | CADRE                           | 1   |
| 2   | DYJ-230000-3BS000      |                  |                                 | 1   |
| 3   | GB/T 16674.1-2004      |                  |                                 | 2   |
| 4   | DYJ-241000-056001      | 970605A          | KLAXON                          | 1   |
| 5   | GB/T 16674.1-2004      |                  |                                 | 1   |
| 6   | GB/T 6187.1-2000       |                  |                                 | 4   |
| 7   | GB/T 16674.1-2004      |                  |                                 | 2   |
| 8   | GB/T 16674.1-2004      |                  |                                 | 2   |
| 9   | DYJ-314000-047002      |                  |                                 | 1   |
| 10  | DYJ-811400-89C000      |                  |                                 | 4   |
| 11  | DYJ-260100-042001      | 970605B          | CONTACTEUR DE BEQUILLE LATERALE | 1   |
| 12  | DYJ1-841501-060219     |                  |                                 | 1   |
| 13  | DYJ-351000-032002      | 970610           | REPOSE PIED AVANT GAUCHE        | 1   |
| 14  | GB/T 16674.2-2004      |                  |                                 | 4   |
| 15  | DYJ-351000-032002      | 970605C          | REPOSE PIED AVANT DROIT         | 1   |
| 16  | DYJ-352000-032000      | 970610A          | REPOSE PIED ARRIERE GAUCHE      | 1   |
| 17  | GB/T 16674.2-2004      |                  |                                 | 1   |
| 18  | DYJ-352000-032000      | 970605E          | REPOSE PIED ARRIERE DROIT       | 1   |
| 19  |                        |                  |                                 | 1   |
| 20  | DYJ-230000-3BS000      |                  |                                 | 1   |
| 21  |                        |                  |                                 | 1   |
| 22  | GB/T 16674.1-2004      |                  |                                 | 1   |
| 23  | GB/T 96.1-2002         |                  |                                 | 1   |
| 24  | DYJ-891000-01500H      | 970605G          | BOITE A OUTILS                  | 1   |
| 25  | DYJ-361000-4BH001      |                  |                                 | 1   |
| 26  | DYJ-810103-071000      |                  |                                 | 1   |
| 27  | GB/T 16674.1-2004      |                  |                                 | 2   |
| 28  | DYJ-271000-EDE000      | 229037           | BATTERIE 12N9-4B-1 12V.9AH      | 1   |
| 29  | DYJ-813100-024000      | 970605H          | SANGLE DE BATTERIE              | 1   |
| 30  | DYJ-810028-007000      |                  |                                 | 2   |

## MOTEUR + INJECTION



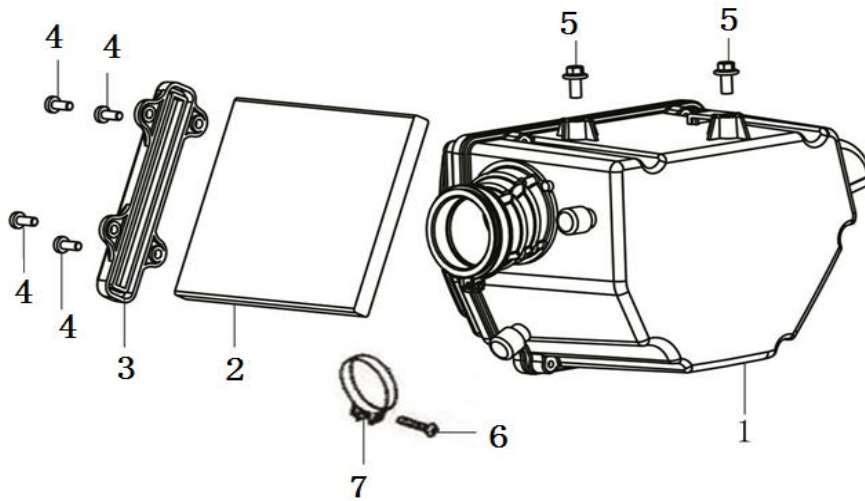
| No. | Références fournisseur | Références acsud | Désignations                     | Qté |
|-----|------------------------|------------------|----------------------------------|-----|
| 1   | YGF125-003             | 970605I          | MOTEUR COMPLET                   | 1   |
| 2   | DYJ-143200-012000      | 970605J          | JOINT DE PIPE ADMISSION          | 2   |
| 3   | DYJ-143100-010000      | 970605K          | CALE THERMIQUE                   | 1   |
| 4   | DYJ-143000-BF600B      | 970605L          | PIPE ADMISSION                   | 1   |
| 5   | DYJ-260280-003000      | 970609           | CAPTEUR DE PRESSION D ADMISSION  | 1   |
| 6   | DYJ-260280-003000      |                  |                                  | 1   |
| 8   | DYJ-260210-002000      | 970609A          | INJECTEUR                        | 4   |
| 9   | DYJ-220011-000000      |                  |                                  |     |
| 10  | DYJ-260270-001000      | 970609D          | CAPUCHON DE PROTECTION INJECTION | 1   |
| 11  |                        |                  |                                  | 1   |
| 12  | DYJ-263001-000010      | 970609F          | CAPUCHON DE BOUGIE PLASTIQUE     | 1   |
| 13  | CB125-162002-002010    | 970609G          | CARTE DE PRESSION                | 1   |
| 14  | GB/T 6170-2000         |                  |                                  | 1   |
| 15  | DYJ-714010-000007      |                  |                                  | 1   |
| 16  | DYJ-260241-002000      | 970609B          | CORPS D INJECTEUR                | 1   |
| 17  | GB/T 16674.2-2004      |                  |                                  | 2   |
| 18  | GB/T 97.1-2002         |                  |                                  | 2   |
| 19  | GB/T 6187.2-2000       |                  |                                  | 2   |
| 20  | DYJ-163100-8G7001      | 970605M          | SELECTEUR DE VITESSE             | 1   |
| 21  |                        |                  |                                  | 1   |
| 22  | GB/T 894.1-1986        |                  |                                  | 1   |
| 23  | DYJ-115000-827001      | 970605N          | CARTER SORTIE DE BOITE           | 1   |
| 23  | DYJ-11500P-339000      |                  |                                  | 1   |
| 24  | GB/T 5787-2000         |                  |                                  | 2   |
| 25  | DYJ-145030-137000      |                  |                                  | 1   |
|     |                        | 540017F          | VALISE DIAGNOSTIC                | 1   |

## FAISCEAU ELECTRIQUE



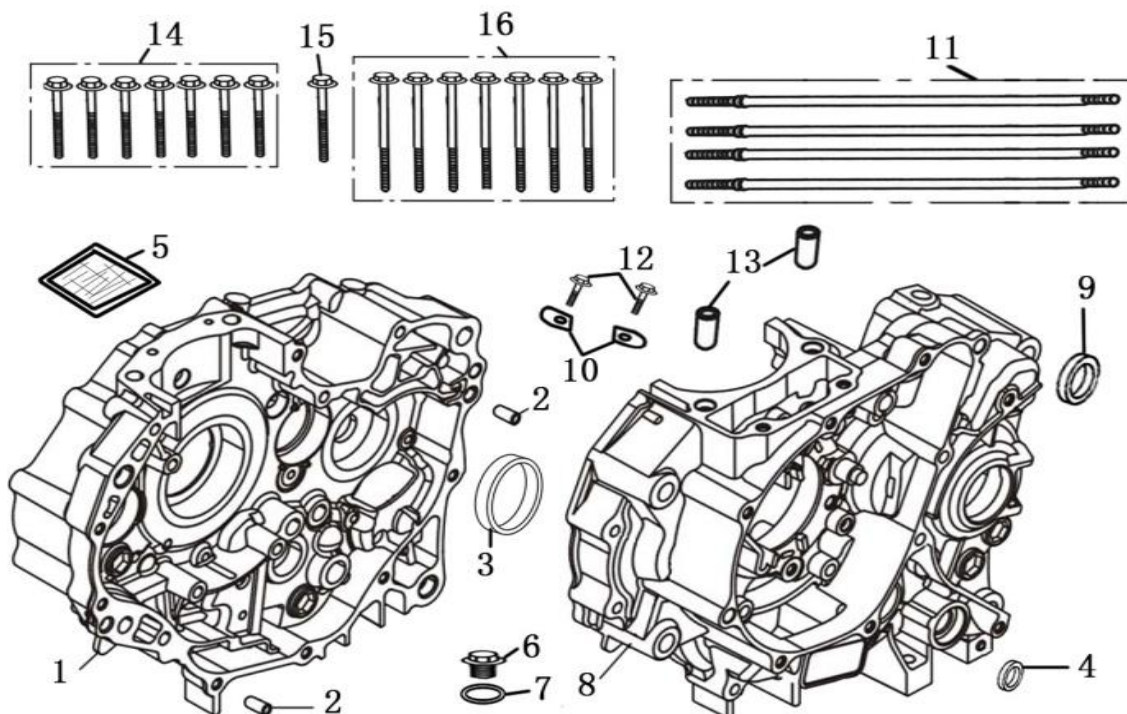
| No. | Références fournisseur | Références acsud   | Désignations                    | Qté    |
|-----|------------------------|--------------------|---------------------------------|--------|
| 1   | DYJ-263000-8BK000      | 970605O<br>970609F | BOBINE ALLUMAGE<br>ANTIPARASITE | 1<br>1 |
| 2   | GB/T 16674.1-2004      |                    |                                 | 2      |
| 3   | DYJ-26A000-060010      | 970605P            | RELAIS DE DEMARRAGE             | 1      |
| 4   | DYJ-145011-003000      | 970605Q            | ECU                             | 1      |
| 5   | GB/T 16674.1-2004      |                    |                                 | 2      |
| 6   | DYJ-264000-000010      | 970605R            | CENTRALE CLIGNOTANTE            | 1      |
| 7   | GB/T 16674.1-2004      |                    |                                 | 2      |
| 8   | DYJ-262000-85H000      | 970605S            | REGULATEUR                      | 1      |
| 9   | DYJ-251000-F4L000      | 970605T            | FAISCEAU ELECTRIQUE PRICIPAL    | 1      |
| 10  |                        |                    |                                 | 1      |
| 11  |                        | 970610N            | FAISCEAU ELECTRIQUE D INJECTION | 1      |
| 12  | TYJ-200001-013000      | 970609T            | SONDE TEMPERATURE               | 1      |
|     |                        | 970610O            | RELAIS DE POMPE A ESSENCE       | 1      |

## BOITE A AIR



| No. | Références fournisseur | Références acsud | Désignations          | Qté |
|-----|------------------------|------------------|-----------------------|-----|
| 1   |                        | 970605U          | BOITE DE FILTRE A AIR | 1   |
| 2   |                        | 970605V          | FILTRE A AIR          | 1   |
| 3   |                        |                  |                       | 1   |
| 4   |                        |                  |                       | 4   |
| 5   | GB/T 16674.1-2004      |                  |                       | 2   |
| 6   | DYJ-145103-051000      |                  |                       | 1   |
| 7   |                        |                  |                       | 1   |
|     |                        |                  |                       | 1   |

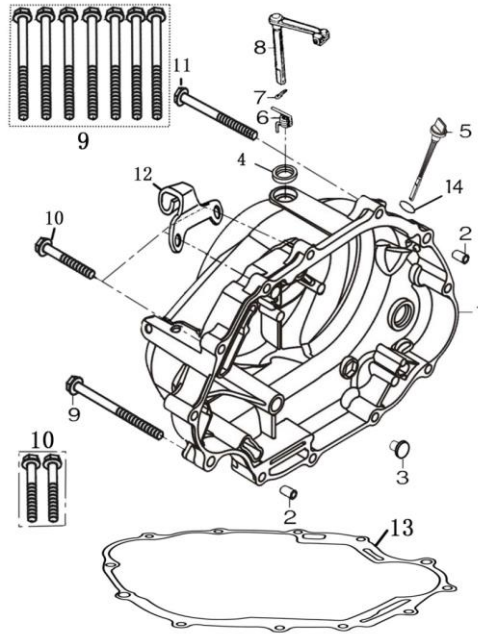
## CARTER MOTEUR DROIT ET GAUCHE



| No. | Références fournisseur | Références acsud | Désignations                           | Qté |
|-----|------------------------|------------------|----------------------------------------|-----|
| 1   | YGF150-112000-000      | 970605W          | CARTER MOTEUR DROIT                    | 1   |
| 2   | W100-110003-002010     |                  |                                        | 2   |
| 3   | YGF150-111007-62.510   | 970605X          | RONDELLE DE VILEBREQUIN                | 1   |
| 4   | GB/T-P9877A-142210     | 970605Z          | JOINT SPI SELECTEUR DE VITESSE 14*22*5 | 1   |
| 5   | W100-111003-001010     | 970606           | TAMIS                                  | 1   |
| 6   | W100-112006-002017     | 970606A          | VIS DE VIDANGE                         | 1   |
| 7   | GB/T-B097.1-120010     | 970606B          | JOINT DE VIDANGE                       | 1   |
| 8   | YGF150-111000-000001   | 970606C          | CARTER MOTEUR GAUCHE                   | 1   |
| 9   | GB/T-P9877A-203410     | 970606D          | JOINT SPI PIGNON SORTIE BOITE 20*34*7  | 1   |
| 10  | YGF150-112003-000016   |                  |                                        | 4   |
| 11  | YGF150-112025-000010   |                  |                                        | 2   |
| 12  | GB/T-B1667A-601617     |                  |                                        | 2   |
| 13  | W100-110003-001010     |                  |                                        | 2   |
| 14  | GB/T-B05789-060407     |                  |                                        | 7   |
| 15  | GB/T-B05789-060457     |                  |                                        | 1   |
| 16  | GB/T-B05789-060707     |                  |                                        | 7   |

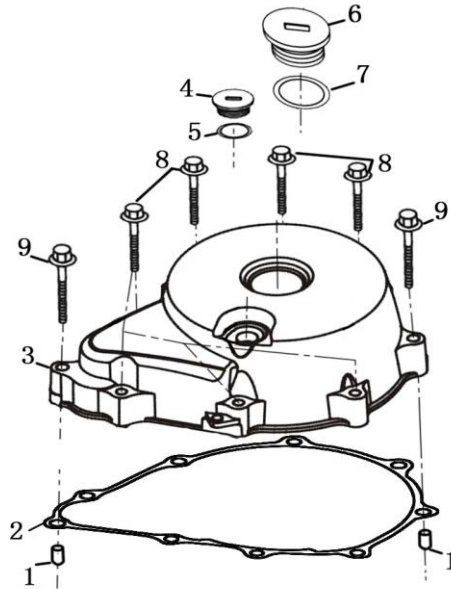


## CARTER EMBRAYAGE



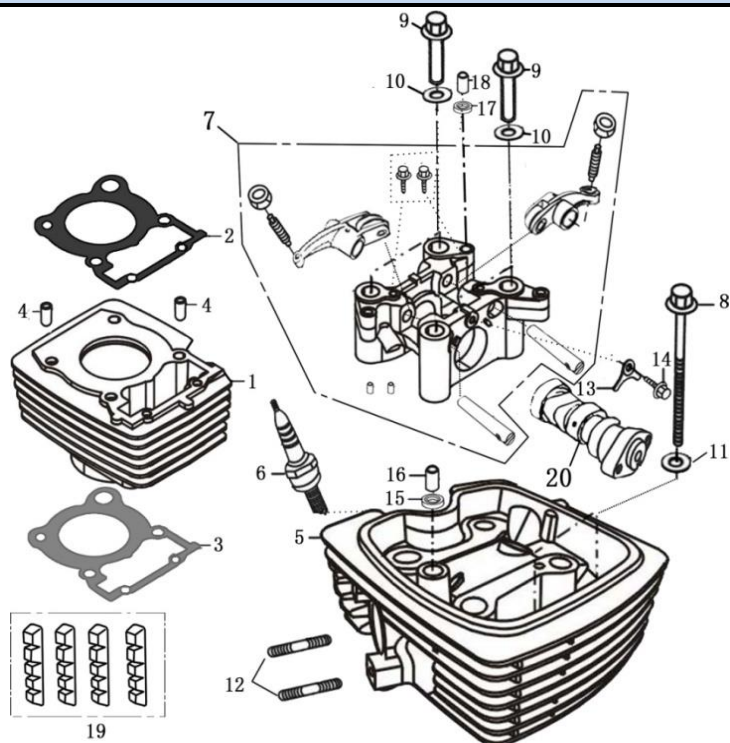
| No. | Références fournisseur | Références acsud | Désignations                    | Qté |
|-----|------------------------|------------------|---------------------------------|-----|
| 1   | YGF150-113000-000      | 970606E          | CARTER D EMBRAYAGE              | 1   |
| 2   | W100-110003-002010     |                  |                                 | 2   |
| 3   | YGF150-161003-000010   | 970606F          | BUTEE D EMBRAYAGE               | 1   |
| 4   | GB/T-P9877A-121810     | 970606G          | JOINT SPI 12*18*5               | 1   |
| 5   | YGF150-113001-000010   | 970606H          | JAUGE A HUILE                   | 1   |
| 6   | CB125-161501-005028    | 970606I          | RESSORT DE CAME D EMBRAYAGE     | 1   |
| 7   | GB/T-P879.2-301310     |                  |                                 | 1   |
| 8   | YGF150-161500-000014   | 970606J          | CAME D EMBRAYAGE                | 1   |
| 9   | GB/T-B1667A-604017     |                  |                                 | 8   |
| 10  | GB/T-B1667A-603217     |                  |                                 | 3   |
| 11  | GB/T-B1667A-603517     |                  |                                 | 1   |
| 12  | YGF150-112005-000007   | 970606K          | FIXATION CABLE D EMBRAYAGE      | 1   |
| 13  | YGF150-110001-000010   | 970606L          | JOINT DE CARTER D EMBRAYAGE     | 1   |
| 14  | GB/T-P3452A-183.10     |                  |                                 | 1   |
|     |                        | 970619I          | RESSORT DE RAPPEL D'AXE DE KICK | 1   |
|     | XX4-171000-000014      | 970609X          | KICK DE DEMARRAGE               | 1   |

## CARTER ALLUMAGE



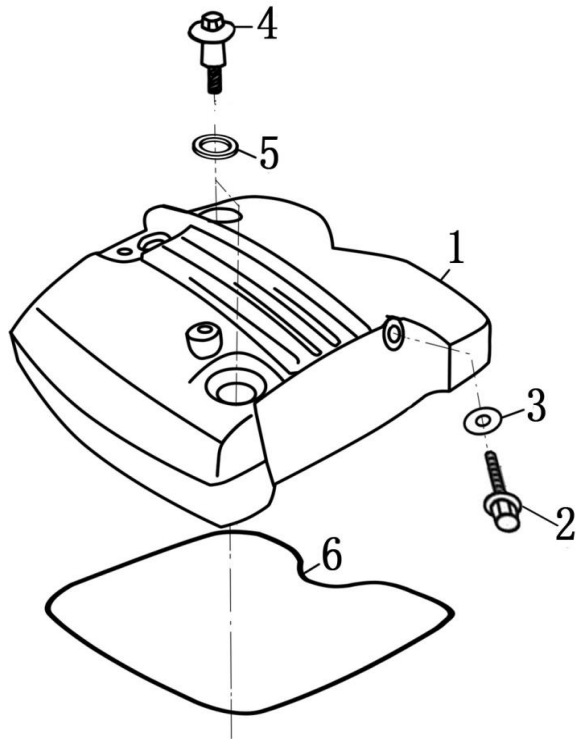
| No. | Références fournisseur | Références acsud | Désignations               | Qté |
|-----|------------------------|------------------|----------------------------|-----|
| 2   | YGF150-110004-000010   | 970606M          | JOINT DE CARTER D ALLUMAGE | 1   |
| 3   | YGF150-114000-000001   | 970606N          | CARTER D ALLUMAGE          | 1   |
| 4   | D250S-114001-002014    | 970606O          | BOUCHON DE VISITE A        | 1   |
| 5   | GB/T-P3452A-13.810     | 970606P          | JOINT TORIQUE 13.8*2.5     | 1   |
| 6   | DYJ-114002-010004      | 970606Q          | BOUCHON DE VISITE B        | 1   |
| 7   | GB/T-P3452A-27.410     | 970606R          | JOINT TORIQUE 27.4*2.4     | 1   |
| 8   | GB/T-B1667A-603517     |                  |                            | 7   |
| 9   | GB/T-B1667A-604517     |                  |                            | 2   |

## CYLINDRE + CULASSE



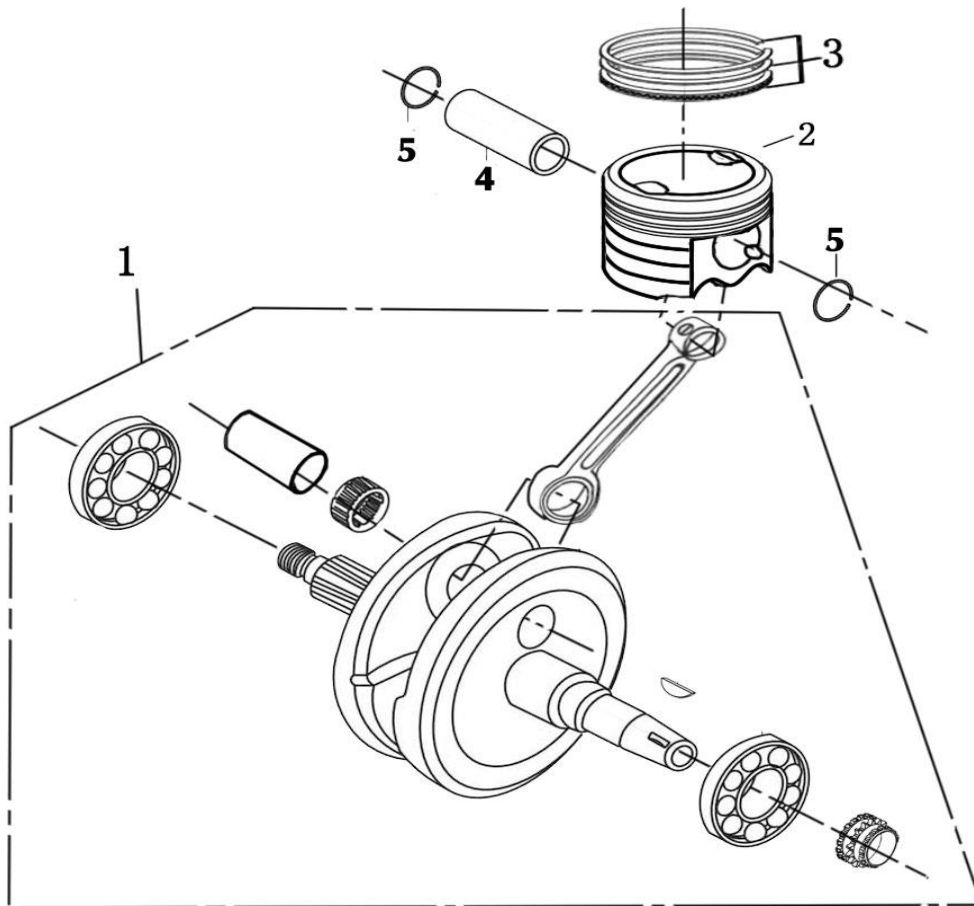
| No. | Références fournisseur | Références acsud | Désignations        | Qté |
|-----|------------------------|------------------|---------------------|-----|
| 1   | DYJ-122000-315001      | 970606S          | CYLINDRE NU         | 1   |
| 2   | DYJ-121200-048000      | 970606T          | JOINT DE CULASSE    | 1   |
| 3   | YGF150-122100-000010   | 970606U          | JOINT D EMBASE      | 1   |
| 4   | W100-110003-001010     |                  |                     | 2   |
| 5   | DYJ-121000-445001      | 970606V          | CULASSE NUE         | 1   |
| 6   | YGF150-181000-000010   | 186424D          | BOUGIE NGK CPR8EA-9 | 1   |
| 7   | YGF150-140E00-000010   | 970606W          | CULBUTEUR COMPLET   | 1   |
| 8   | GB/T-B05789-061017     |                  |                     | 2   |
| 9   | YGF150-140010-080617   |                  |                     | 4   |
| 10  | GB/T-A097.1-120F17     |                  |                     | 4   |
| 11  | GB/T-T097.1-060017     |                  |                     | 2   |
| 12  | GB/T-B00900-080517     | 970606X          | VIS 8*50            | 2   |
| 13  | YGF150-140016-000010   |                  |                     | 1   |
| 14  | GB/T-B05789-060167     |                  |                     | 1   |
| 15  | YGF150-122001-8.8210   | 970606Y          | JOINT               | 1   |
| 16  | YGF150-143007-000010   |                  |                     | 1   |
| 17  | YGF150-122001-7.8210   | 970606Z          | JOINT               | 1   |
| 18  | W100-110003-002010     |                  |                     | 1   |
| 19  | YGF150-122007-003010   |                  |                     | 4   |
| 20  | YGF150-140400-000010   | 970607           | ARBRE A CAME        | 1   |

## COUVRE CULASSE



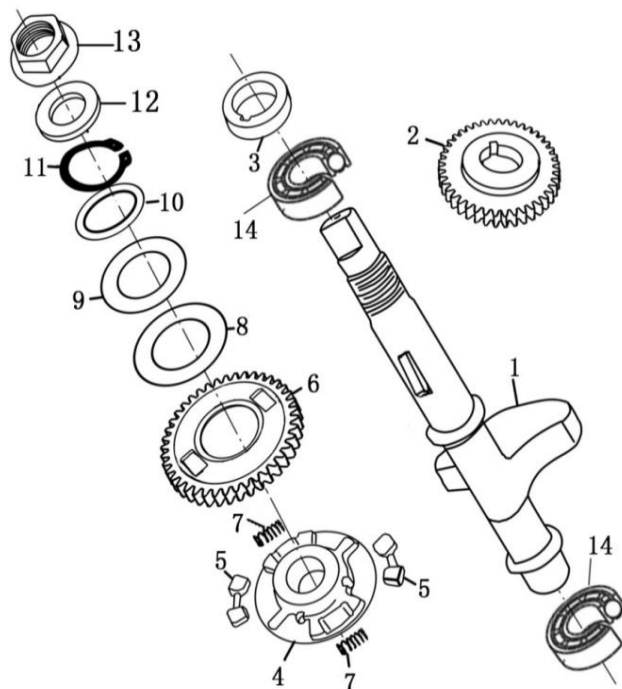
| No. | Références fournisseur | Références acsud | Désignations            | Qté |
|-----|------------------------|------------------|-------------------------|-----|
| 1   | DYJ-121100-086001      | 970607A          | COUVRE CULASSE          | 1   |
| 2   | GB/T-B1667A-601217     |                  |                         | 1   |
| 3   | GB/T-B097.1-060010     |                  |                         | 1   |
| 4   | YGF150-121131-000014   |                  |                         | 2   |
| 5   | D250S-121111-001010    | 970607B          | JOINT TORIQUE           | 2   |
| 6   | YGF150-121101-000010   | 970607C          | JOINT DE COUVRE CULASSE | 1   |
|     |                        |                  |                         |     |
|     |                        |                  |                         |     |

# VILEBREQUIN



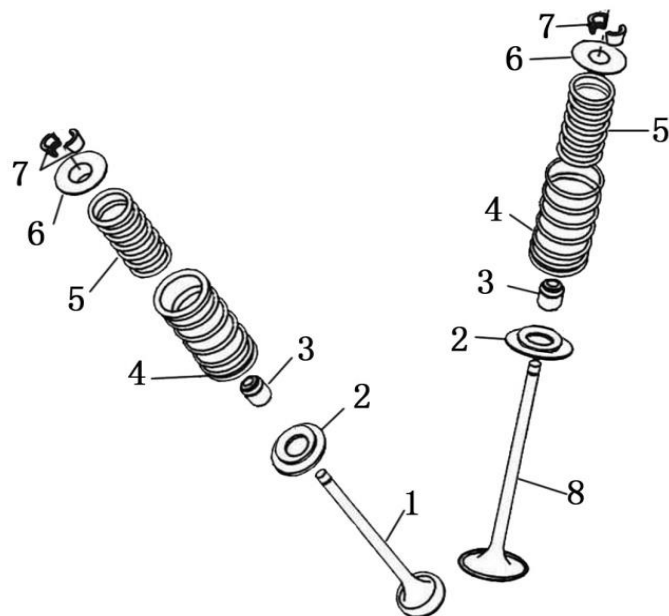
| No. | Références fournisseur | Références acsud | Désignations    | Qté |
|-----|------------------------|------------------|-----------------|-----|
| 1   | DYJ-131000-210000      | 970607D          | VILEBREQUIN     | 1   |
| 2   | DYJ-132000-109000      | 970607E          | PISTON          | 1   |
| 3   | DYJ-133000-032000      | 970607F          | SEGMENT         | 1   |
| 4   | W100-130001-002010     | 970607G          | AXE DE PISTON   | 1   |
| 5   | W100-130002-001010     | 970607H          | CLIPS DE PISTON | 2   |
|     |                        |                  |                 |     |
|     |                        |                  |                 |     |

## BALANCIER D'EQUILIBRAGE



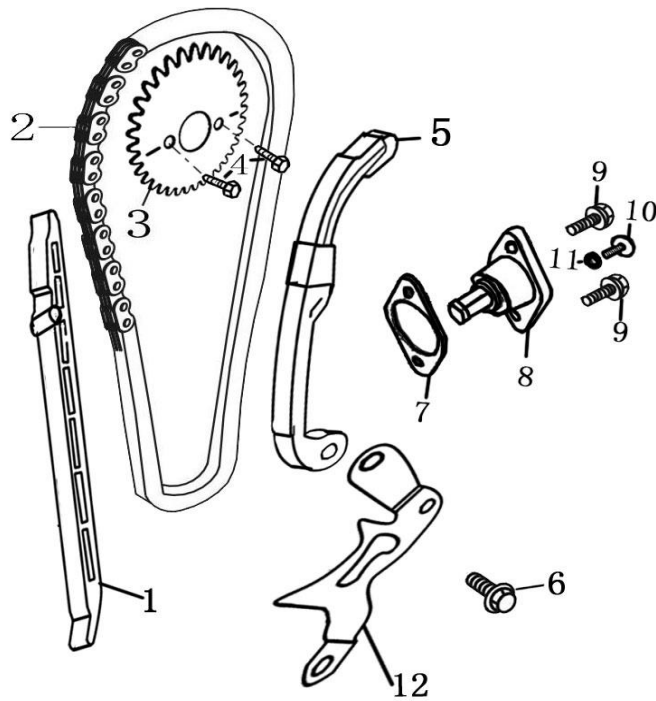
| No. | Références fournisseur | Références acsud | Désignations                   | Qté |
|-----|------------------------|------------------|--------------------------------|-----|
| 1   | YGF150-134001-000      | 970607I          | AXE DE BALANCIER D'EQUILIBRAGE | 1   |
| 2   | YGF150-134002-000010   | 970607J          | PIGNON DE BALANCIER 1          | 1   |
| 3   | YGF150-134008-257.10   |                  |                                | 1   |
| 4   | YGF150-134011-000010   |                  |                                | 1   |
| 5   | YGF150-134009-000010   |                  |                                | 2   |
| 6   | DYJ-134003-005000      | 970607K          | PIGNON DE BALANCIER 2          | 1   |
| 7   | YGF150-134007-000010   |                  |                                | 2   |
| 8   | YGF150-134008-451.10   |                  |                                | 1   |
| 9   | YGF150-134005-28.510   |                  |                                | 1   |
| 10  | YGF150-134008-361.10   |                  |                                | 1   |
| 11  | GB/T-B894.1-280018     |                  |                                | 1   |
| 12  | GB/T-P097.1-261417     |                  |                                | 1   |
| 13  | GB/T-B6177A-141.17     | 970607L          | ECROU                          | 1   |
| 14  | GB/T-P00276-6202Z10    |                  |                                | 2   |

# SOUPAPES



| No. | Références fournisseur | Références acsud | Désignations            | Qté |
|-----|------------------------|------------------|-------------------------|-----|
| 1   | DYJ-140002-029000      | 970607M          | SOUPAPE D ECHAPPEMENT   | 1   |
| 2   | YGF150-140030-000010   |                  |                         | 2   |
| 3   | W100-140100-001010     | 970607N          | JOINT DE QUEUE DE SOUPE | 2   |
| 4   | YGF150-140003-000010   | 970607O          | RESSORT DE SOUPE EXT    | 2   |
| 5   | YGF150-140004-000010   | 970607P          | RESSORT DE SOUPE INT    | 2   |
| 6   | YGF150-140029-000010   |                  |                         | 2   |
| 7   | YGF150-140007-000010   | 970607Q          | DEMI LUNE DE SOUPE      | 4   |
| 8   | DYJ-140001-029000      | 970607R          | SOUPAPE D ADMISSION     | 1   |

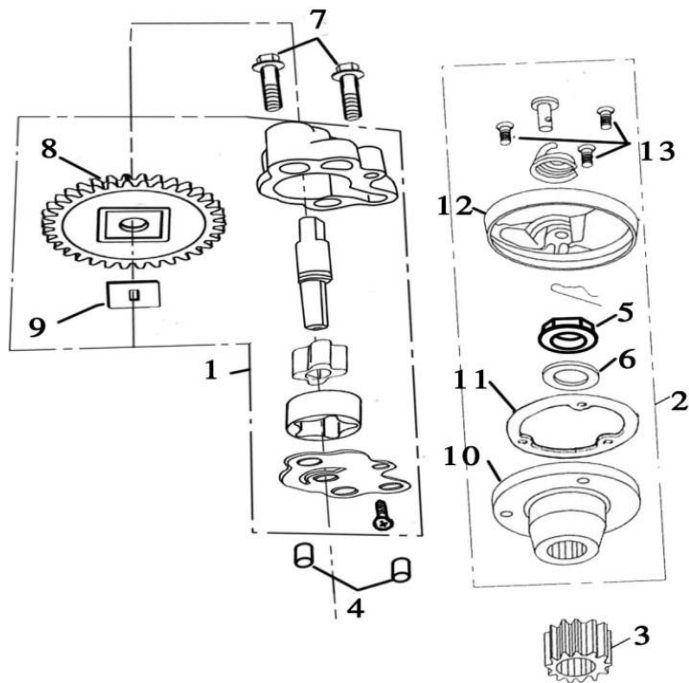
## DISTRIBUTION



| No. | Références fournisseur | Références acsud | Désignations               | Qté |
|-----|------------------------|------------------|----------------------------|-----|
| 1   | YGF150-140022-000      | 970607S          | PATIN DE CHAINE INF        | 1   |
| 2   | YGF150-140600-000010   | 970607T          | CHAINE DE DISTRIBUTION     | 1   |
| 3   | YGF150-140018-000010   | 970607U          | COURONNE DE DISTRIBUTION   | 1   |
| 4   | GB/T-A05783-050117     |                  |                            | 2   |
| 5   | YGF150-140023-000010   | 970607V          | PATIN DE CHAINE SUPERIEUR  | 1   |
| 6   | GB/T-B05789-060167     |                  |                            | 1   |
| 7   | YGF150-140024-000010   | 970607W          | JOINT DE TENDEUR DE CHAINE | 1   |
| 8   | L100-140800-001010     | 970607X          | TENDEUR DE CHAINE          | 1   |
| 9   | GB/T-B1667A-602017     |                  |                            | 2   |
| 10  | DYJ-140025-062005      |                  |                            | 1   |
| 11  | GB/T-P3452A-11.180     |                  |                            | 1   |
| 12  | YGF150-140032-000010   | 970607Y          | PLAQUE DE MAINTIEN         | 1   |

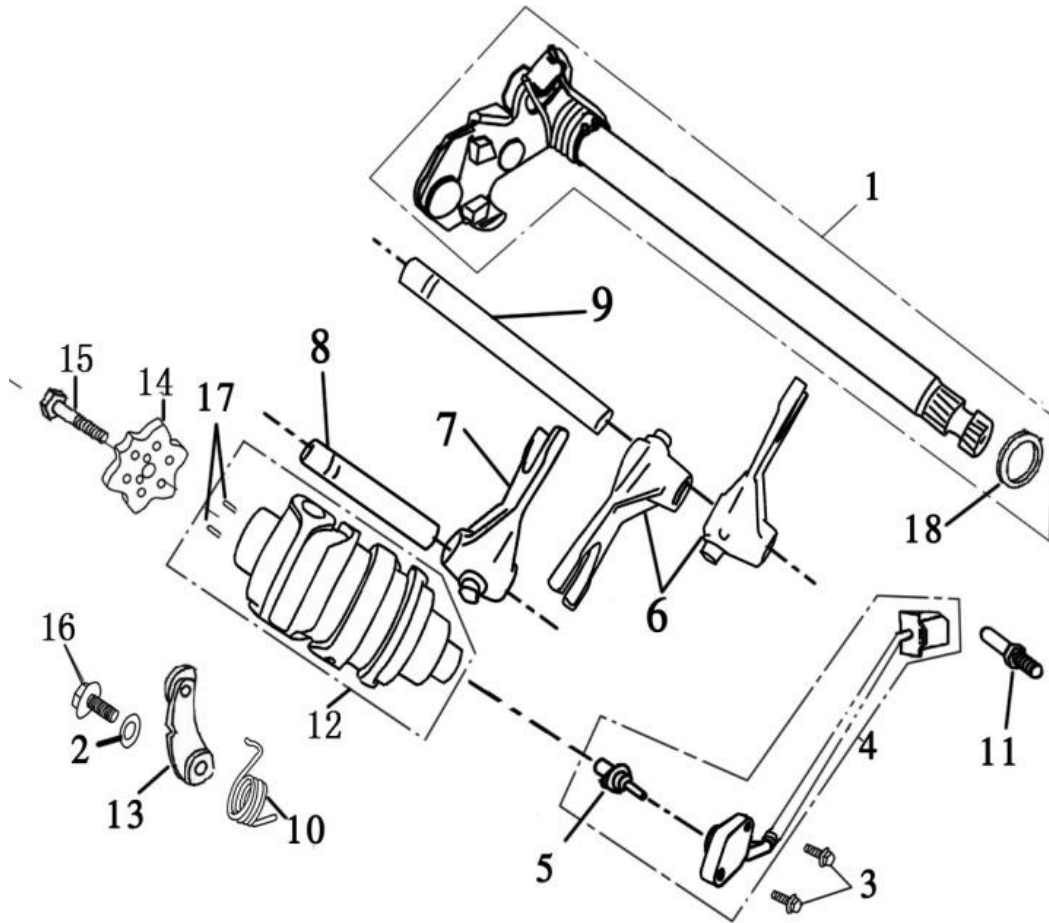


# POMPE A HUILE



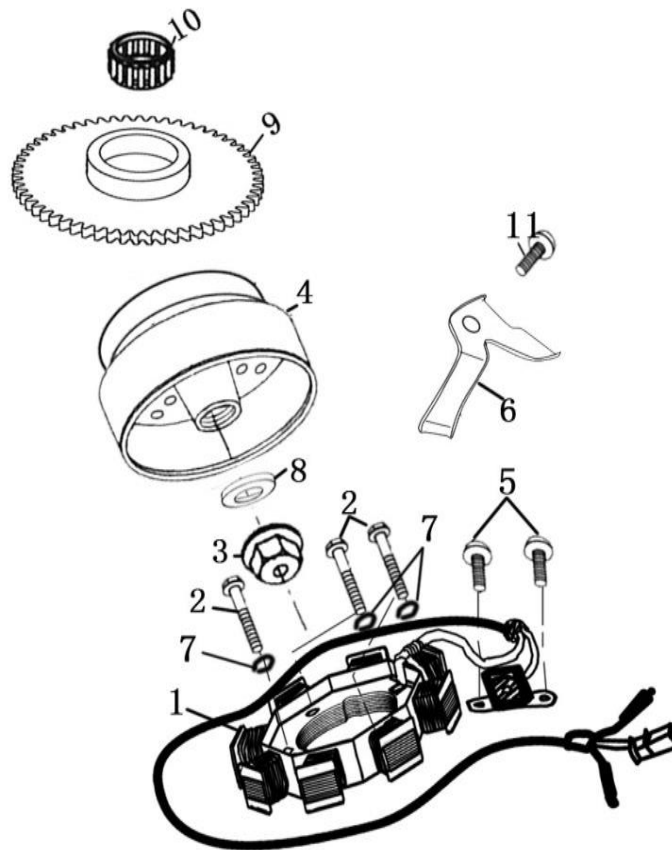
| No. | Références fournisseur | Références acsud | Désignations           | Qté |
|-----|------------------------|------------------|------------------------|-----|
| 1   | DYJ-151000-021000      | 970607Z          | POMPE A HUILE COMPLETE | 1   |
| 2   | YGF150-152000-000010   | 970608           | FILTRE A HUILE         | 1   |
| 3   | YGF150-160001-000010   |                  |                        | 1   |
| 4   | W100-110003-002010     |                  |                        | 2   |
| 5   | GB/T-B6177A-140017     |                  |                        | 1   |
| 6   | GB/T-P097.1-261417     |                  |                        | 1   |
| 7   | GB/T-B05789-063517     |                  |                        | 2   |
| 8   | YGF150-151018-000000   |                  |                        | 1   |
| 9   | YGF150-151010-000000   |                  |                        | 1   |
| 10  | YGF150-152007-000000   |                  |                        | 1   |
| 11  | YGF150-152001-000000   |                  |                        | 1   |
| 12  | YGF150-153002-000000   |                  |                        | 1   |
| 13  | GB/T-P00820-050087     |                  |                        | 3   |

## SELECTION VITESSE



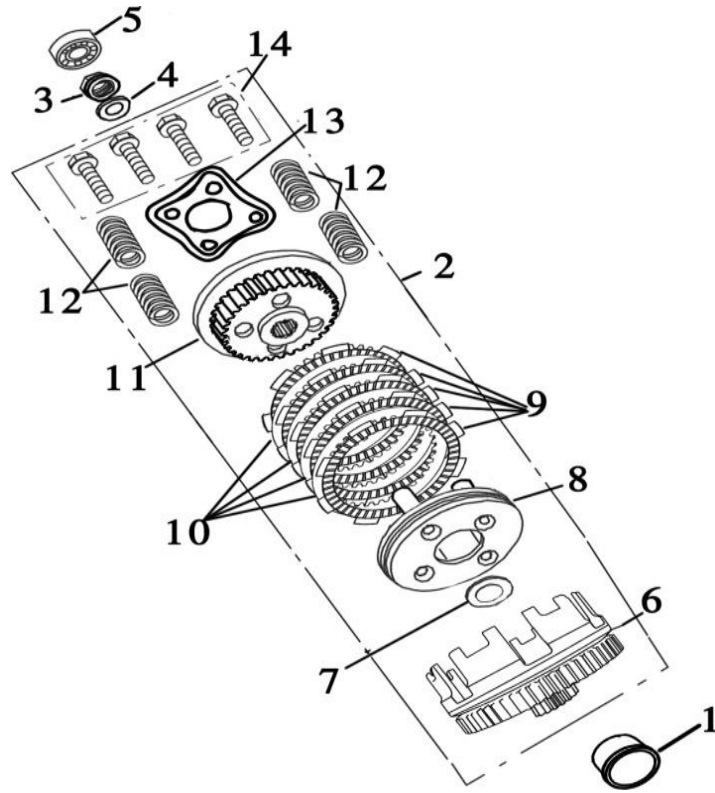
| No. | Références fournisseur | Références acsud | Désignations                  | Qté |
|-----|------------------------|------------------|-------------------------------|-----|
| 1   | YGF150-163300-000      | 970608A          | AXE DE SELECTEUR DE VITESSE   | 1   |
| 2   | GB/T-P097.1-061418     |                  |                               | 1   |
| 3   | GB/T-B1667A-602817     |                  |                               | 2   |
| 4   | DYJ-163600-047000      | 970608B          | CAPTEUR DE VITESSE            | 1   |
| 5   | YGF150-163601-000010   | 970611X          | PION DE CAPTEUR DE POINT MORT | 1   |
| 7   | YGF150-163001-000010   | 970608C          | FOURCHETTE SUPERIEURE         | 1   |
| 6   | YGF150-163002-000010   | 970608D          | FOURCHETTE INFERIEURE         | 2   |
| 8   | YGF150-163010-100510   | 970608E          | AXE DE FOURCHETTE SUPERIEUR   | 1   |
| 9   | YGF150-163011-100910   | 970608F          | AXE DE FOURCHETTE INFERIEUR   | 1   |
| 10  | YGF150-163006-000010   | 970608G          | RESSORT DE BARILLET           | 1   |
| 11  | YGF150-163007-000018   |                  |                               | 1   |
| 12  | YGF150-163200-000010   | 970608H          | BARILLET DE SELECTION         | 1   |
| 13  | YGF150-163400-000010   | 970608I          | DOIGT DE SELECTION            | 1   |
| 14  | YGF150-163005-000010   | 970608J          | ETOILE DE SELECTION           | 1   |
| 15  | GB/T-A05783-602517     |                  |                               | 1   |
| 16  | YGF150-163009-000018   |                  |                               | 1   |
| 17  | YGF150-163017-000000   |                  |                               | 2   |
| 18  | GB/T-P097.1-200.58     |                  |                               | 1   |
| 19  | GB/T-C3452A-202.10     |                  |                               | 1   |

# STATOR



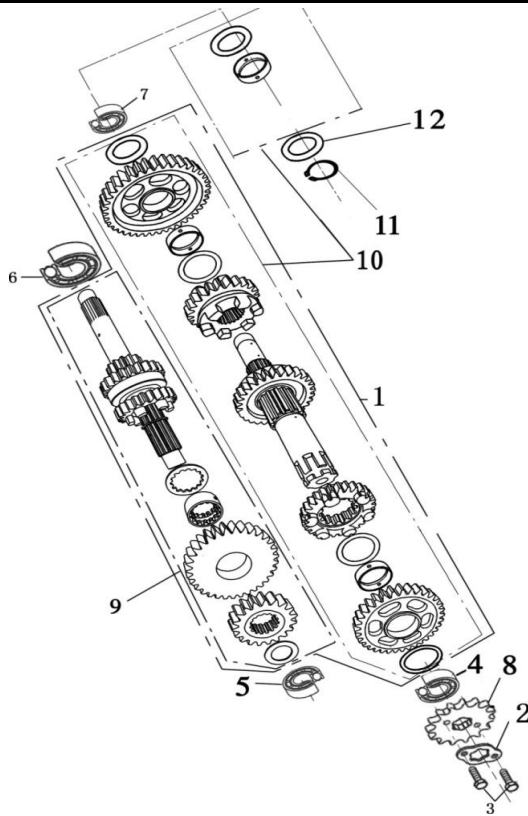
| No. | Références fournisseur | Références acsud | Désignations                      | Qté |
|-----|------------------------|------------------|-----------------------------------|-----|
| 1   | DYJ-182200-143000      | 970608K          | STATOR                            | 1   |
| 2   | GB/T-A05783-502717     |                  |                                   | 3   |
| 3   | GB/T-B6177A-141.17     | 970608L          | ECROU 14X1.25                     | 1   |
| 4   | DYJ-182100-139000      | 970608M          | ENSEMBLE ROTOR ET ROUE LIBRE      | 1   |
| 5   | GB/T-B1667A-601617     |                  |                                   | 2   |
| 6   | YGF150-114004-000016   |                  |                                   | 1   |
| 7   | D250S-P00859-050018    |                  |                                   | 3   |
| 8   | GB/T-P097.1-261417     |                  |                                   | 1   |
| 9   | YGF150-173300-000010   | 970608N          | PIGNON DE ROUE LIBRE DE DEMARREUR | 1   |
| 10  | GB/T-P00290-292210     | 970608O          | CAGE A AIGUILLES DE ROUE LIBRE    | 1   |
| 11  | GB/T-B1667A-601217     |                  |                                   | 1   |

## EMBAYAGE



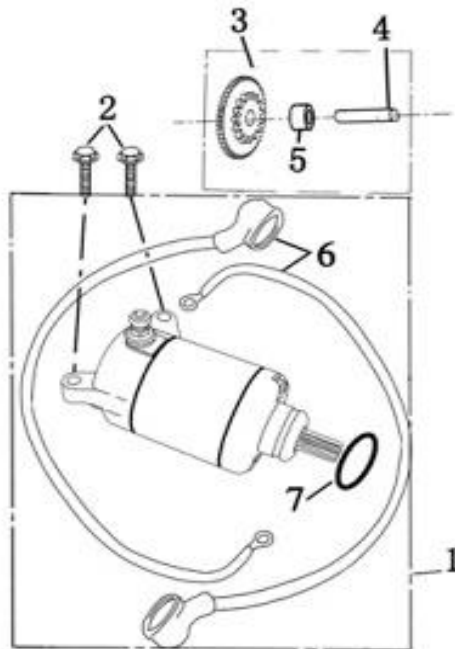
| No. | Références fournisseur | Références acsud | Désignations     | Qté |
|-----|------------------------|------------------|------------------|-----|
| 2   | YGF150-161000-000010   | 970608P          | EMBAYAGE COMPLET | 1   |
| 3   | GB/T-B6177A-140017     |                  |                  | 1   |
| 4   | GB/T-P097.1-261417     |                  |                  | 1   |
| 5   | GB/T-P00276-600310     |                  |                  | 1   |
| 6   | YGF150-161037-000000   |                  |                  | 1   |
| 7   | YGF150-161012-000000   |                  |                  | 1   |
| 8   | YGF150-161800-000000   |                  |                  | 1   |
| 9   | YGF150-161039-000000   |                  |                  | 5   |
| 10  | YGF150-161041-000000   |                  |                  | 4   |
| 11  | YGF150-161026-000000   |                  |                  | 1   |
| 12  | YGF150-161007-000000   |                  |                  | 4   |
| 13  | YGF150-161005-000000   |                  |                  | 1   |
| 14  | GB/T-A1667A-602510     |                  |                  | 4   |

## BOITE DE VITESSE



| No. | Références fournisseur | Références acsud | Désignations                            | Qté |
|-----|------------------------|------------------|-----------------------------------------|-----|
| 1   |                        | 970610Q          | ENSEMBLE ARBRES DE BOITE                | 1   |
| 2   | CB125-162002-002010    | 970608Q          | PLAQUETTE DE PIGNON DE SORTIE DE BOITE  | 1   |
| 3   | GB/T-A05783-060117     |                  |                                         | 2   |
| 4   | GB/T-P00276-620410     |                  |                                         | 1   |
| 5   | GB/T-P00276-6201Z10    |                  |                                         | 1   |
| 6   | GB/T-P00276-620310     |                  |                                         | 1   |
| 7   | GB/T-P00276-6203RS10   |                  |                                         | 1   |
| 8   | DYJ-162001-10000W      | 970610U          | PIGNON DE SORTIE DE BOITE 11 DENTS      | 1   |
| 8   | DYJ-162001-029000      | 970608R          | PIGNON DE SORTIE BOITE 12 DENTS ORIGINE | 1   |
| 8   | DYJ-162001-030000      | 970610S          | PIGNON DE SORTIE DE BOITE 13 DENTS      | 1   |
| 9   | YGF150-162100-000010   |                  |                                         | 1   |
| 10  | YGF150-162200-000010   |                  |                                         | 1   |
| 11  | GB/T-P894.1-017008     |                  |                                         | 1   |
| 12  | YGF150-162213-172610   |                  |                                         | 1   |

# DEMARREUR



| No. | Références fournisseur | Références acsud | Désignations        | Qté |
|-----|------------------------|------------------|---------------------|-----|
| 1   | YGF150-174000-123      | 970608S          | DEMARREUR           | 1   |
| 2   | GB/T-B05789-062217     |                  |                     | 2   |
| 3   | YGF150-173400-000010   | 970608T          | PIGNON DE DEMARREUR | 1   |
| 4   | YGF150-173401-000010   |                  |                     | 1   |
| 5   | YGF150-173405-000010   |                  |                     | 1   |
| 6   | YGF150-170004-000000   |                  |                     | 2   |
| 7   | GB/T-A3452A-252.5      | 970608U          | JOINT TORIQUE       | 1   |
|     |                        |                  |                     |     |
|     |                        |                  |                     |     |
|     |                        |                  |                     |     |
|     |                        |                  |                     |     |